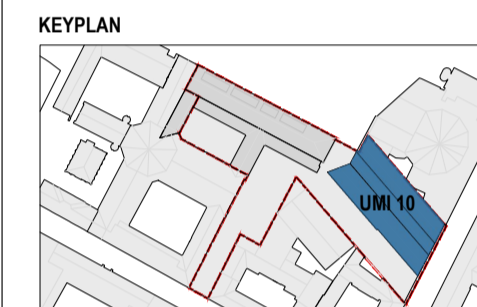
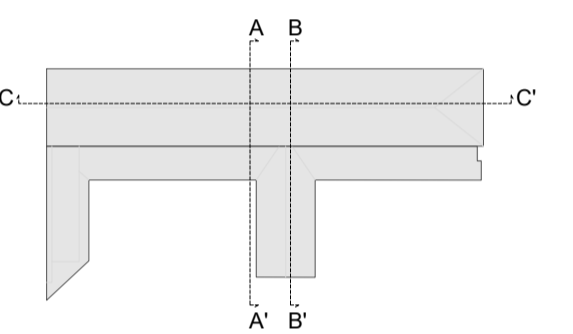


- Demolizioni
- Partizioni orizzontali demolite
- Nuove costruzioni
- Partizioni orizzontali di nuova costruzione



AREA DI PROGETTO



COMMITTENTE:
Fondazione Compagnia di San Paolo
 Fondazione Compagnia di San Paolo

CAVALLERIZZA REALE DI TORINO
 ALA DEL MOSCA (UMI5), PAGLIERE (UMI10), PIAZZETTA VASCO E PASSAGGIO CHIALESE (UMI11)
 VIA VERDI 7 - 9 E VIA ROSSINI 11, TORINO

PROGETTO DEFINITIVO

CINO ZUCCHI ARCHITETTI

PROGETTO ARCHITETTONICO
 Arch. Cino Zucchi
 Arch. Michele Corio
 Arch. Valentina Capra

POLITECNICA

RES. INTEGRAZIONE PRESTAZIONI SPECIALISTICHE
 Ing. Alfio Alberto Castro

PROG. RESTAURO
 Arch. Micaela Goldoni

PROG. STRUTTURALE
 Ing. Luciano Gasparini

PROG. ANTINCENDIO
 Ing. Marcello Gusso

PROG. IMPIANTI ELETTRICI
 Ing. Federico Gasperini

COORD. SICUREZZA PROGETTO
 DIREZIONE LAVORI
 Ing. Alfio Alberto Castro

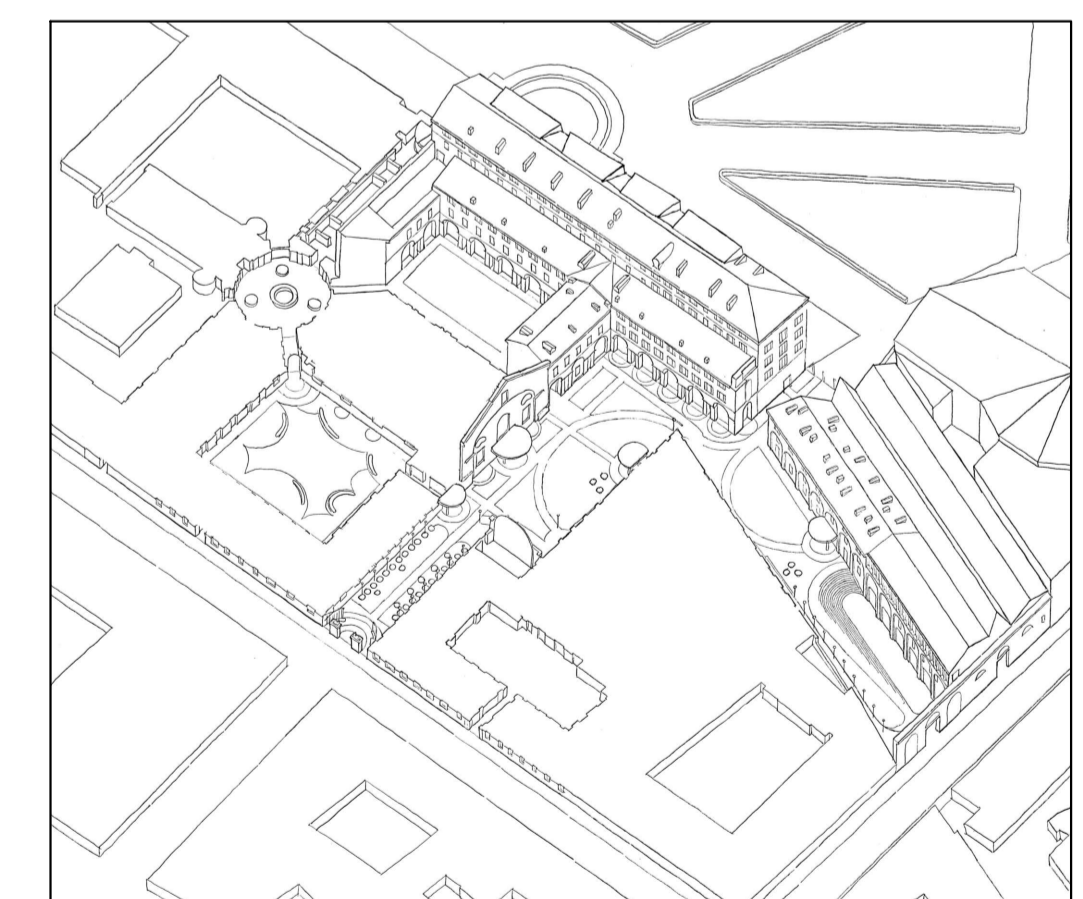
COST MANAGEMENT
 Arch. Carlo Zingoni

SOSTENIBILITÀ
 Ing. Ferdinando Sarno

BIM
 Ing. Marco Magnani

CONSULENTI
 RESTAURO
 Arch. Alberto Artoli

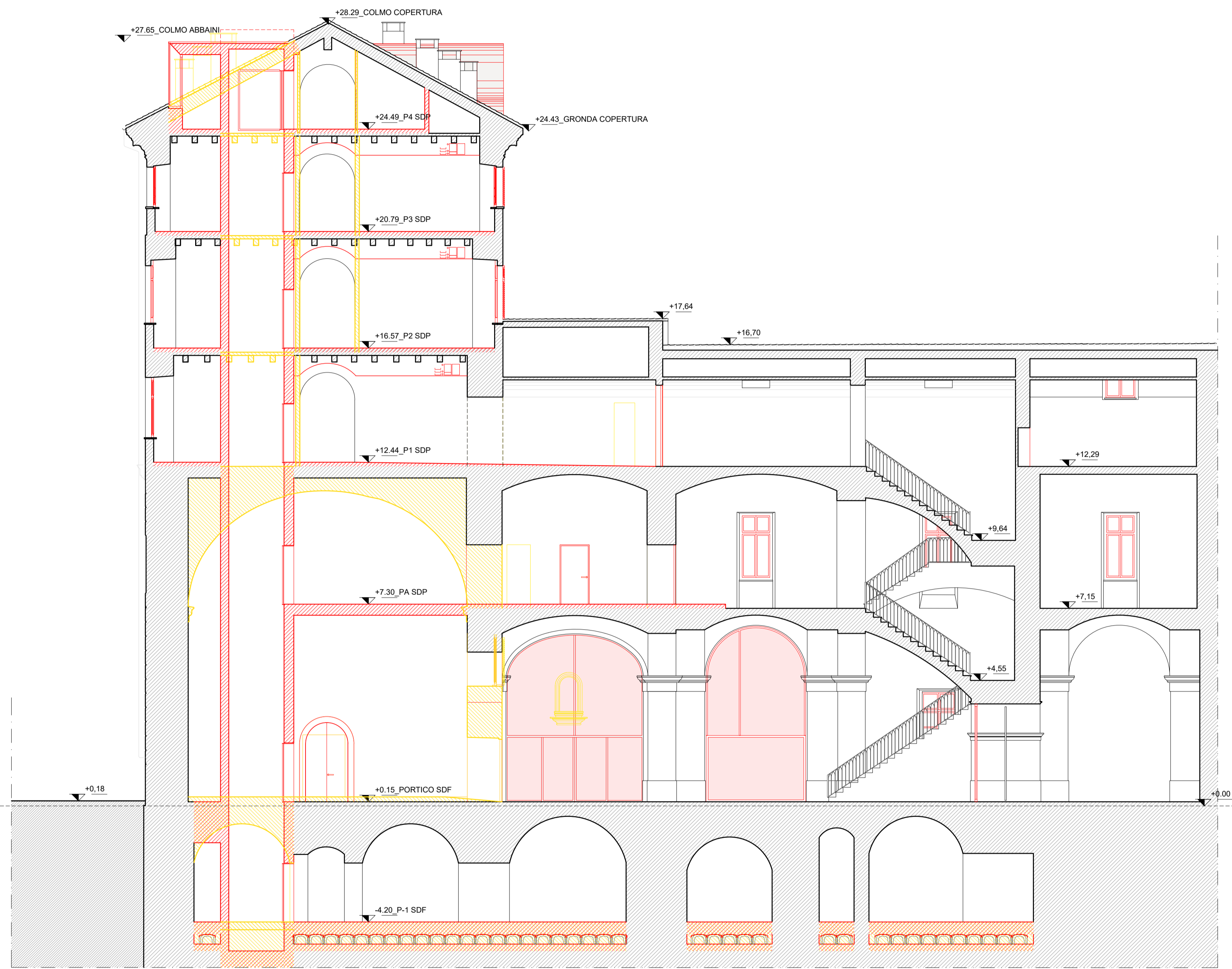
SPACE PLANNING AND LAYOUT
 TIEMME



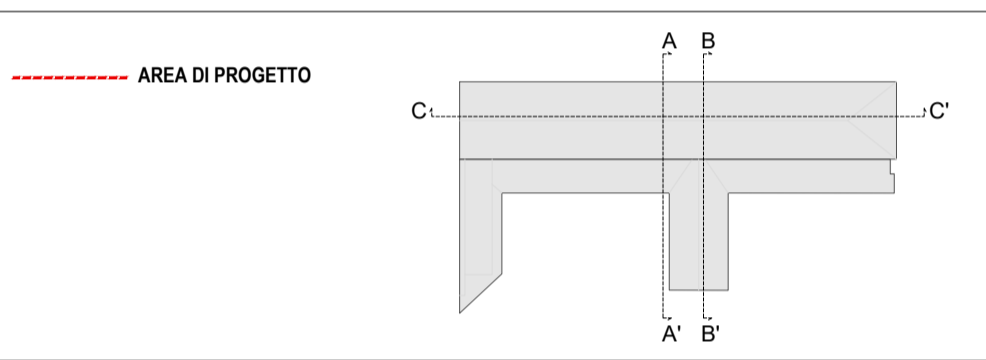
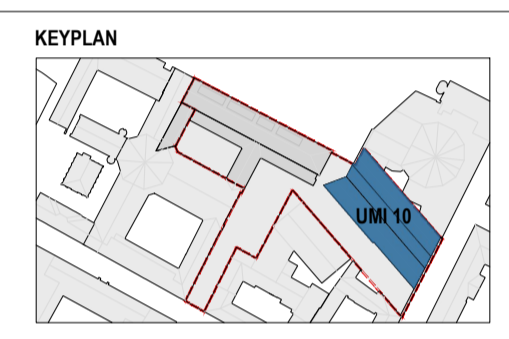
ELABORATO
PROGETTO ARCHITETTONICO - DEMOLIZIONI E COSTRUZIONI
 ALA DEL MOSCA (UMI 5)
 SEZIONE AA

PARTE D'OPERA	DISCIPLINA	DOC. E PROG.	FASE	REV.	
01	DN	E001	2	0	
Cartella	File name	Profil.	Scala	Formato	
3C	5175_01_DN_E001_20	5175	1:100	A1	
5					
4					
3					
2					
1					
0	EMMISSIONE	dic-23	G. Rizza	M. Corio	C. Zucchi
REV.	DESCRIZIONE	Data	REDATTO	VERIFICATO	APPROVATO

Il presente progetto è il frutto del lavoro dei professionisti associati in Politecnica. A termine di legge tutti i diritti sono riservati. È vietata la riproduzione in qualsiasi forma senza autorizzazione di POLITECNICA S.p.A. Coop.

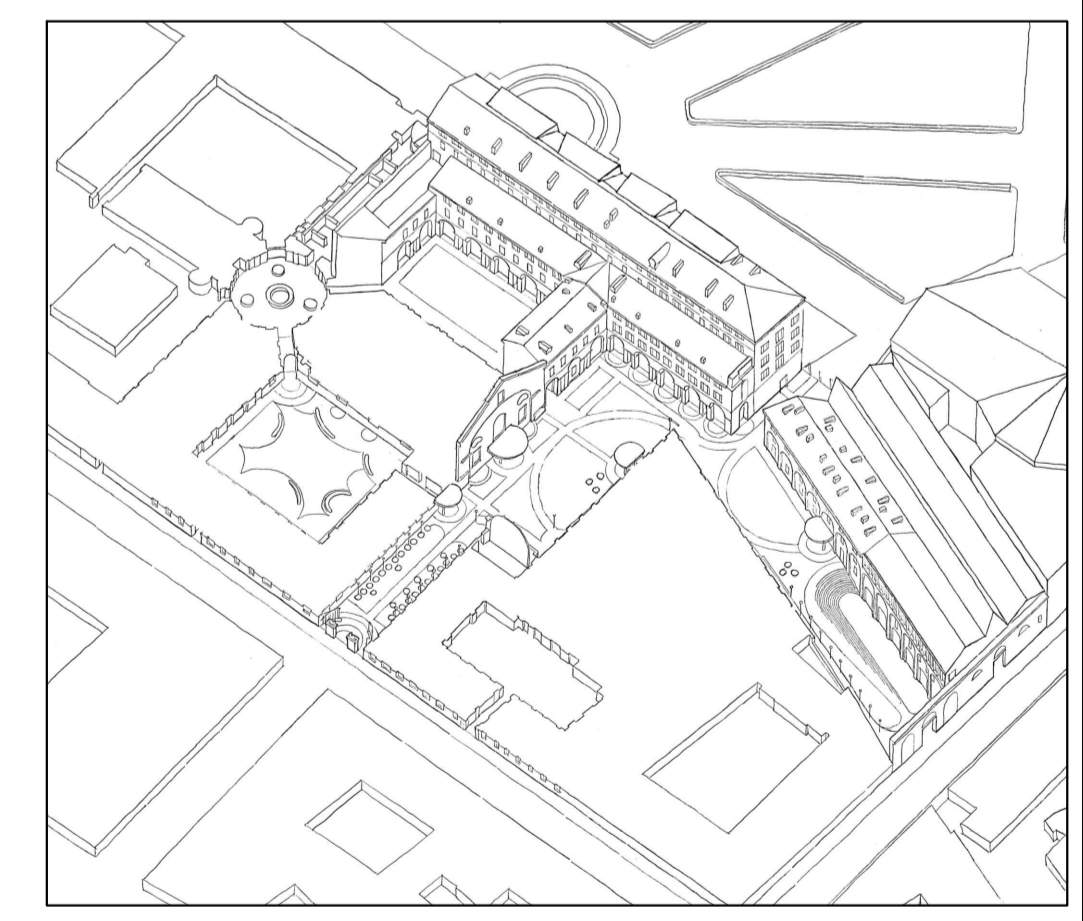


- Demolizioni
- Partizioni orizzontali demolite
- Nuove costruzioni
- Partizioni orizzontali di nuova costruzione



COMMITTENTE:
Fondazione Compagnia di San Paolo
 ALA DEL MOSCA (UMI5), PAGLIERE (UMI10), PIAZZETTA VASCO E PASSAGGIO CHIABLESE (UMI11)
 VIA VERDI 7 - 9 E VIA ROSSINI 11, TORINO
PROGETTO DEFINITIVO

- CINO ZUCCHI ARCHITETTI**
 Arch. Cino Zucchi
 Arch. Michele Como
 Arch. Valentina Capra
- POLITECNICA**
- RES. INTEGRAZIONE PRESTAZIONI SPECIALISTICHE**
 Ing. Alfio Alberto Castro
- PROG. RESTAURO**
 Arch. Micaela Goldoni
- PROG. STRUTTURALE**
 Ing. Luciano Gasparini
- PROG. ANTINCENDIO**
PROG. IMPIANTI MECCANICI
 Ing. Marcello Gusso
- PROG. IMPIANTI ELETTRICI**
 Ing. Federico Gasperini
- COORD. SICUREZZA PROGETTO**
DIREZIONE LAVORI
 Ing. Alfio Alberto Castro
- COST MANAGEMENT**
 Arch. Carlo Zingoni
- SOSTENIBILITÀ**
 Ing. Ferdinando Sarro
- BIM**
 Ing. Marco Magnani
- CONSULENTI**



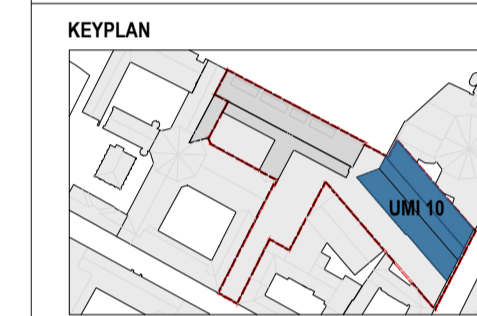
ELABORATO
PROGETTO ARCHITETTONICO - DEMOLIZIONI E COSTRUZIONI
 ALA DEL MOSCA (UMI 5)
 SEZIONE BB

PARTE D'OPERA	DISCIPLINA	DOC. E PROG.	FASE	REV.	
01	DN	E002	2	0	
Cartella	File name	Prof.	Scala	Formato	
3C	5175_01_DN_E002_20	5175	1:100	A1	
5					
4					
3					
2					
1					
0	EMMISSIONE	dic-23	G. Rizza	M. Como	C. Zucchi
REV.	DESCRIZIONE	Data	REDATTO	VERIFICATO	APPROVATO

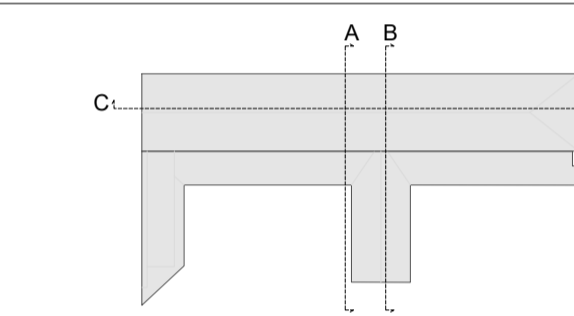
Il presente progetto è il frutto del lavoro dei professionisti associati in Politecnica. A termini di legge tutti i diritti sono riservati. È vietata la riproduzione in qualsiasi forma senza autorizzazione di POLITECNICA S.p.A. Coop.



- Demolizioni
- Partizioni orizzontali demolite
- Nuove costruzioni
- Partizioni orizzontali di nuova costruzione



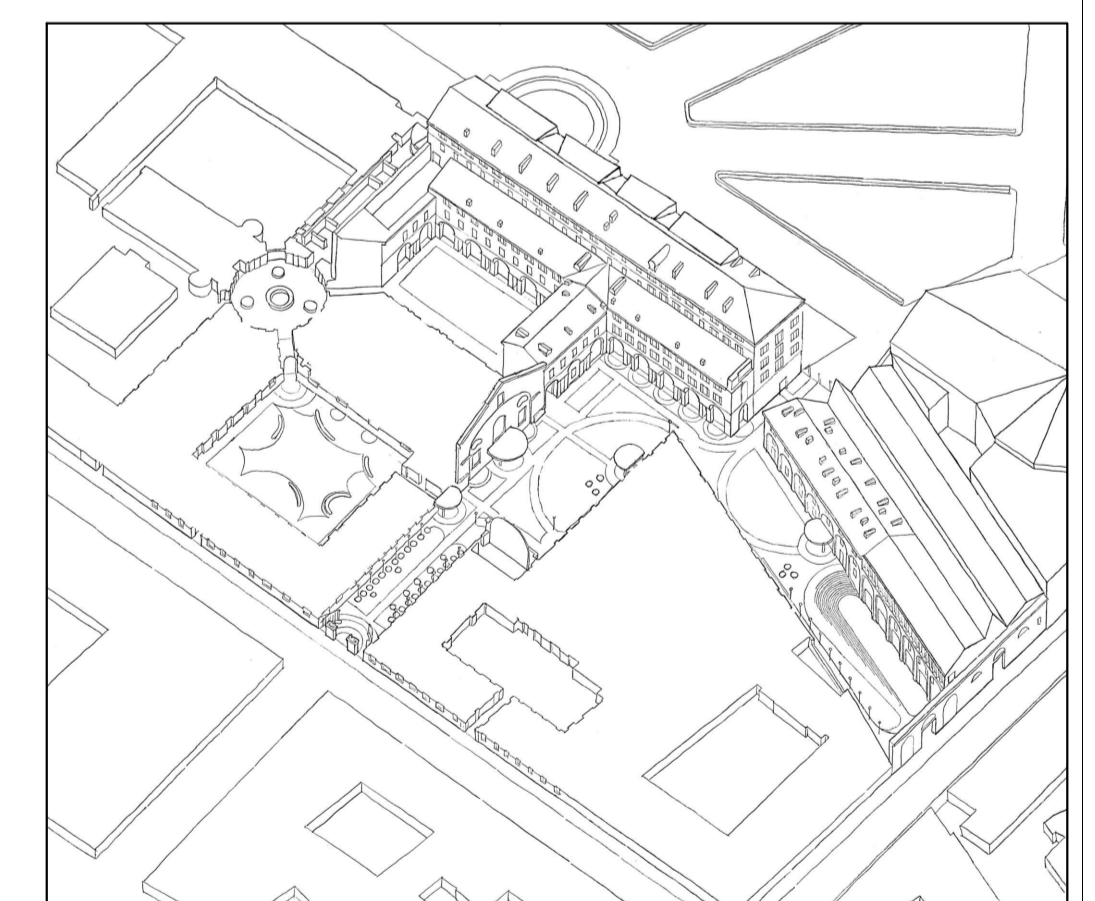
AREA DI PROGETTO



COMITENTE:
Fondazione Compagnia di San Paolo
 Fondazione Compagnia di San Paolo

CAVALIERIA REALE DI TORINO
 ALA DEL MOSCA (UMI5), PAGLIERE (UMI10), PIAZZETTA VASCO E PASSAGGIO CHIALESE (UMI11)
 VIA VERDI 7 - 9 E VIA ROSSINI 11, TORINO
 PROGETTO DEFINITIVO

- CINQUE ZUCCHI ARCHITETTI**
- PROGETTO ARCHITETTONICO**
 Arch. Cino Zucchi
 Arch. Michele Corio
 Arch. Valentina Capra
- POLITECNICA**
- RES. INTEGRAZIONE PRESTAZIONI SPECIALISTICHE**
 Ing. Alfo Alberto Castro
- PROG. RESTAURO**
 Arch. Michele Giddoni
- PROG. STRUTTURALE**
 Ing. Luciano Gasparini
- PROG. ANTINCENDIO**
PROG. IMPIANTI MECCANICI
 Ing. Marcello Gussio
- PROG. IMPIANTI ELETTRICI**
 Ing. Federico Gasparini
- COORD. SICUREZZA PROGETTO**
DIREZIONE LAVORI
 Ing. Alfo Alberto Castro
- COST MANAGEMENT**
 Arch. Carlo Zingone
- SOSTENIBILITÀ**
 Ing. Ferdinando Sarto
- BIM**
 Ing. Marco Magrari
- CONSULENTI**
- RESTAURO**
 Arch. Alberto Artoli
- SPACE PLANNING AND LAYOUT**
 TEMATE



PROGETTO ARCHITETTONICO - DEMOLIZIONI E COSTRUZIONI

ELABORATO
 ALA DEL MOSCA (UMI 5)
 SEZIONE CC

Cartella	File name	PROG.	Scale	Formato	PARTE D'OPERA	DISCIPLINA	DOC. E PROG.	FASE	REV.
					01	DN	E003	2	0
30	5175_01_DN_E003_20	5175	1:100	A1+					
1									
2									
3									
4									
5									
6									
7									
8									
9									
10									
11									
12									
13									
14									
15									
16									
17									
18									
19									
20									
21									
22									
23									
24									
25									
26									
27									
28									
29									
30									

Il presente progetto è frutto del lavoro dei professionisti associati in Politecnica, a norma di legge 10/11/1978 (art. 17) e della loro collaborazione con i partner associati in Politecnica S.p.A. - CZA.