

CITTA' DI TORINO

PRINCIPE EUGENIO 18

EX ISTITUTO BUON PASTORE

NUOVA SEDE COGEFA S.p.A.

INTERVENTO DI RESTAURO, RISANAMENTO CONSERVATIVO, E RISTRUTTURAZIONE CON CAMBIO DI DESTINAZIONE D'USO AI SENSI DELLA L. 106/2011 PER LA REALIZZAZIONE DEGLI UFFICI DI COGEFA S.P.A.

ELABORATO A.1.3

PROGETTO

REVISIONE 1.3 DEL 10|12|2021

Committente:



Via Pianezza, 17
10149 Torino

Progetto e coordinamento:

PICCO
a r c h i t e t t i

Arch. Cristiano Picco - Arch. Federica Gomiero
Via Lamarmora, 12
10128 Torino
Tel (+39) 011.5617066
progetti@piccoarchitetti.it
www.piccoarchitetti.it

Interior design:

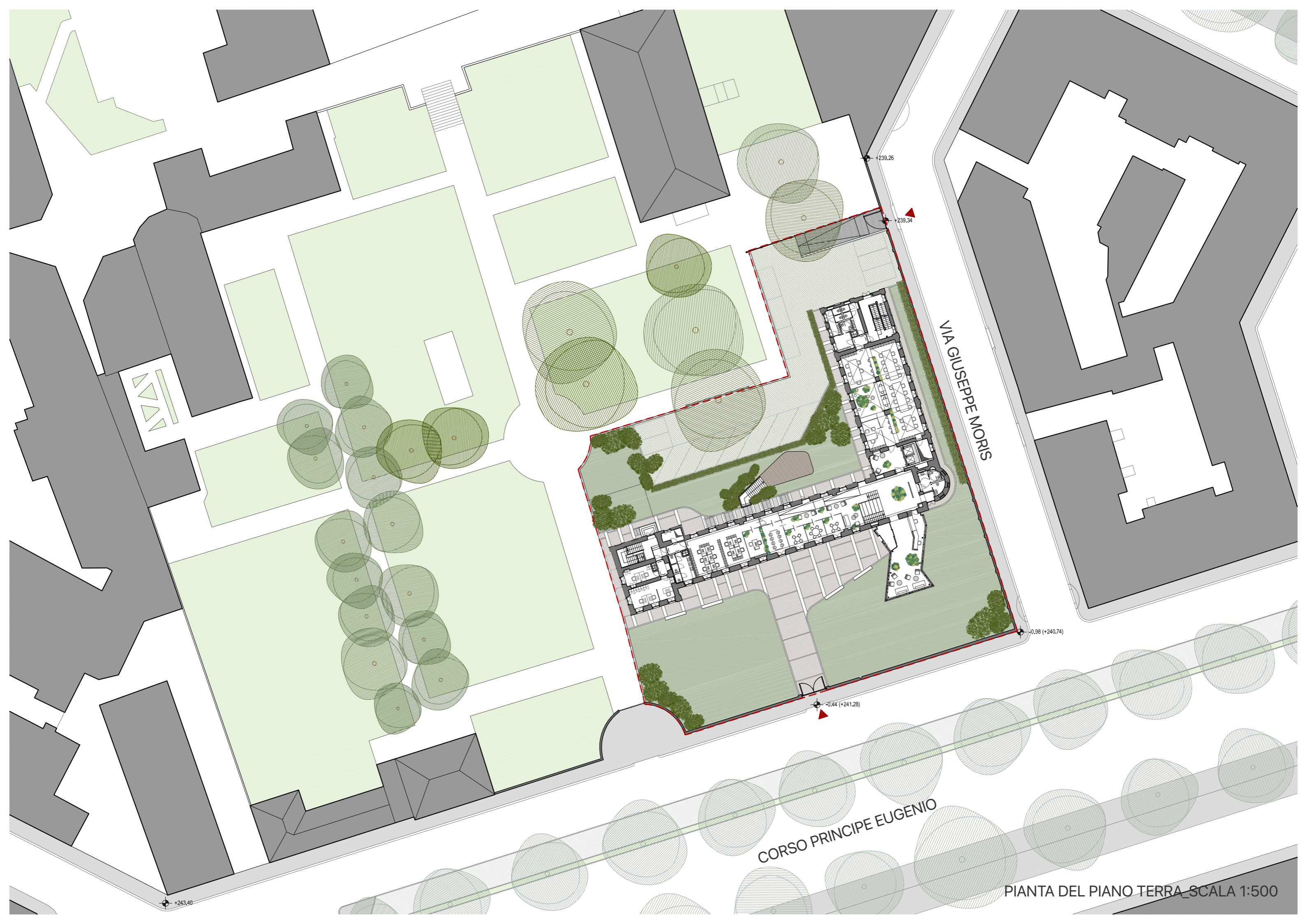
+S
+studioarchitetti

Arch. Filippo Orlando - Arch. Cinzia Curitti
Via Lamarmora, 12
10128 Torino
Tel (+39) 011.5212885
info@piustudio.it
www.piustudio.it



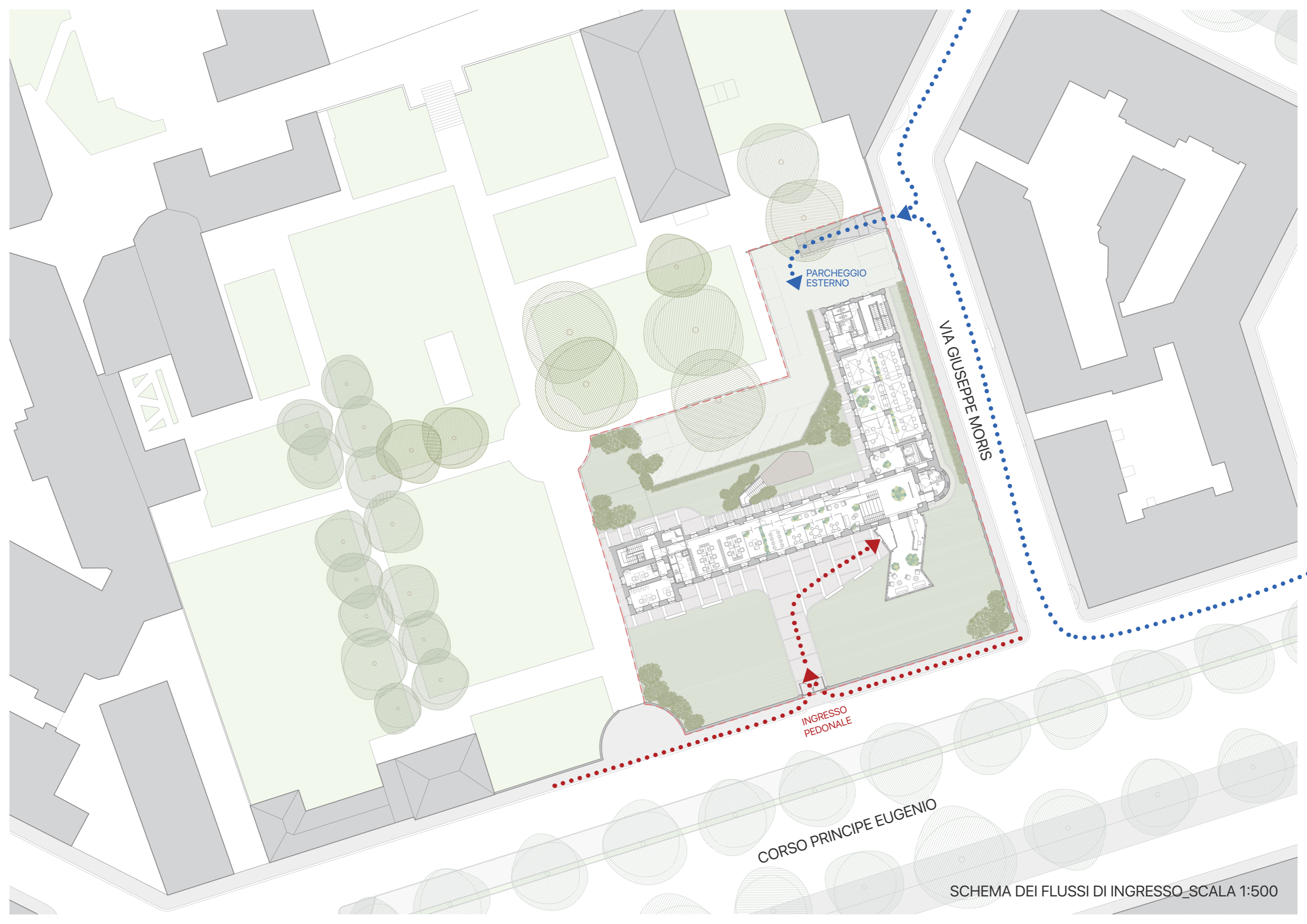
VIA GIUSEPPE MORIS

CORSO PRINCIPE EUGENIO



VIA GIUSEPPE MORIS

CORSO PRINCIPE EUGENIO

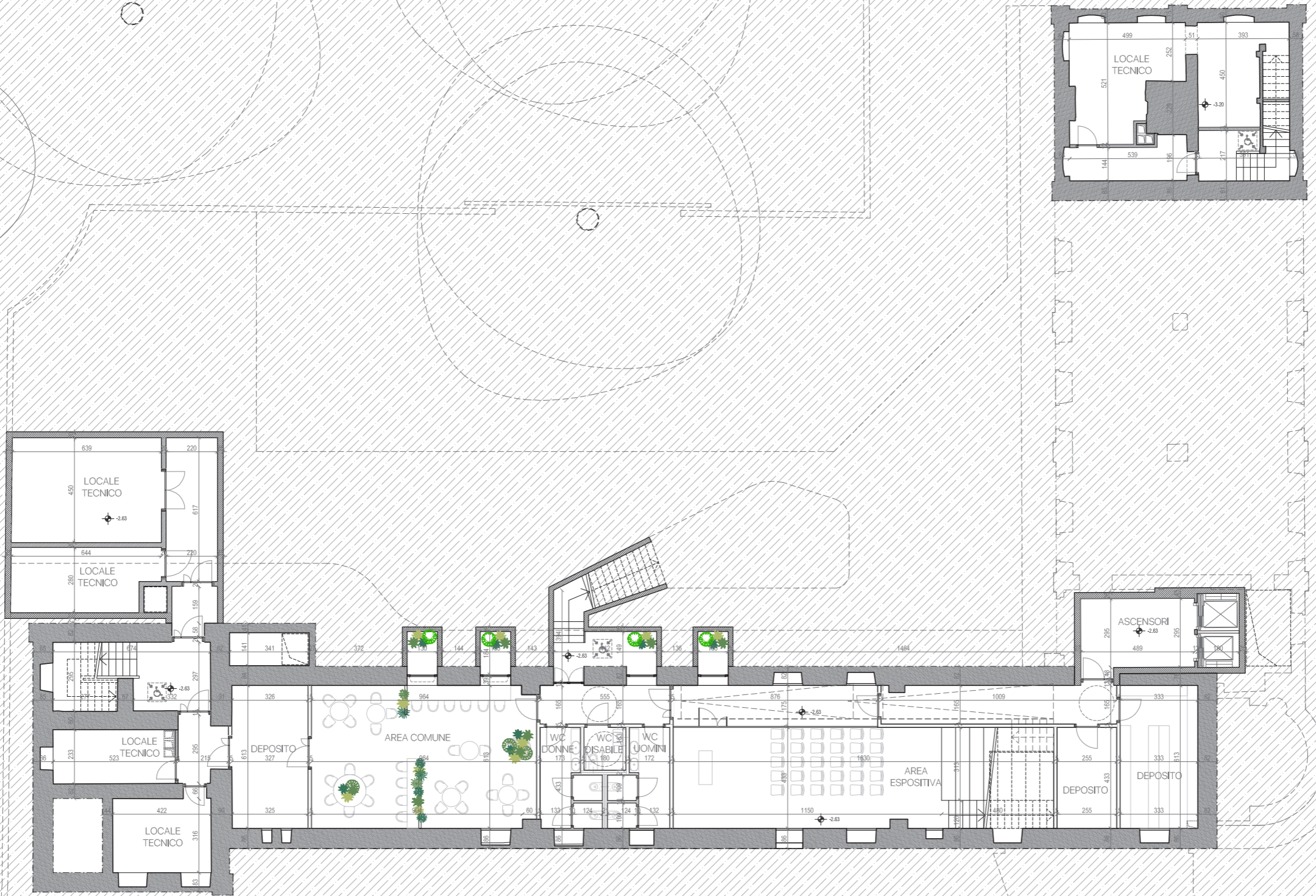


PARCHEGGIO
ESTERNO

VIA GIUSEPPE MORIS

INGRESSO
PEDONALE

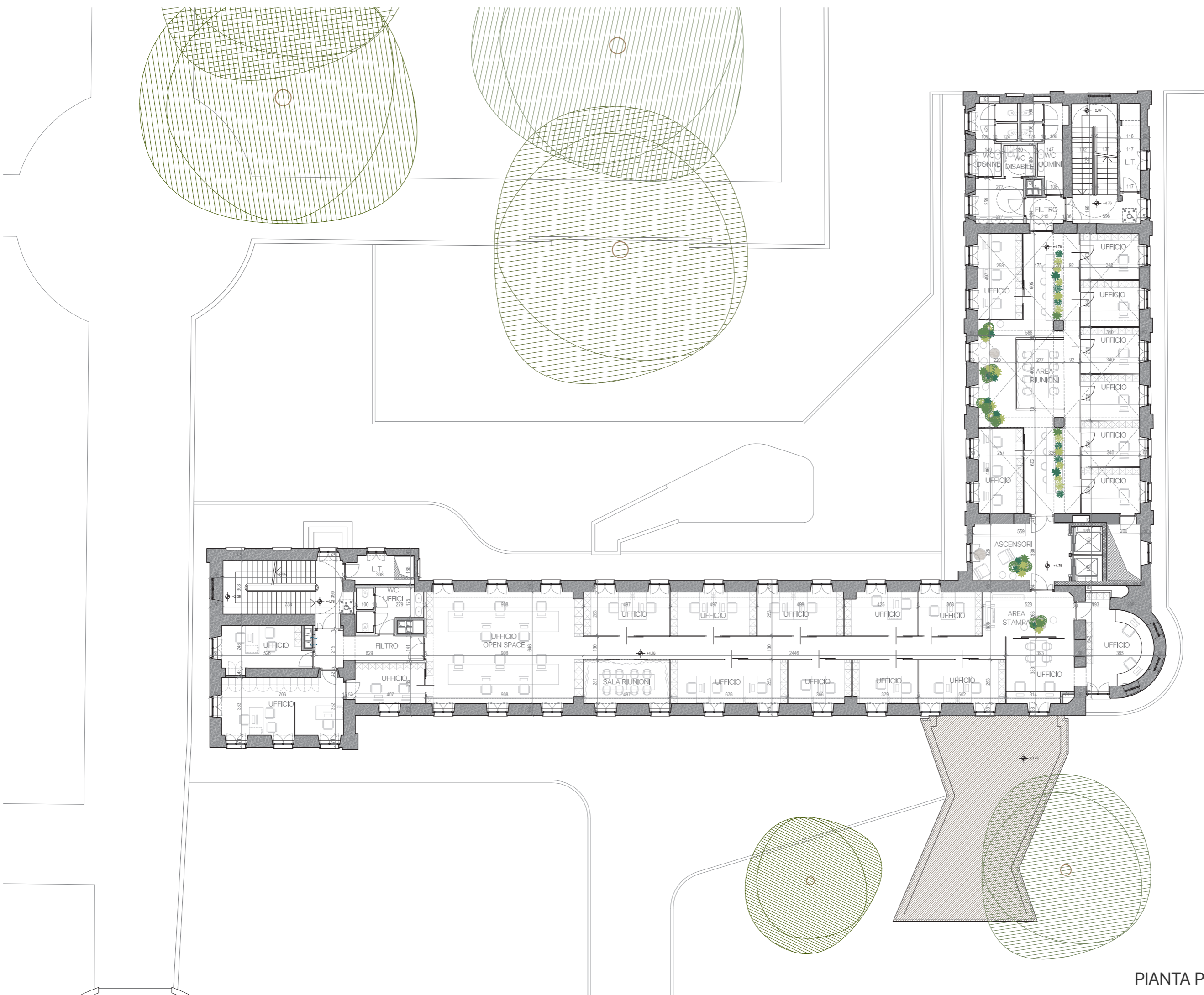
CORSO PRINCIPE EUGENIO



PIANTA PIANO INTERRATO_SCALA 1:200



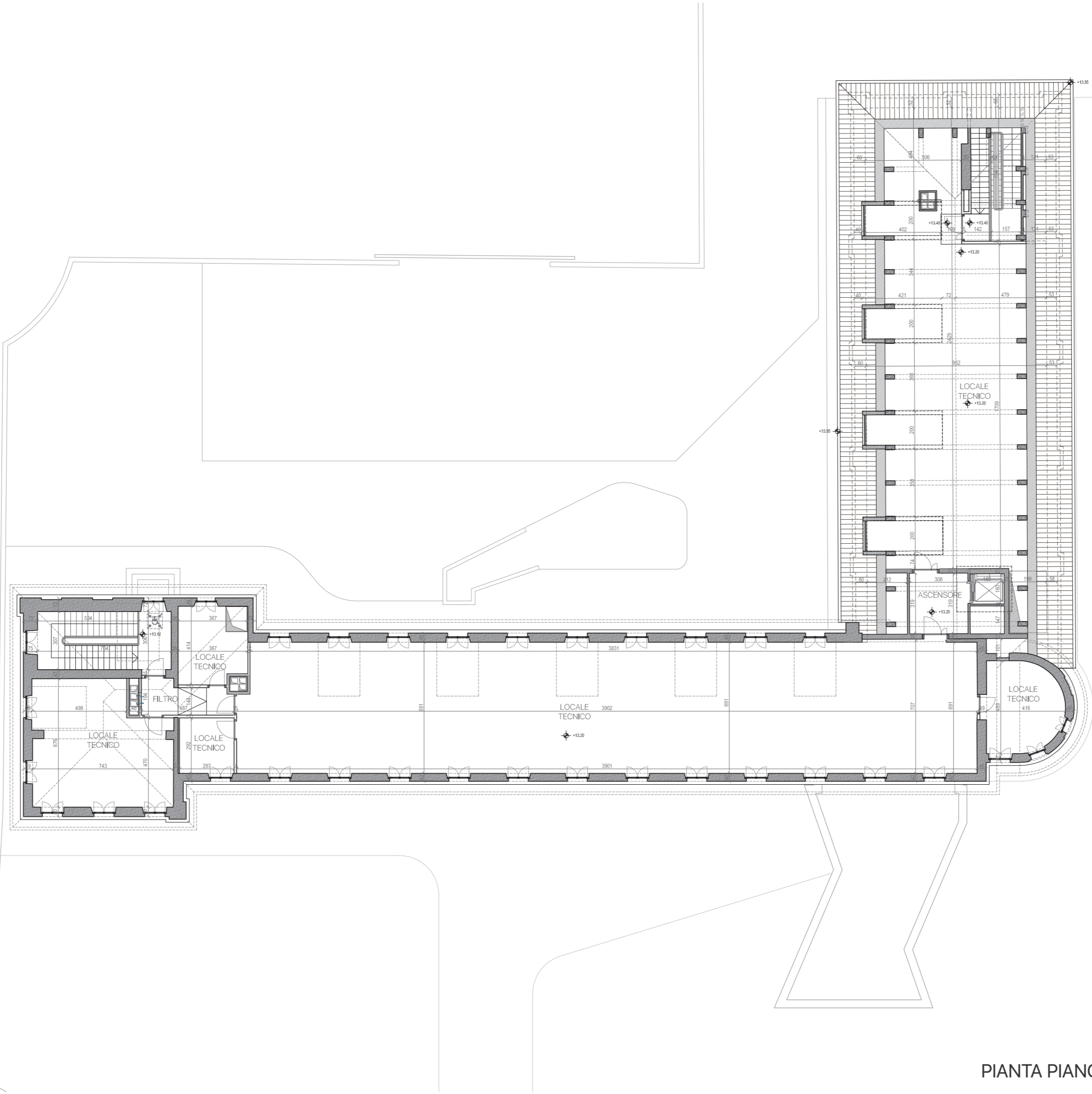
PIANTA PIANO TERRA_SCALA 1:200



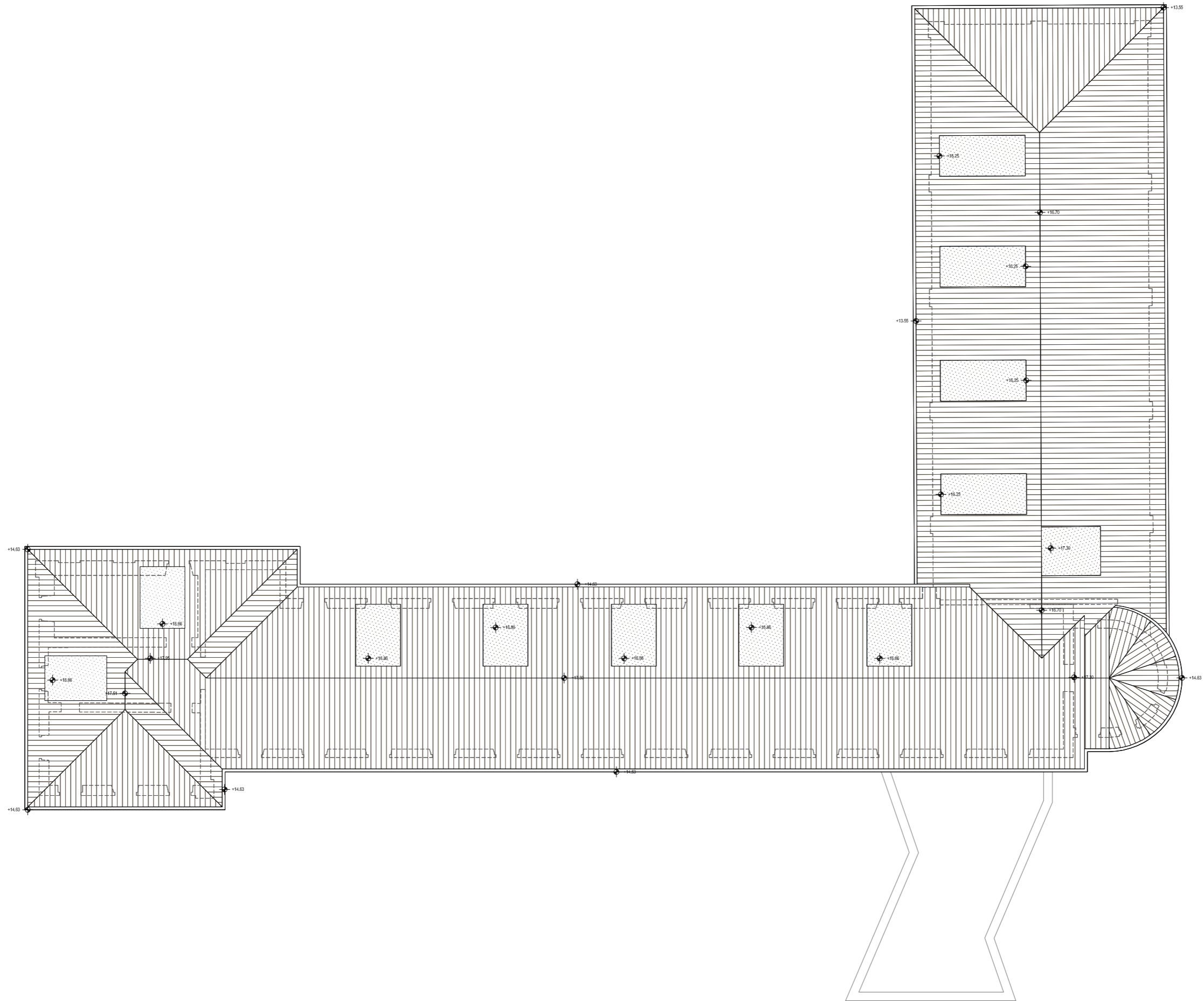
PIANTA PIANO PRIMO_SCALA 1:200



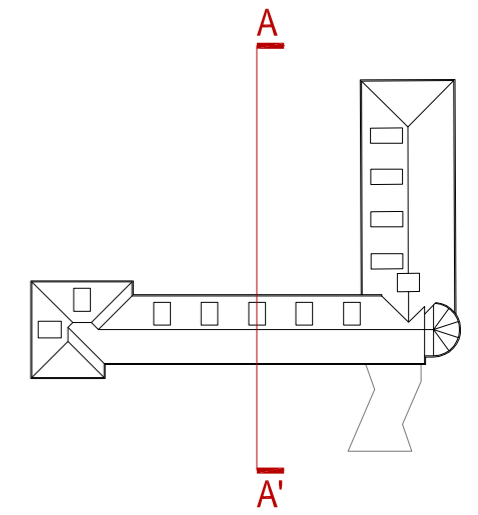
PIANTA PIANO SECONDO_SCALA 1:200



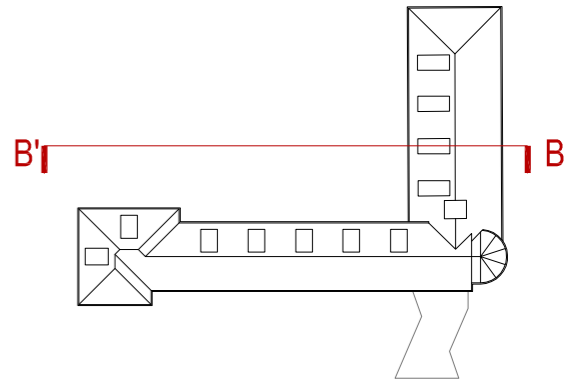
PIANTA PIANO SOTTOTETTO_SCALA 1:200



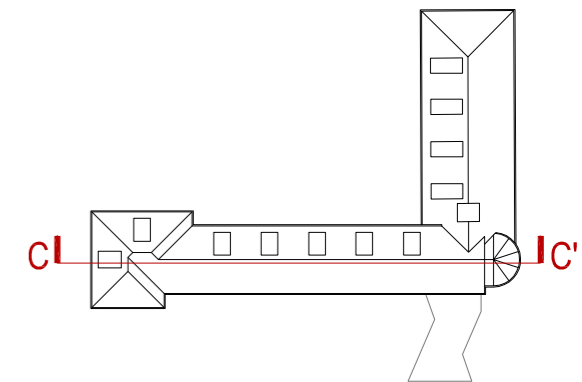
PIANTA PIANO COPERTURA_SCALA 1:200



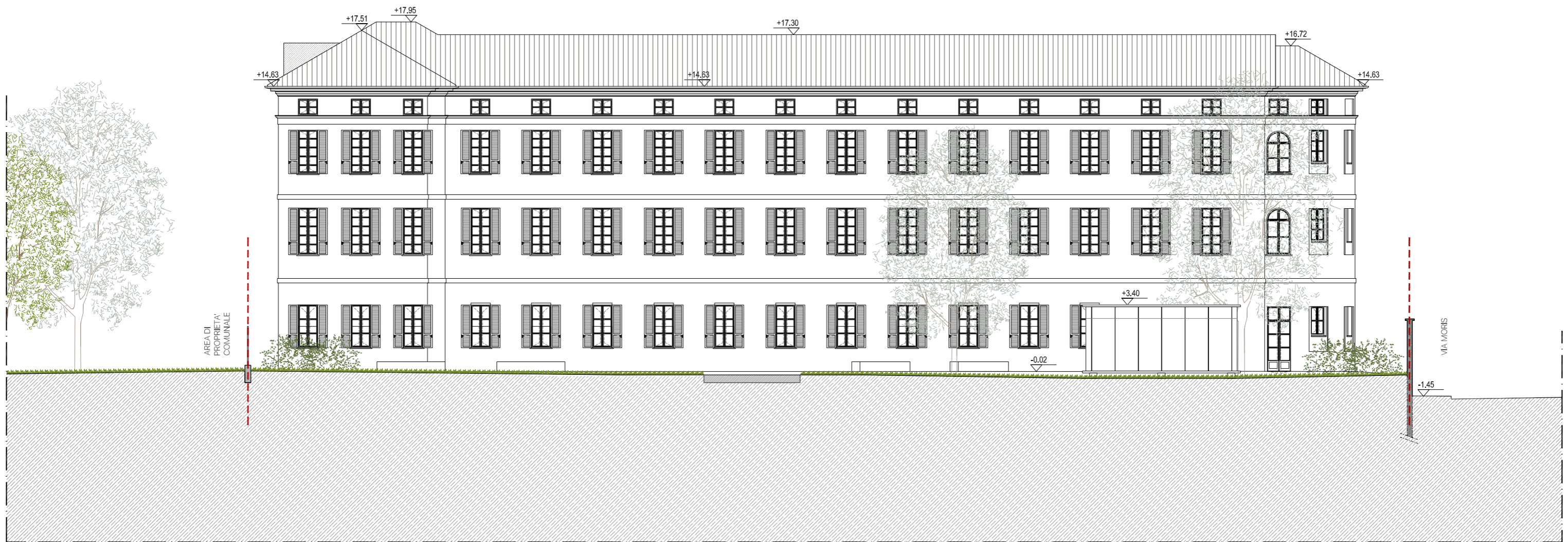
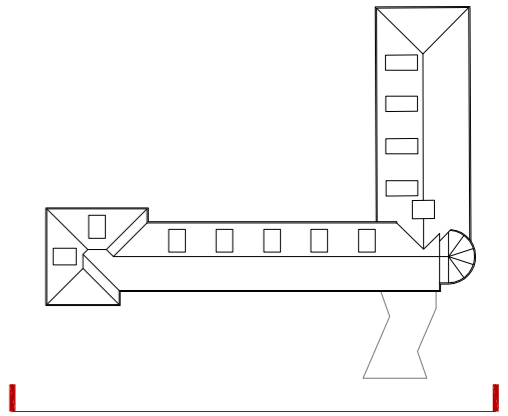
SEZIONE AA'_SCALA 1:200

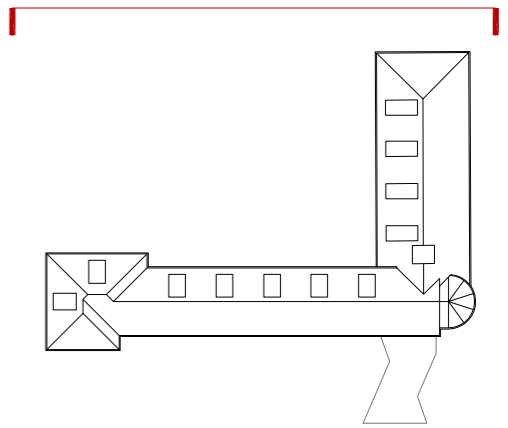


SEZIONE BB'_SCALA 1:200

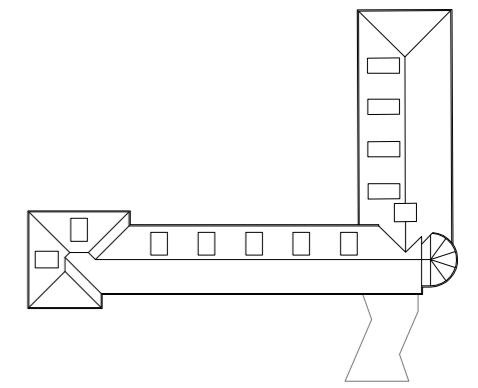


SEZIONE CC' _SCALA 1:200





PROSPETTO NORD_SCALA 1:200



PROSPETTO EST_SCALA 1:200

