

REGIONE PIEMONTE COMUNE TORINO

PROPRIETÀ:



Consorzio per il Sistema Informativo
C.so Unione Sovietica, 216 - 10134 Torino
P.IVA 01995120019

LA PROPRIETÀ:

la Stazione Appaltante
ing. Pietro PACINI

Mude Piemonte - Sportello Unico Digitale per l'Edilizia
Permesso di Costruire

PROGETTO CSI NEXT - REALIZZAZIONE TETTOIA RIUNIONI OUTDOOR

IMPIANTO ELETTRICO. RELAZIONE, SCHEMI E DISEGNI

arch. PAOLO BOVO

P.zza Risorgimento, 23
12037 Saluzzo CN
Tel./fax 0175.46297
e-mail: p.bovo@anteassociati.it
PEC: paolo.bovo@archiworldpec.it
www.paolobovoarchitetto.it

TIMBRO E FIRMA DEL PROFESSIONISTA

ORDINE DEGLI ARCHITETTI, PIANIFICATORI,
PAESAGGISTI E CONSERVATORI
DELLA PROVINCIA DI CUNEO



265

ARCHITETTO
PAOLO BOVO

Luglio 2021

Disegni, calcoli, specifiche e qualsiasi altra informazione contenuta in questo documento è di proprietà dello studio arch. Paolo BOVO. Si diffida la riproduzione intera o parziale e/o il rivelamento del contenuto, fatta eccezione per le persone della Vs società / ente cui necessiti prenderne visione.
Rilievi di base eseguiti da Studio Associato GEATOP.

Sommario

Premessa

IMPIANTI ELETTRICI E AUSILIARI E DI SICUREZZA

- Classificazione degli ambienti e vincoli da rispettare
- Norme di riferimento
- Principali disposizioni legislative
- Caratteristiche generali
- Criteri di progettazione degli impianti ai sensi del DM 17/01/18
- Quadri elettrici
- Cavi
- Distribuzione principale
- Connessioni
- Posa delle condutture all'interno dei locali
- Altri Sistemi complementari - torrette e scatole sotto pavimento
- Portata dei circuiti interni del sistema di distribuzione
- Illuminazione ordinaria
- Funzioni
- Illuminazione di emergenza
- Forza motrice
- Cablaggio strutturato
- Rilevazione incendio
- Antintrusione
- Videosorveglianza
- Impianto di terra

DATI TECNICI DEL PROGETTO IMPIANTI ELETTRICI

PREMESSA

Il progetto dell'impianto elettrico qui esposto è stato redatto ai fini della alimentazione e fornitura delle apparecchiature installate nei fabbricati dell'ex tettoia e del Casotto. L'impianto prevede l'installazione dei quadri di comando, di tutte le linee elettriche e di illuminazione ordinaria e di sicurezza, delle reti dati e antintrusione e di allarme.

In funzione della realizzazione delle opere oggetto della presente istanza, al contrario, sono contemplate, limitativamente, soltanto le predisposizioni degli impianti a terra, utili alla alimentazione delle torrette a pavimento (opere già autorizzate con precedente SCIA alt PdC 2019-9-15181 del 12.07.2019 e 2021-9-3261 del 16.02.2021) e quelle relative alla predisposizione del sistema di distribuzione dell'illuminazione, con l'inserimento di idonei cavidotti corrugati nell'intercapedine costituente la sezione costruttiva del piano di copertura della tettoia.

Il progetto non contempla pertanto la disposizione di un impianto elettrico e di illuminazione essendo limitato alla sola predisposizione impiantistica.

Con la finalità di chiarire le previsioni complessive dell'impianto a cui verrà collegata detta predisposizione, si è allegato tuttavia al presente progetto municipale una sintesi tecnica dell'impianto progettato e in fase di installazione sui fabbricati e sulle aree outdoor di CSI NEXT.

Un sistema di impianto per il quale è previsto un successivo aggiornamento di completamento tecnico e progettuale, funzionale al consentire il collegamento dello stesso per l'alimentazione delle apparecchiature installate sulla superficie coperta della tettoia (torrette a pavimento) e dei corpi illuminanti previsti all'intradosso del piano di copertura (corpi illuminanti), non inclusi nel progetto.

IMPIANTI ELETTRICI E AUSILIARI E DI SICUREZZA

Classificazione degli ambienti e vincoli da rispettare

I locali presenti all'interno del fabbricato in oggetto possono essere suddivisi in due zone:

- Zona uffici
- Ambienti esterni

I locali sopra citati, in base alle informazioni ricevute dalla Stazione Appaltante, non rispondono ai requisiti del DM 11/10/2017 "Criteri ambientali minimi per l'affidamento di servizi di progettazione e lavori per la nuova costruzione, ristrutturazione e manutenzione di edifici pubblici", pertanto nello sviluppo della progettazione non sono state applicate le norme previste dal DM.

ZONA UFFICI

La zona uffici oggetto della presente, in base alle informazioni ricevute dalla Stazione Appaltante, è stata considerata di tipo 1, quindi con un numero di persone contemporaneamente presenti da 26 a 100, pertanto ricade sotto le regole di prevenzione incendi.

Ai fini della prevenzione incendi, si deve prendere come riferimento il DM 22/02/2006.

Secondo il DM 22/02/2006, gli uffici sono suddivisi, in relazione alla prevedibile presenza contemporanea di più persone, nei seguenti tipi:

- tipo 1: da 26 a 100 persone;
- tipo 2: da 101 a 300 persone;
- tipo 3: da 301 a 500 persone;
- tipo 4: da 501 a 1000 persone
- tipo 5: oltre le 1000 persone.

La classificazione dei locali ai fini dell'impianto elettrico è pertanto:

- luogo ordinario e la norma assunta come riferimento è la CEI 64/8.

Norme di riferimento

- Norma CEI 64-8 VII Ed. "Impianti elettrici utilizzatori a tensione nominale non superiore a 1000 V in corrente alternata e a 1500 V in corrente continua";
- UNI EN 12464-1: "Luce ed illuminazione - Illuminazione dei posti di lavoro - Parte 1: Posti di lavoro interni";
- UNI 10840: "Luce e illuminazione - Locali scolastici - Criteri generali per l'illuminazione artificiale e naturale";
- UNI EN 1838 "Illuminazione di emergenza";

Principali disposizioni legislative

- D.Lgs.81/08 "Testo unico in materia di tutela della salute e della sicurezza nei luoghi di lavoro";
- DM 37/08 (22 Gennaio 2008, n.37) "Riordino delle disposizioni in materia di attività di installazione degli impianti all'interno degli edifici";
- DM 22/02/2006 "Approvazione della regola tecnica di prevenzione incendi per la progettazione, la costruzione e l'esercizio di edifici e/o locali destinati ad uffici"
- D.P.R. 392/94 "Regolamento recante la disciplina del procedimento di riconoscimento delle imprese ai fini dell'installazione, ampliamento e trasformazione degli impianti nel rispetto delle norme di sicurezza";

- D.P.R. 558/99 "Regolamento recante norme per la semplificazione della disciplina in materia di registro delle imprese, nonché per la semplificazione dei procedimenti relativi alla denuncia di inizio di attività e per la domanda di iscrizione all'albo delle imprese artigiane o al registro delle imprese per particolari categorie di attività soggette alla verifica di determinati requisiti tecnici".

Caratteristiche generali

Gli impianti contemplati dal progetto sono predisposti alla luce delle previsioni stabilite con il Committente e in rispondenza alle prescrizioni tecniche da soddisfare e indicate dalla S.A. (stazione appaltante) sulla base delle destinazioni d'uso dei locali.

Tutti gli impianti sono progettati in conformità alla normativa vigente in materia così come richiamato al capitolo seguente *F. MODALITA' OPERATIVE DI ESECUZIONE DEGLI INTERVENTI. OSSERVANZA DI LEGGI, DECRETI, REGOLAMENTI, NORME.*

L'impianto elettrico comprende l'installazione di tutte le linee necessarie ad alimentare le utenze previste dal progetto:

- apparecchiature dell'impianto di climatizzazione
- apparecchiature dell'impianto di riscaldamento
- impianto forza motrice (prese corrente)
- impianto forza motrice (postazioni di lavoro)
- impianto di rilevamento fumo
- impianto allarme intrusione
- impianto di videosorveglianza
- illuminazione ordinaria
- illuminazione di sicurezza
- servizi di rete dati

Le linee elettriche di alimentazione degli impianti sono posate all'interno di adeguati passacavi, canalizzazioni metalliche e all'interno di canaline in materiale plastico, conformi ai dettami normativi in materia a vista e/o annegate nel pavimento, direttamente collegate alle varie utenze.

In ogni caso, le risalite dell'impianto al di sopra del pavimento sono previste evitando la formazione di tracce nelle murature e sulle superfici degli intonaci, con la sola esclusione di quelle disposte a parete nei bagni.

Una parte dell'equipaggiamento dell'impianto elettrico riguarda le predisposizioni delle linee necessarie ad alimentare le apparecchiature posate nei locali del piano terreno, gli impianti aerulici e meccanici, di comando e di illuminazione, di sicurezza e rete dati.

Nei singoli ambienti il sistema di distribuzione delle linee verticali e orizzontali è per lo più posato a vista, con un adeguato sistema di canalizzazione da esterno appoggiata sulle superfici murarie. La distribuzione delle linee elettriche orizzontali o aeree è collocata su canalizzazione metallica posata a soffitto e a vista, al piano sottotetto.

Al piano terreno il sistema di impianto a servizio delle postazioni di lavoro è funzionale ad essere completato con terminali del tipo a parete. Nei locali saranno comunque presenti delle torrette a pavimento come predisposizioni e solo alcune di esse, preventivamente concordate, saranno munite al loro interno di prese di alimentazione e rete dati.

I terminali a pavimento, torrette a scomparsa e scatole da incasso a pavimento, sono di tipo comune con cassaforma di PVC e munite di sportello ispezionabile, posati a filo del pavimento secondo gli schemi individuati dalle tavole di progetto.

La posizione del quadro elettrico di distribuzione generale *QG* è prevista nel locale tecnico del piano sottotetto dove trovano anche collocazione il quadro di comando degli impianti di trattamento aria ed il quadro *rack* destinato a raccogliere i servizi di trasmissione dati degli uffici.

Al quadro generale fanno capo tutte le utenze previste dal progetto esecutivo per i locali oggetto di progettazione.

La posizione del quadro elettrico, a servizio della sala polivalente, *QSP* è prevista nella sala regia del piano soppalcato dove trova anche collocazione il quadro *rack* destinato a raccogliere i servizi di trasmissione dati della sala insieme al comando gestionale delle luci ed i controlli ambientali.

Necessariamente il progetto contempla tutte le dotazioni impiantistiche di messa a terra, di illuminazione di emergenza, di rilevazione fumo e allarme intrusione, funzionale alla gestione luci di climatizzazione, di alimentazione dei servizi in dotazione alla sala regia, installata al piano soppalcato nella sala polivalente.

Alimentazione elettrica

L'impianto ha origine dal quadro generale *QEN*, a valle del contatore del Distributore, posizionato in esterno in posizione adiacente al misuratore di energia ove verrà derivata l'alimentazione al quadro elettrico generale *QG*.

Le caratteristiche dell'alimentazione sono:

- Tensione d'alimentazione 400/230 V \pm 10%;
- Frequenza 50 Hz;
- Sistema di conduttori attivi trifase a quattro conduttori (3 fasi + 1 neutro);
- Corrente di corto circuito trifase \cong 15 kA (sul quadro *QEN*);
- Modo di collegamento a terra: Sistema TT.
- Potenza installata disponibile sul quadro generale *QG*: kW 100

L'impianto elettrico alimentato a bassa tensione è realizzato in conformità alla legge D.M. 37/08 e s.m.i..

La linea elettrica è realizzata con cavi unipolari tipo *FG16M16* posati dapprima in cavidotto di tipo interrato e successivamente su canalizzazioni metalliche da installare a soffitto e/o a parete, poste nel locale sottotetto. E' stata prevista una linea con formazione 3(1x95)+1x50+1G50 mm² che collega in quadro *QEN* al quadro generale *QG*. La linea è protetta dal cortocircuito e dal sovraccarico grazie all'interruttore posto nel quadro a monte *QEN*. Dal quadro generale *QG* si diramano tutte le alimentazioni delle utenze.

Criteri di progettazione degli impianti ai sensi del DM 17/01/18

Il DM 17/01/18 fornisce indicazioni utili per la progettazione e l'installazione antisismica degli impianti, intesi come insieme di: impianto vero e proprio, dispositivi di alimentazione dell'impianto, collegamenti tra gli impianti e la struttura principale.

Gli impianti non possono essere vincolati alla costruzione contando sull'effetto dell'attrito, bensì devono essere collegati ad essa con dispositivi di vincolo rigidi o flessibili; gli impianti a dispositivi di vincolo flessibili sono quelli che hanno periodo di vibrazione $T \geq 0,1s$ valutato tenendo conto della sola deformabilità del vincolo. Se si adottano dispositivi di vincolo flessibili, i collegamenti di servizio dell'impianto devono essere flessibili e non possono far parte del meccanismo di vincolo.

L' Art. 522.12 della Norma CEI 64-8 dal titolo "Effetti sismici" solleva l'attenzione e riporta quanto segue:

- Art. 522.12.1: Le condutture devono essere scelte ed installate tenendo in debita considerazione i rischi sismici del luogo di installazione.

- Art. 522.12.2: In presenza di rischi sismici si deve prestare particolare attenzione al fissaggio delle condutture alla struttura dell'edificio ed alla scelta, con riferimento alla qualità di flessibilità delle connessioni tra le condutture fisse e tutti i componenti elettrici essenziali, come per esempio i servizi di sicurezza.

In merito a quanto riportato i quadri elettrici, le condutture principali, i corpi illuminanti dovranno essere ancorati con apposite staffe, per evitare il ribaltamento o il distacco di essi rischiando, in caso di terremoto, di cadere.

Quadri elettrici

I quadri elettrici di bassa tensione dovranno essere realizzati secondo le prescrizioni delle seguenti norme:

- EN 61439-1 (CEI 17-113), "Apparecchiature assiemate di protezione e di manovra per bassa tensione (quadri BT) - Parte 1: Regole generali";
- EN 61439-2 (CEI 17-114), "Apparecchiature assiemate di protezione e di manovra per bassa tensione (quadri BT) - Parte 2: Quadri di potenza";
- CEI 23-51 II Ed., "Relativa ai quadri elettrici per impianti domestici e similari";

La conformità di una caratteristica del quadro alla normativa CEI EN 61439-1 può essere comprovata mediante una prova, una regola o un calcolo; abolendo così le categorie AS e ANS.

I quadri devono essere realizzati con carpenterie di tipo modulare da incasso o esterni da parete, predisposti per ospitare apparecchiature di tipo modulare montate su guida DIN.

Il cablaggio deve essere effettuato utilizzando accessori forniti dal costruttore stesso del quadro.

All'interno del quadro devono poter essere identificabili i singoli circuiti ed i loro dispositivi di protezione. Qualsiasi designazione utilizzata deve essere conforme alla IEC 61346-1 ed IEC 61346-2 e identica a quella usata negli schemi di cablaggio, che devono essere conformi alla IEC 61082-1.

Il grado di protezione di un quadro chiuso deve essere almeno uguale a IP 2X dopo l'installazione, in accordo con le istruzioni fornite dal costruttore del quadro. Il grado di protezione fornito dal fronte e dal retro del quadro deve essere almeno uguale a IP XXB. I quadri previsti per uso esterno e senza protezione supplementare, la seconda cifra deve essere almeno uguale a 3. Se il quadro non ha lo stesso grado IP per l'intero assieme, il costruttore del quadro deve indicare il grado IP per queste parti separate.

Il costruttore dei quadri è tenuto a fornire, su richiesta, un'attestazione nel quale deve specificare le eventuali condizioni per l'installazione, la messa in servizio, il funzionamento e la manutenzione del quadro e degli apparecchi on esso contenuti, in modo tale che il prodotto sia conforme alla relativa norma.

La norma EN 61439-1 offre due metodi di calcolo per la verifica della sovratemperatura dei quadri:

- calcolo delle potenze dissipate, per quadri con corrente nominale fino a 630 A a singola cella;
- calcolo della sovratemperatura dell'aria all'interno del quadro secondo la norma CEI 17-43.

Su ogni quadro, così come richiesto dalle norme CEI EN 61439-1 e CEI EN 17-13/1, deve essere posta una o più targhe, marcate in maniera indelebile e poste in modo da essere visibili e leggibili quando il quadro è installato ed in esercizio. La conformità è verificata in accordo con la prova di "marchio" e mediante un esame a vista. I seguenti dati devono essere riportati sulla targa identificativa:

- nome o marchio di fabbrica del costruttore;
- indicazione del tipo o numero di identificazione o altro mezzo di identificazione che permetta di ottenere dal costruttore del quadro le informazioni attinenti;

- corrente nominale del quadro
- nature della corrente e frequenza
- tensione nominale di funzionamento
- grado di protezione se superiore a IP 2XC.
- mezzi di identificazione della data di costruzione;
- EN 61439-X, ove "X" identifica la norma di prodotto applicabile al tipo di quadro;

Le caratteristiche e le quantità delle apparecchiature montate sui quadri sono riportate sui rispettivi schemi unifilari.

Su ciascun quadro deve essere previsto uno spazio libero a disposizione per ulteriori ampliamenti pari al 30% dello spazio totale disponibile per le apparecchiature.

I quadri elettrici sono costituiti da singole strutture affiancate di tipo ad armadio metallico con installazione a pavimento/parete, provviste di portella trasparente, muniti di serratura e dotati di un grado di protezione minimo IP43 e di vano di risalita cavi.

I contenitori dei quadri elettrici sono di lamiera di acciaio con trattamento delle superfici cataforesi + polveri termoindurenti a base di resine epossidiche e poliestere polimerizzate a caldo, del tipo color bianco RAL 9001. I contenitori sono smontabili e assemblabili con possibilità di associazione in altezza e larghezza, hanno resistenza meccanica e grado di protezione IK08 a norma CEI EN 62262. Sono conformi alle norme CEI EN 60439-1 e nuova norma CEI EN 61439-1-2 con le seguenti caratteristiche: tensione nominale d'isolamento del sistema di sbarre principale pari a 1000 V, corrente nominale di impiego I_n (40°C) fino a 630 A e corrente nominale di cresta ammissibile I_{pk} 53 kA corrente nominale di breve durata ammissibile: I_{cw} 25 kA eff/1s, frequenza 50/60 Hz.

Le caratteristiche prestazionali dei quadri elettrici sono riportate integralmente nello Schema unifilare dei quadri elettrici allegato al progetto.

Quadro valle Enel QEN - Dal quadro viene derivata l'alimentazione generale dell'intero stabile che si attesta all'interno del quadro elettrico generale QG. Il quadro elettrico ospita l'interruttore automatico di protezione opportunamente coordinato con la montante elettrica e correttamente dimensionato alla potenza in gioco.

Il quadro, avente grado di protezione pari a IP55, viene comunque installato all'interno di un quadro in vetroresina di tipo stradale in modo da garantire maggiore protezione all'usura del tempo ed ai fenomeni atmosferici.

Quadro generale QG - Dal quadro dipartono tutte le linee dedicate ad alimentare le utenze presenti nella zona uffici e le alimentazioni ai vari quadri secondari. Il quadro elettrico generale è costituito da n. 1 comparto, di larghezza maggiorata pari a 36 moduli DIN, suddiviso in finestre modulari di cui una destinata ai servizi della rete privilegiata con alimentazione da gruppo di continuità disposto all'interno del quadro rack degli uffici, presente nel medesimo locale tecnico.

I morsetti delle apparecchiature montate hanno grado di protezione non inferiore a IPXXB.

Ogni interruttore e/o segnalatore deve essere corredato di una targhetta indicatrice per l'identificazione del servizio.

Nella parte inferiore, oppure superiore, il quadro deve contenere una morsettiera componibile per il collegamento di tutti i cavi in entrata ed in uscita.

La modalità di identificazione dei cavi deve corrispondere alle tipologie ammesse dalle Norme specifiche.

Nel quadro, in linea generale, come meglio indicato nello schema unifilare EL-U02 sono installate le

seguenti apparecchiature:

- sezionatore generale
- interruttore automatico per ogni linea uscente

Quadro UFFICI tettoia CAso - Dal quadro dipartono tutte le linee dedicate ad alimentare le utenze presenti nella sala polivalente. Il quadro elettrico è costituito da n. 1 comparto, di larghezza tradizionale pari a 24 moduli DIN, suddiviso in finestre modulari di cui una destinata ai servizi della rete privilegiata con alimentazione da gruppo di continuità disposto all'interno del quadro *rack* della sala, presente nella sala regia.

I morsetti delle apparecchiature montate hanno grado di protezione non inferiore a IPXXB.

Ogni interruttore e/o segnalatore deve essere corredato di una targhetta indicatrice per l'identificazione del servizio.

Nella parte inferiore, oppure superiore, il quadro deve contenere una morsettiera componibile per il collegamento di tutti i cavi in entrata ed in uscita.

La modalità di identificazione dei cavi deve corrispondere alle tipologie ammesse dalle Norme specifiche.

Nel quadro, in linea generale, come meglio indicato nello schema unifilare EL-U03 sono installate le seguenti apparecchiature:

- sezionatore generale
- interruttore automatico per ogni linea uscente

Le caratteristiche dei quadri e delle apparecchiature in essi contenute sono riportate negli schemi costruttivi allegati alle medesime e dovranno essere sempre disponibili in caso di manutenzione.

Cavi

In data 01/06/2017 è stata pubblicata la variante V4 alla norma CEI 64-8 che introduce le modifiche necessarie per l'allineamento della norma stessa al Regolamento prodotti da costruzione UE 305/11 (CPR).

La Variante contiene integrazioni di alcuni articoli della Sezione 527 e della Sezione 751 della Norma CEI 64-8:2012 ai fini della realizzazione degli impianti elettrici destinati ad essere incorporati in modo permanente in opere di costruzione o in parti di esse, così come definite all'articolo 2 comma 3 del Regolamento UE 305/2011.

La Commissione Europea, all'interno delle caratteristiche considerate rilevanti ai fini della sicurezza delle costruzioni, ha deciso di considerare per i cavi la Reazione e la Resistenza al Fuoco, riconoscendo l'importanza del loro comportamento ed il loro ruolo in caso di incendio.

A partire dal 1° Luglio 2017 la norma EN 50575:2014 Cavi di energia, comando e comunicazioni - Cavi per applicazioni generali nei lavori di costruzione soggetti a prescrizioni di reazione al fuoco, è in regime di armonizzazione per il Regolamento CPR 305/2011, Com. 2016/C 209/03, quindi anche i cavi elettrici, soggetti già a marcatura CE per la Direttiva Bassa Tensione 2014/35/UE, dovranno essere marcati CE anche ai sensi del Regolamento CPR (UE) 305/2011.

La "sovrapposizione" tra le due norme fino al 31 dicembre 2017, consentirà pertanto alle imprese di installazione impianti di poter utilizzare le eventuali scorte di cavi acquistati precedentemente all'entrata in vigore del nuovo Regolamento europeo CPR (1° luglio 2017) e che, in assenza del periodo di sovrapposizione, non sarebbero potuti essere utilizzati, come di seguito riportato attraverso una nota:

"Secondo il principio giuridico per il quale si applica la norma tecnica vigente al momento della presentazione delle istanze dei titoli autorizzativi e/o dei progetti redatti o di inizio dei lavori di cui in ogni caso si possa avere data certa, antecedente al 1° luglio 2017, i relativi impianti possono essere realizzati e/o

completati in conformità alle norme tecniche vigenti prima della data di validità della presente Variante”.

Secondo il Regolamento Prodotti da Costruzione (CPR) i cavi sono classificati in 7 classi di Reazione al Fuoco: Aca, B1ca, B2ca, Cca, Dca, Eca, Fca identificate dal pedice “ca” (cable) in funzione delle loro prestazioni decrescenti.

Rimangono esclusi al momento dalla classificazione di comportamento al fuoco i cavi Resistenti al Fuoco in quanto le norme per questa gamma di prodotti sono ancora in fase di elaborazione.

Ogni classe prevede soglie minime per il rilascio di calore e la propagazione della fiamma.

Oltre a questa classificazione principale, le Autorità europee hanno regolamentato anche l’uso dei seguenti parametri aggiuntivi:

- s = opacità dei fumi. Varia da s1 a s3 con prestazioni decrescenti
- d = gocciolamento di particelle incandescenti che possono propagare l’incendio. Varia da d0 a d2 con prestazioni decrescenti.
- a = acidità che definisce la pericolosità dei fumi per le persone e la corrosività per le cose. Varia da a1 a a3 con prestazioni decrescenti.

Tutti i cavi, così come previsto dalla norma armonizzata EN 50575, devono essere marcati con:

- una identificazione di origine composta dal nome del produttore o del suo marchio di fabbrica o
- (se protetto legalmente) dal numero distintivo;
- la descrizione del prodotto o la sigla di designazione;
- la classe di reazione al fuoco.

Inoltre i cavi possono anche essere marcati con i seguenti elementi:

- informazione richiesta da altre norme relative al prodotto;
- anno di produzione;
- marchi di certificazione volontaria;
- informazioni aggiuntive a discrezione del produttore, sempre che non siano in conflitto né
- confondano le altre marcature obbligatorie.

La scelta condivisa dai fabbricanti italiani è di marcare direttamente sul cavo la classe di reazione al fuoco corrispondente al fine di facilitare il più possibile l’utilizzo del cavo stesso.

La tabella seguente, basata sulla nuova norma CEI UNEL 35016, definisce i luoghi di applicazione dei cavi in correlazione con le classi di reazione al fuoco.

LIVELLO RISCHIO EUROCLASSE CPR CEI-UNEL 35016	LUOGHI DI IMPIEGO CEI 64-8	NUOVI CAVI CPR	Cavi non CPR non più conformi dopo entrata in vigore variante CEI 64-8
ALTO B2ca - s1a, d1, a1	Aerostazioni, stazioni ferroviarie, stazioni marittime, metropolitane in tutto o in parte sotterranee. Gallerie stradali di lunghezza superiore a 500 m e ferroviarie superiori a 1000 m.	FG18OM18 - 0,6/1 kV FG18OM16 - 0,6/1 kV	FG10OM2 - 0,6/1 kV FG10OM1 - 0,6/1 kV
MEDIO Cca - s1b, d1, a1	Strutture sanitarie che erogano prestazioni in regime di ricovero ospedaliero e/o residenziale a ciclo continuativo e/o diurno, case di riposo per anziani con oltre 25 posti letto; strutture sanitarie che erogano prestazioni di assistenza specialistica in regime ambulatoriale, ivi comprese quelle riabilitative, di diagnostica strumentale e di laboratorio. Locali di spettacolo e di trattenimento in genere, impianti e centri sportivi, palestre, sia a carattere pubblico che privato. Alberghi, pensioni, motel, villaggi albergo, residenze turistico-alberghiere, villaggi turistici, alloggi agrituristici, ostelli per la gioventù, rifugi alpini, bed & breakfast, dormitori, case per ferie, con oltre 25 posti-letto; strutture turistico-ricettive nell'aria aperta (campeggi, villaggi-turistici, ecc.) con capacità ricettiva superiore a 400 persone. Scuole di ogni ordine, grado e tipo, collegi, accademie con oltre 100 persone presenti; asili nido con oltre 30 persone presenti. Locali adibiti ad esposizione e/o vendita all'ingrosso o al dettaglio, fiere e quartieri fieristici. Aziende ed uffici con oltre 300 persone presenti; biblioteche ed archivi, musei, gallerie, esposizioni e mostre. Edifici destinati ad uso civile, con altezza antincendio superiore a 24 m.	FG16OM16 - 0,6/1 kV FG17 - 450/750 V H07Z1-K type 2 - 450/750 V	FG7OM1 - 0,6/1 kV N07G9-K H07Z1-K type 2 - 450/750 V Non marcati Eca(CE)
BASSO (posa a fascio) Cca - s3, d1, a3	Altre attività: edifici destinati ad uso civile, con altezza antincendio inferiore a 24 m, sala d'attesa, bar, ristorante, studio medico.	FG16OR16 - 0,6/1 kV FS17 - 450/750 V	FG7OR - 0,6/1 kV N07V-K
BASSO (posa singola) Eca	Altre attività: installazioni non previste negli edifici di cui sopra e dove non esiste rischio di incendio e pericolo per persone e/o cose.	H07RN-F H07V-K	ARMONIZZATI Non marcati Eca(CE)

NOTA BENE:

Con riferimento ai cavi incorporati in modo permanente in edifici, o in altre opere di ingegneria civile, nella presente variante di progetto sono indicati cavi CPR, in merito a quanto sopra esposto ed alla norma CEI 64-8/4. Tuttavia, tenuto conto del DLgs 106/17, i cavi CPR indicati a progetto possono essere sostituiti da cavi non CPR "equivalenti", se immessi sul mercato prima del 1° luglio 2017.

Distribuzione principale

Piano terra

La distribuzione principale

avviene dal QU uffici per la zona uffici, e dal QG per zona esterna, ed è realizzata con cavi tipo FG16OM16 che servono ad alimentare le utenze elettriche di nuova installazione.

Le linee sono posate nei nuovi canali portacavi staffati a soffitto/parete nei locali da cui sono derivate le alimentazioni terminali.

Gli stacchi per collegare le utenze terminali di forza motrice, all'interno degli uffici, sono eseguiti con canalizzazioni plastiche, mentre per le utenze terminali di illuminazione sono eseguiti con corrugati flessibili posti nello spazio libero all'interno del controsoffitto.

Gli stacchi per collegare le utenze terminali di forza motrice, nella sala polivalente, sono eseguiti con canalizzazioni plastiche e con corrugati flessibili ad incasso nel pavimento, mentre le utenze terminali di illuminazione vengono derivate da linee elettriche in arrivo dal sottotetto della sala.

Le linee dorsali e le linee di collegamento alle utenze terminali sono eseguite con cavo multipolare tipo FG16OM16.

Le tubazioni e canali in PVC hanno le seguenti caratteristiche:

- posata a vista, canalina in PVC tipo RK15
- sotto traccia, tubazione in PVC flessibile FK15

La connessione alle utenze terminali deve essere eseguita con raccordi pressacavo.

Connessioni

Le giunzioni e le derivazioni devono essere eseguite con appositi dispositivi di connessione (morsetti con o senza vite) aventi grado di protezione IPXXB.

Il grado di protezione IPXXB indica che le parti attive, cioè le parti in tensione nel servizio ordinario incluso il neutro, non devono essere accessibili al dito di prova.

E' ammesso l'entra - esci sui morsetti, ad esempio di una presa per alimentare un'altra presa, purché esistano doppi morsetti, o questi siano dimensionati per ricevere la sezione totale dei conduttori da collegare.

Nell'esecuzione delle connessioni non si deve ridurre la sezione dei conduttori e lasciare parti conduttrici scoperte.

I dispositivi di connessione devono essere ubicati nelle cassette; non sono ammessi nei tubi e nelle scatole porta-apparecchi.

Posa delle condutture all'interno dei locali

Per conduttura si intende l'insieme dei conduttori elettrici e degli elementi che assicurano l'isolamento, il supporto, il fissaggio e l'eventuale protezione meccanica.

I tubi protettivi, le cassette e le scatole per l'impianto di energia e gli impianti speciali vanno tenute distinte tra loro. Le canalizzazioni di tipo metallico o plastico devono essere dotate di setto di separazione, per costruzione o per installazione, per la suddivisione dei circuiti. I cavi transitanti nelle canalizzazioni sprovviste di setto di separazione devono essere adeguati alla posa promiscua con cavi di energia per tensioni fino a 440V.

Non devono essere installate prese di energia appartenenti a circuiti diversi nella medesima scatola.

I tubi protettivi installati nella parete devono avere percorso orizzontale, verticale o parallelo allo spigolo della parete. Nel pavimento e nel soffitto il percorso può essere qualsiasi. Il raggio di curvatura dei tubi deve essere tale da non danneggiare i cavi. Si considera adeguato un raggio di curvatura pari a circa tre volte il diametro esterno del tubo; il che permette anche di infilare più facilmente i cavi.

Le condutture elettriche non devono essere installate in prossimità di tubazioni che producano calore, fumi e vapori, a meno che non siano protette dagli eventuali effetti dannosi.

Altri Sistemi complementari - torrette e scatole sotto pavimento

Il sistema di distribuzione delle linee elettriche è integrato dalla predisposizione di torrette disposte sotto pavimento, particolarmente adatte a garantire il collegamento di apparecchiature civili in posizione distanziata da parete (es. prese di corrente, rete dati).

Le torrette, del tipo modulare, sono costruite in PVC e munite di coperchio e degli accessori opzionali necessari al collegamento di più prese FM e prese di rete dati. Sono dotate di unità di montaggio quadrate è disponibili in svariati colori di finitura. La scatola e/o torretta a pavimento può essere installata in qualsiasi punto desiderato del pavimento, anche all'esterno di un sistema sotto pavimento preesistente. Profondità di montaggio minima: 95 mm. Nonostante le dimensioni ridotte le unità di montaggio si distinguono per la loro struttura compatta e le dimensioni si adattano particolarmente alle esigenze di collegamento ricercate.

Portata dei circuiti interni del sistema di distribuzione

La portata dei circuiti interni, viene determinata secondo i parametri riportati sulle tabelle UNEL, applicando volta per volta i coefficienti di riduzione relativi al tipo e condizione di posa ed al raggruppamento dei cavi

(numero totale dei circuiti adiacenti) nelle condizioni peggiori lungo lo sviluppo della linea considerando una temperatura ambiente di 30°C.

La caduta di tensione tra l'utilizzatore più lontano e la fonte di energia non può essere maggiore del 4% sia per i circuiti luce sia per i circuiti f.m.

Durante la posa si devono rispettare le regole del minimo l'ingombro per permettere l'agevole infilaggio e sfilaggio dei conduttori.

Per garantire la maggiore continuità di servizio anche in presenza di guasti dell'impianto elettrico si è cercato di frazionare e paralizzare le alimentazioni alle utenze per ottenere una selettività orizzontale e di sviluppare sull'albero delle protezioni una selettività verticale di tipo amperometrico e cronometrico tramite la scelta particolare dei relè.

Illuminazione ordinaria

Lo studio dell'illuminazione dei locali è stato condotto inizialmente nella fase di progettazione preliminare e affinato, in seguito, nella progettazione esecutiva e si distingue nella dotazione delle apparecchiature sulla base degli ambienti. Lo stesso è supportato da una verifica di calcolo illuminotecnico atto a garantire il soddisfacimento dei requisiti tecnici e di illuminazione previsto dalle vigenti norme in materia.

In calce sono riprodotte le verifiche esperite con l'analisi di calcolo effettuata.

Si tiene presente che i locali sopra citati, in base alle informazioni ricevute dalla Stazione Appaltante, non rispondono ai requisiti del DM 11/10/2017 "Criteri ambientali minimi per l'affidamento di servizi di progettazione e lavori per la nuova costruzione, ristrutturazione e manutenzione di edifici pubblici", pertanto nello sviluppo della progettazione non sono state applicate le norme previste dal DM.

Nonostante ciò e nonostante l'imposizione della Stazione Appaltante nell'usare i corpi illuminanti a progetto, l'art. 2.4.2.12 "Impianti di illuminazione per interni ed esterni" del DM 11/10/2017, viene comunque garantito, in quanto i sistemi di illuminazione sono a basso consumo energetico ed alta efficienza, tutti i tipi di lampada possiedono un'efficienza luminosa uguale o superiore a 80 lm/W ed una resa cromatica uguale o superiore a 90 e verrà installato un sistema domotico, coadiuvato da sensori di presenza, che consentano la riduzione del consumo di energia elettrica.

Il corpo illuminante a progetto ad oggi viene fornito con una resa cromatica >90, come da ultima pubblicazione del catalogo del Fornitore.

Nella tavola grafica EL-D01 sono evidenziate le diverse dotazioni dell'impianto illuminotecnico per gli ambienti, stabilite in accordo con la S.A. e gli uffici del R.U.P. Le lampade, verranno sistemate ad altezza adeguata e nel numero da consentire il rispetto delle previsioni normative vigenti.

L'alimentazione del sistema di illuminazione ordinaria è derivata dalla rete normale, con cavi multipolari tipo FG16OM16 e il sistema di distribuzione viene installato con i diversi sistemi di canalizzazione a seconda dei locali oggetto dell'intervento, come evidenziato al precedente punto "*Distribuzione principale*".

Il sistema di comando e regolazione dell'illuminazione ordinaria, all'interno dei locali adibiti ad ufficio, è affidato ad un sistema intelligente di tipo domotico.

Il sistema consente la gestione remota o automatizzata dell'impianto: permette di impostare scenari luminosi specifici, legati a situazioni quotidiane, oppure studiati appositamente per svolgere attività particolari. L'attivazione degli scenari può avvenire **localmente**, con la Centrale Domotica collegata a un PC, o **in remoto** tramite interfaccia web o da smartphone e tablet. Il controllo wireless permette di riprodurre tutte le funzioni dei più moderni impianti di illuminazione evitando la posa di cavi o di sistemi BUS

supplementari, con il solo collegamento del Modulo Domotico, dotato di antenna radio e programmato per attivarsi appena viene collegato.

Sostanzialmente i comandi luce vengono dotati di un trasmettitore e le lampade di un modulo radio. Il trasmettitore è un dispositivo radio di interfaccia, alimentato a 230Vac, dotato di un ingresso a 230V in grado di inviare comandi radio agli apparecchi di illuminazione o agli opportuni ricevitori dotati di attuatori a relè. Il dispositivo, di dimensioni circa 46x49x24mm, è dotato di 3 morsetti a vite, due per l'alimentazione (N e P) e uno di ingresso (I) che legge la tensione presente in comune con il morsetto di neutro (N). Il dispositivo ha l'antenna integrata e può essere inserito in qualsiasi tipo di contenitore non schermato; nel caso di utilizzo all'interno di una scatola 503 occupa l'ingombro interno di un singolo frutto. Le funzionalità associabili al trasmettitore sono le seguenti:

- trasmissione di comando temporizzato (pulsante o sensore di movimento);
- trasmissione dello stato (interruttore acceso/spento)

I comandi inviati dal trasmettitore sono associati a un singolo apparecchio di illuminazione o a gruppi di apparecchi.

Il modulo radio è un ricetrasmittitore spread spectrum operante nella banda 2.400- 2.483 GHz secondo il protocollo Beghelli FH-DSSS. Il dispositivo abilita l'alimentatore LED (SmartDriver) dell'apparecchio di illuminazione in cui è inserito al telecomando e telecomando wireless. Il modulo radio domotico si alimenta dallo SmartDriver e consente le seguenti funzioni:

- ricezione e attuazione di comandi radio;
- possibilità di realizzare funzioni automatiche di regolazione della luminosità mediante messaggi radio;
- tele-diagnostica dell'apparecchio di illuminazione.

L'intero sistema viene supervisionato dalla centrale di controllo per apparecchi di illuminazione e illuminazione di emergenza a controllo radio, dotati di ricetrasmittitore Beghelli Spread Spectrum integrato nel Reattore elettronico a dimmerazione intelligente. La centrale invia agli apparecchi di illuminazione i comandi necessari per regolarne il funzionamento e riceve dagli apparecchi stessi le informazioni di stato, di diagnostica e i dati di consumo di energia. La centrale è in grado di pilotare singolarmente ogni diverso apparecchio di illuminazione del sistema. La centrale coordina il funzionamento della rete di comunicazione magliata che consente il controllo degli apparecchi di illuminazione anche in edifici di grandi dimensioni, mediante l'instradamento automatico dei pacchetti informativi attraverso la rete costituita dagli apparecchi di illuminazione e di emergenza. La centrale incorpora inoltre un comunicatore GSM che consente il controllo remoto dell'impianto.

Funzioni

- Completo controllo del funzionamento del sistema di illuminazione, in particolare:
- Accensione e spegnimento fino a 256 gruppi
- Impostazione del livello di dimmer
- Definizione della modalità di funzionamento (luminosità fissa al valore impostato oppure regolazione automatica della luminosità)
- Diagnostica
- Misura della energia consumata e risparmiata
- Creazione di scenari luminosi

- Accensione/spengimento temporizzati di gruppi di lampade
- Configurazione dell'impianto di illuminazione
- Gestione di tutte le funzioni del sistema di emergenza
- Sincronizzazione e temporizzazione delle funzioni di test
- Inibizione/abilitazione dell'emergenza
- Gestione dettagliata degli errori
- Test alternati su 50% dell'impianto

Il sistema di comando e regolazione dell'illuminazione ordinaria, all'interno della sala polivalente, è affidato ad un sistema intelligente di tipo domotico, simile a quello usato per gli uffici. In questo caso le accensioni ed il comando delle luci saranno "remotate" in sala regia per i dovuti scenari e controlli sull'impianto di illuminazione.

Nei vani di servizio, quali il sottotetto, il deposito e la tettoia si prospetta la posa di alcune plafoniere stagne a soffitto con lampade a led.

Nei bagni si prospetta, invece, la posa di alcuni punti luce a soffitto posati a filo del controsoffitto e costituiti da semplici plafoniere da incasso con lampade a led.

Per i locali di servizio le accensioni del sistema di illuminazione sono di tipo locale, ottenuti tramite interruttori semplici posizionati a muro.

Gli apparecchi di comando e di segnalazione in qualsiasi caso devono essere posati in funzione di garantire requisiti di facile manovrabilità e devono poter essere raggiungibili, anche da parte di disabili.

Illuminazione di emergenza

La zona uffici oggetto della presente, in base alle informazioni ricevute dalla Stazione Appaltante, è stata considerata di tipo 1, quindi con un numero di persone contemporaneamente presenti da 26 a 100, pertanto ricade sotto le regole di prevenzione incendi.

Ai fini della prevenzione incendi, si deve prendere come riferimento il DM 22/02/2006.

Secondo il DM 22/02/2006, gli uffici sono suddivisi, in relazione alla prevedibile presenza contemporanea di più persone, nei seguenti tipi:

- tipo 1: da 26 a 100 persone;
- tipo 2: da 101 a 300 persone;
- tipo 3: da 301 a 500 persone;
- tipo 4: da 501 a 1000 persone
- tipo 5: oltre le 1000 persone.

Negli uffici di tipo 1 il DM22/02/2006 non impone l'obbligo specifico di prevedere l'illuminazione di sicurezza per l'esodo. Tuttavia, trattandosi di luoghi di lavoro, sussiste l'obbligo generico di valutare il rischio relativo alla mancanza di illuminazione ordinaria. In base alle informazioni ricevute dalla Stazione Appaltante si è valutato di realizzare, comunque, un'illuminazione di sicurezza per l'esodo che si sviluppa lungo tutto il corridoio comune. Questa illuminazione per l'esodo garantisce comunque un'illuminazione antipanico all'interno degli uffici, in quanto il corridoio è privo di pareti a soffitto, ma esso viene delimitato da armadi di altezza pari a 250cm.

L'impianto di illuminazione ordinaria è integrato da un impianto di illuminazione di emergenza composto da kit batterie installate all'interno di alcune plafoniere di tipo ordinario. La centrale di controllo per apparecchi di illuminazione e illuminazione di emergenza a controllo radio, descritta per l'illuminazione ordinaria, trova

ulteriore impiego anche a favore dell'illuminazione di sicurezza. Analogamente all'illuminazione ordinaria anche le lampade di emergenza, dotate di modulo radio, dialogano con la centrale sfruttando tutte le caratteristiche prima evidenziate. Questo tipo di centrale e di controllo soddisfa i requisiti imposti dalla Norma UNI CEI 11222:2013 sul controllo e la verifica degli impianti di illuminazione di emergenza, anzi ne semplifica le procedure.

L'illuminazione di sicurezza risponde alla norma UNI 1838, ed ha le seguenti caratteristiche:

- illuminamento medio sul piano di calpestio ≥ 1 lx
- tempo di intervento ≤ 0.5 "
- autonomia minima 1h tipo SE (sola emergenza)
- tempo di carica 24h

Per il numero e l'ubicazione degli apparecchi di illuminazione si vedano le tavole di progetto allegate alla presente.

Illuminazione esterna

Lo studio dell'illuminazione delle aree outdoor condotto in fase di progettazione è finalizzato a munire gli spazi esterni di apparecchiature sulla base della configurazione ambientale del lotto e delle differenti funzioni assegnate agli spazi esterni: accesso principale al lotto, superfici di sosta e percorsi pedonali e carrabili di servizio. Lo stesso è supportato da una verifica di calcolo illuminotecnico atta a garantire il soddisfacimento dei requisiti tecnici e di illuminazione previsto dalle vigenti norme in materia.

I corpi illuminanti sono stati determinati rispetto al vaglio delle caratteristiche prestazionali e di inserimento ambientale nel contesto.

La gamma di lampade indicata in qualità di fornitura tipo offre una soluzione adatta per illuminare le aree outdoor con efficienza e peculiare eleganza. Le sue diverse configurazioni disponibili (laterale, testa palo o su tesata) offrono soluzioni di pregio ed esteticamente coerenti.

L'apparecchio è equipaggiato con la seconda generazione del motore fotometrico LensoFlex®2, che offre una fotometria ad alte prestazioni ottimizzate per ogni applicazioni specifica, con un ridotto consumo energetico.

Costruito con materiali riciclabili - alluminio e vetro - l'apparecchio è proposto in due dimensioni (sino a 48 LED e fino a 96 LED). Il corpo illuminante è particolarmente adatto per l'illuminazione di strade e parchi urbani e per i grandi viali, offre svariate combinazioni di moduli LED, alimentatori dimmerabili e opzioni di riduzione del flusso per fornire la soluzione più flessibile migliorando la sicurezza e il comfort degli utenti.

Varie sono le possibilità di montaggio: entrata laterale per attacchi $\varnothing 48$ mm o $\varnothing 60$ mm, testa palo o laterale con doppio braccio o catenaria (solo Yoa Midi e tre gamme di combinazioni di bracci).

FOTOMETRIA: Il sistema si basa sul principio di addizione fotometrica LensoFlex®2 e ogni LED è associato a una lente specifica in PMMA che genera la distribuzione fotometrica completa dell'apparecchio. E' il numero di LED in abbinamento alla corrente di alimentazione a determinare l'intensità del livello di illuminazione. Il sistema LensoFlex®2 prevede un protettore in vetro per racchiudere i LED e le lenti nel corpo dell'apparecchio.

I corpi lampada sono muniti di *Sistema Back Light control* In opzione, moduli LensoFlex®2 e LensoFlex®4 possono essere dotati di un sistema *Back Light control*.

Questo accessorio aggiuntivo riduce al minimo la luce emessa nella parte posteriore dell'apparecchio per evitare luce intrusiva verso gli edifici. Gli alimentatori intelligenti possono essere programmati durante la produzione con profili di regolazione complessi. Sono possibili fino a 5 combinazioni di intervalli di tempo e regolazioni di flusso. Questa funzione non richiede alcun cablaggio aggiuntivo. Il periodo tra accensione e

spegnimento è utilizzato per attivare il profilo di regolazione preimpostato. Il sistema di regolazione personalizzato genera il massimo risparmio energetico nel rispetto dei livelli di illuminazione e dell'uniformità richiesti, per tutta la notte.

Forza motrice

L'impianto di forza motrice comprende l'installazione delle prese ad uso civile, sia per quanto riguarda le postazioni di lavoro sia quelle a scopo di servizio, montate sulle pareti e sul cartongesso nei locali del piano interrato, sottotetto e terreno.

Tutte le prese del tipo domestico devono essere provviste dell'alveolo di protezione e posizionate in conformità alle Norme CEI 64-8 e comunque compatibilmente con la destinazione degli ambienti.

I circuiti distribuiti sottotraccia avranno conduttori unipolari FG17 infilati in tubo flessibile in PVC serie pesante ed a vista RK15, oppure in cavo multipolare FG16OM16 per i circuiti distribuiti in tubazioni a vista o in canalizzazioni di tipo metallico o plastico.

Le alimentazioni delle prese e delle varie utenze elettriche sono suddivise sulle due fonti di energia disponibili sui quadri di zona: energia normale e privilegiata con gruppo di continuità.

Energia di Continuità

Fanno parte di questo sistema tutte le prese e utenze derivate da gruppo statico di continuità - UPS. 230/230 – 3kVA ubicato nei rispettivi quadri rack.

Il gruppo di continuità è dotato di dispositivo di segnalazione locale (LCD retroilluminato, a menu navigabile,) e apposita scheda comunicazione con porta di comunicazione USB e RS232.

E' inoltre fornito di software per personal computer idoneo al sistema operativo per la chiusura automatica degli applicativi attivi.

Energia normale: alimentazione ordinaria

Le sezioni minime di ogni circuito sono stabilite in relazione alle caratteristiche individuate dallo Schema Quadri Elettrici Generale del progetto e saranno di sezione minima 1,5 mm² per i circuiti prese da 10 A e di 2,5 mm² per i circuiti prese da 16 A terminali, mentre di 4 mm² per le dorsali dei circuiti prese e 2.5 mm² per i circuiti luce.

Cablaggio strutturato

E' realizzato un impianto a cablaggio strutturato con prese e cavi

Le nuove linee dati saranno collegate direttamente ai rispettivi rack dati posizionati al piano sottotetto in apposito locale per gli uffici e nella sala regia per la sala polivalente, come indicato nella tav. di progetto EL-D01. Il progetto dispone le seguenti forniture:

- a) pannelli RJ45 preassemblati da installare nel rack
- b) punti presa RJ45 da installare nelle torrette a pavimento o a parete
- c) cavi di rame a 4 coppie UTP 24AWG.

L'impianto sarà di categoria 6.

Ogni presa RJ45 è collegata all'armadio rack con propria linea posata nello scomparto della canalizzazione dedicata agli impianti speciali.

I collegamenti alle prese sono eseguiti attraverso canalizzazioni in PVC di tipo a cornice con apposita scatola portafrutti annessa. Per ciascuna postazione di lavoro si prevederà due prese di trasmissione dati, mentre per ogni gruppo di quattro postazioni di lavoro si prevederà ulteriori due prese di trasmissione dati, come

da accordi con la Committenza.

Rilevazione incendio

Per garantire condizioni di sicurezza agli utenti e allo stesso edificio in funzione del “contenuto” medesimo previsto al fine della destinazione dei locali, si prospetta la realizzazione di un impianto di rivelazione incendio, conforme alla Norma UNI 9795:2013, come implementazione dell’impianto esistente negli edifici della Committenza. L’impianto sviluppato in conformità alle normative EN 54 sarà munito di rivelatori di fumo, di avvisatori manuali, pannelli ottici acustici e tutto quanto necessario per la corretta sua realizzazione. La fornitura, oggetto dell’intervento, riguarderà solamente la predisposizione di tale impianto mediante la stesura delle apposite condutture a servizio di esso, nei punti individuati a progetto.

Il progetto prevede che la realizzazione dei circuiti di distribuzione (Loop, potenza e segnali) di tipo FG4OHM1 resistente al fuoco sia realizzata in cavo posato entro canali porta cavi, in coesistenza con condutture di energia aventi una tensione massima di $U=400V$. Da questo deriva il fatto che il cavo possieda i requisiti rispondenti alla norma CEI 20-105.

L’impianto è tale da consentire una efficace rilevazione del principio di incendio ed è predisposto in modo da provocare l’arresto immediato degli elettroventilatori.

Antintrusione

Ad integrazione degli impianti di sicurezza viene prevista l’installazione di un sistema di allarme intrusione conforme alla Norma CEI 79-3, come implementazione dell’impianto esistente negli edifici della Committenza. L’impianto sviluppato in conformità alle normative sarà dotato di sensori perimetrali disposti sui serramenti esterni e volumetrici ambientali interni ai locali.

La fornitura, oggetto dell’intervento, riguarderà solamente la predisposizione di tale impianto mediante la stesura delle apposite condutture a servizio di esso, nei punti individuati a progetto.

Per l’attivazione dell’impianto si dovranno fornire tutti i protocolli di comunicazione del nuovo impianto, necessari per l’inserimento dello stesso all’interno del sistema esistente.

Videosorveglianza

La videosorveglianza di tipo IP avrà linee dati dedicate e saranno collegate direttamente ai rispettivi rack dati posizionati al piano sottotetto in apposito locale per gli uffici e nella sala regia per la sala polivalente, come indicato nella tav. di progetto EL-D01. Il progetto dispone le seguenti forniture:

- a) punti presa RJ45 da installare dove la telecamera
- b) cavi di rame a 4 coppie UTP 24AWG.

L’impianto sarà di categoria 6.

Ogni presa RJ45 è collegata all’armadio rack con propria linea posata nello scomparto della canalizzazione dedicata agli impianti speciali.

I collegamenti alle telecamere sono eseguiti attraverso tubazioni metalliche o plastiche o canalizzazioni di tipo a cornice.

Impianto di terra

L’impianto di terra è unito a quello costruendo delle opere appaltate.

DATI TECNICI DEL PROGETTO IMPIANTI ELETTRICI

Il progetto ha contemplato:

- la valutazione del rischio dovuto al fulmine e la scelta delle misure di protezione;
- la valutazione del rischio da fulmine valore N_G ;
- la verifica illuminotecnica illuminazione ordinaria e sicurezza zona uffici;
- la verifica illuminotecnica illuminazione ordinaria ambienti esterni;

Si espongono in allegato lo schema unifilare quadri elettrici e l'elaborato grafico relativo agli impianti elettrici

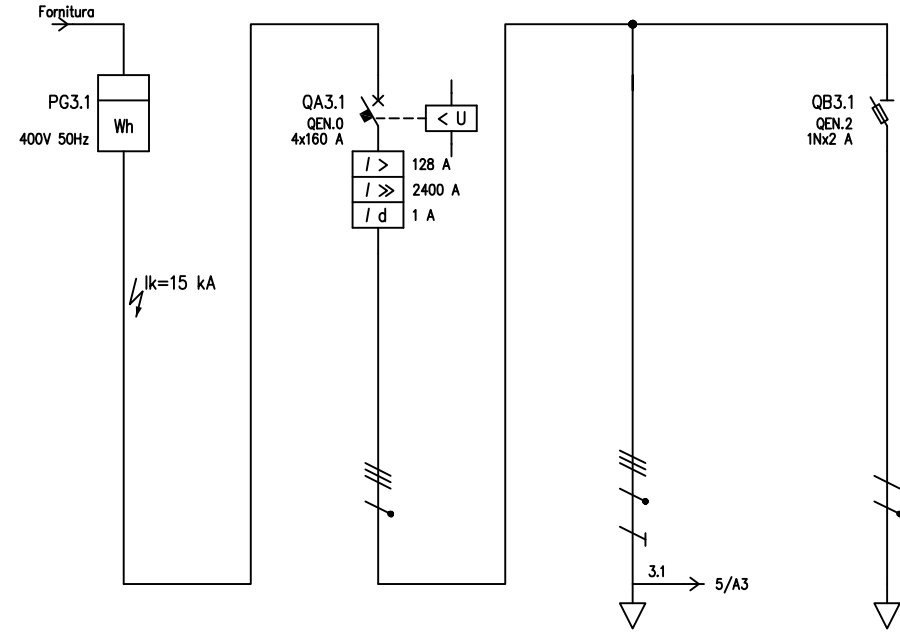
Ogni riferimento a marche e modelli è puramente indicativo, non vincolante ed è utilizzato solo per descrivere oggetti con caratteristiche equivalenti

Foglio	TIPOSCHEMA	Titolo	Data disegno	TAVOLA
1	SCHEMA UNIFILARE	QUADRI ELETTRICI CSI PIEMONTE	28/09/2018	EL-U00
2	SCHEMA UNIFILARE	INDICE	28/09/2018	EL-U00
3	SCHEMA UNIFILARE	QUADRO VALLE ENEL - QEN	28/09/2018	EL-U01
4	SCHEMA UNIFILARE	LAYOUT QUADRO VALLE ENEL - QEN	28/09/2018	EL-U01
5	SCHEMA UNIFILARE	QUADRO GENERALE - QG	28/09/2018	EL-U02
6	SCHEMA UNIFILARE	QUADRO GENERALE - QG	28/09/2018	EL-U02
7	SCHEMA UNIFILARE	QUADRO GENERALE - QG	28/09/2018	EL-U02
8	SCHEMA UNIFILARE	QUADRO GENERALE - QG	28/09/2018	EL-U02
9	SCHEMA UNIFILARE	QUADRO GENERALE - QG	28/09/2018	EL-U02
10	SCHEMA UNIFILARE	QUADRO GENERALE - QG	28/09/2018	EL-U02
11	SCHEMA UNIFILARE	QUADRO GENERALE - QG	28/09/2018	EL-U02
12	SCHEMA UNIFILARE	QUADRO GENERALE - QG	28/09/2018	EL-U02
13	SCHEMA UNIFILARE	QUADRO GENERALE - QG	28/09/2018	EL-U02
14	SCHEMA UNIFILARE	QUADRO GENERALE - QG	28/09/2018	EL-U02
15	SCHEMA UNIFILARE	QUADRO GENERALE - QG	28/09/2018	EL-U02
15A	SCHEMA UNIFILARE	QUADRO GENERALE - QG	04/12/20	EL-U02
15B	SCHEMA UNIFILARE	QUADRO GENERALE - QG	04/12/20	EL-U02
16	SCHEMA UNIFILARE	LAYOUT QUADRO GENERALE - QG	28/09/2018	EL-U02
17	SCHEMA UNIFILARE	QUADRO SALA POLIVALENTE - QSP	28/09/2018	EL-U03
18	SCHEMA UNIFILARE	QUADRO SALA POLIVALENTE - QSP	28/09/2018	EL-U03
19	SCHEMA UNIFILARE	QUADRO SALA POLIVALENTE - QSP	28/09/2018	EL-U03
20	SCHEMA UNIFILARE	QUADRO SALA POLIVALENTE - QSP	28/09/2018	EL-U03
21	SCHEMA UNIFILARE	QUADRO SALA POLIVALENTE - QSP	28/09/2018	EL-U03
22	SCHEMA UNIFILARE	QUADRO SALA POLIVALENTE - QSP	28/09/2018	EL-U03
23	SCHEMA UNIFILARE	QUADRO SALA POLIVALENTE - QSP	28/09/2018	EL-U03
24	SCHEMA UNIFILARE	QUADRO SALA POLIVALENTE - QSP	28/09/2018	EL-U03
25	SCHEMA UNIFILARE	LAYOUT QUADRO SALA POLIVALENTE - QSP	28/09/2018	EL-U03
31	SCHEMA UNIFILARE	QUADRO UFFICI - QUFF	04/12/2020	EL-U04
32	SCHEMA UNIFILARE	QUADRO UFFICI - QUFF	04/12/2020	EL-U04
33	SCHEMA UNIFILARE	QUADRO UFFICI - QUFF	04/12/2020	EL-U04
34	SCHEMA UNIFILARE	QUADRO UFFICI - QUFF	04/12/2020	EL-U04
35	SCHEMA UNIFILARE	QUADRO UFFICI - QUFF	04/12/2020	EL-U04
36	SCHEMA UNIFILARE	QUADRO UFFICI - QUFF	04/12/2020	EL-U04
37	SCHEMA UNIFILARE	QUADRO UFFICI - QUFF	04/12/2020	EL-U04
38	SCHEMA UNIFILARE	QUADRO UFFICI - QUFF	04/12/2020	EL-U04
39	SCHEMA UNIFILARE	LAYOUT QUADRO UFFICI - QUFF	04/12/2020	EL-U04
40	SCHEMA UNIFILARE	SCHEMA A BLOCCHI DISTRIBUZIONE ELETTRICA	28/09/2018	EL-L00

03	VARIANTE PROGETTO ESECUTIVO	28/08/20	M.D.	DATA	28/09/2018	Committente CSI PIEMONTE Corso Unione Sovietica 216 -10134 Torino (TO)- Oggetto SALVAGUARDIA, RECUPERO E RIUTILIZZO DELL'EDIFICIO "EX MONDO X" PROGETTAZIONE ESECUTIVA IMPIANTI ELETTRICI E SPECIALI	SCHEMA UNIFILARE	EL-U00	=
02	VARIANTE PROGETTO ESECUTIVO	18/07/20	M.D.	DISEGN	M.D.				+
01	PROGETTO ESECUTIVO	04/02/19	M.D.	VISTO	M.D.		INDICE		FG. 2
REV.	MODIFICA	DATA	FIRMA	APPR.	SOST. IL :	SOST. DA :	FILE : C105-181105.DWG	C105-1811	F.S. 3

Ogni riferimento a marche e modelli è puramente indicativo, non vincolante ed è utilizzato solo per descrivere oggetti con caratteristiche equivalenti

Da quadro	Fornitura BT
Tensione concatenata	400 V
Corrente I _k max	10 kA
Sistema	TT
Potenza totale	61.2 kW
Fattore di potenza	0.9
Corrente totale I _b	100.7 A
Res. terra impianto	20 ohm
Reat. terra fornitura	



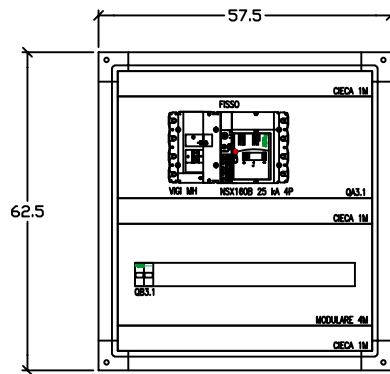
UTENZA	DENOMINAZIONE		GENERALE ATTIVITA'		MONTANTE ATTIVITA'		GENERALE BOBINA A LANCIO	
	SIGLA	ENEL	QEN.0		QEN.1		QEN.2	
	TIPO	POTENZA TOT. kVA	TT	88.7	TT	88.7	TT/L2-N	0.605
	POTENZA kW	I _b A	61.2	100.7	61.1	100.7	0.1	0.481
	COEF. CONTEMP.	COS φ	1	0.9	1	0.9	1	0.9
INTERRUTTORE O SEZIONATORE	CONSTRUTTORE		SCHNEIDER ELECTRIC				SCHNEIDER ELECTRIC	
	TIPO		COMPACT NSXRD+HUBLOC S.2E NSX (LS) 160+160 MM NSX (400V)				STI 1P+N 10,3X38	
	N.POLI	I _n A	4		160		1N 32	
	I _{th} A	I _{dn} A	128		1 Sel.			
FUSIBILE	TIPO						SCH 10 gG 2A	
	CALIBRO						2	
RELE' TERMICO	TIPO							
	TARATURA							
LINEA DI POTENZA	TIPO CAVO				FG16M16 0.6/1 kV		FG160M16 0.6/1 kV	
	FORMAZIONE				3x(1x95)+1x50+1G50		3x1.5	
	LUNGHEZZA				90		15.1	
	I _z A				213.2		22	
	C.d.T. a I _n %	C.d.T. a I _b %			1.4 1.14		0.525 0.096	
	Z _k mΩ	Z _s mΩ			24.2 41.7		421.5	
	I _k trifase/monof. kA	I _{k1} fase/terra kA	15	6	9.52	5.54	0.548	
NUMERAZIONE MORSETTIERA								

03	VARIANTE PROGETTO ESECUTIVO	28/08/20	M.D	DATA	28/09/2018	Committente CSI PIEMONTE Corso Unione Sovietica 216 - 10134 Torino (TO)- Oggetto SALVAGUARDIA, RECUPERO E RIUTILIZZO DELL'EDIFICIO "EX MONDO X" PROGETTAZIONE ESECUTIVA IMPIANTI ELETTRICI E SPECIALI	SCHEMA UNIFILARE		EL-U01	=
02	VARIANTE PROGETTO ESECUTIVO	18/07/20	M.D	DISEGN	M.D.		QUADRO VALLE ENEL - QEN			+
01	PROGETTO ESECUTIVO	04/02/19	M.D	VISTO	M.D.	FILE : C105-181105.DWG			C105-1811	FG. 3 F.S. 4
REV.	MODIFICA	DATA	FIRMA	APPR.	SOST. IL :	SOST. DA :				

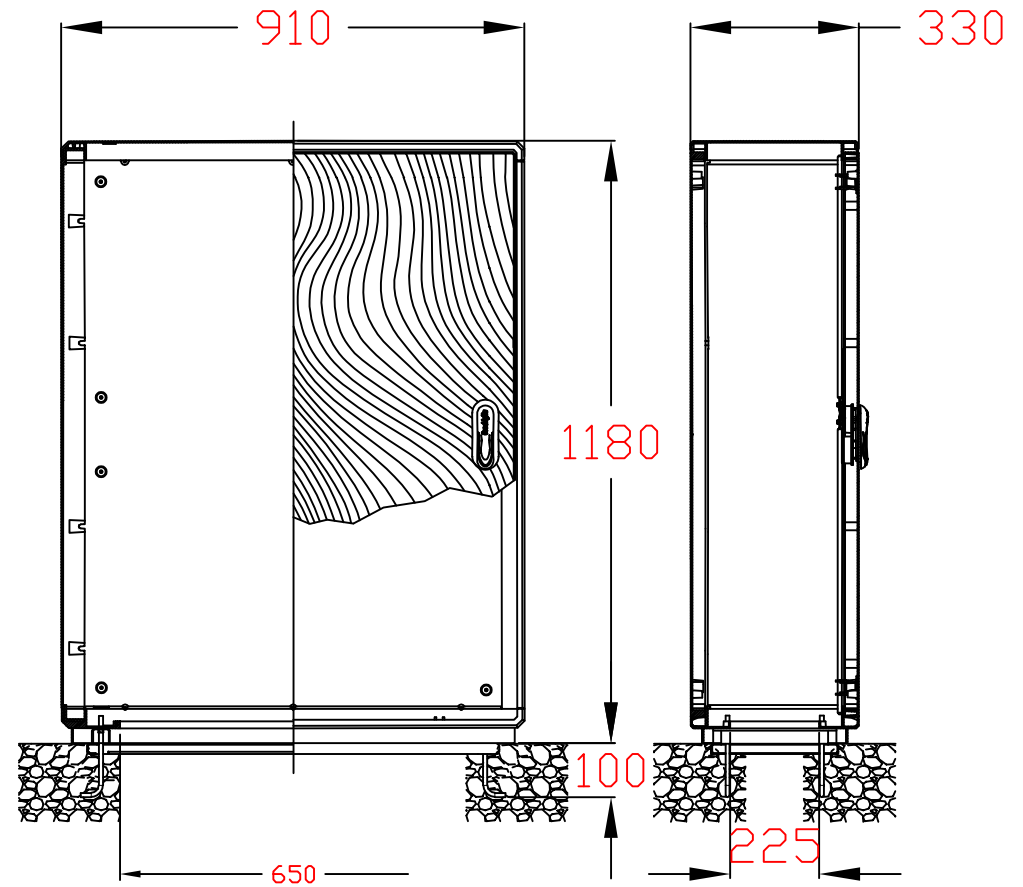
Ogni riferimento a marche e modelli è puramente indicativo, non vincolante ed è utilizzato solo per descrivere oggetti con caratteristiche equivalenti

078907102 G9-7/7/T-4 ARMADIO SMC GRAFI-9 IP44 910 x 1180 x 330

Cassetta in metallo serie G 11M
IP55 Schneider Electric

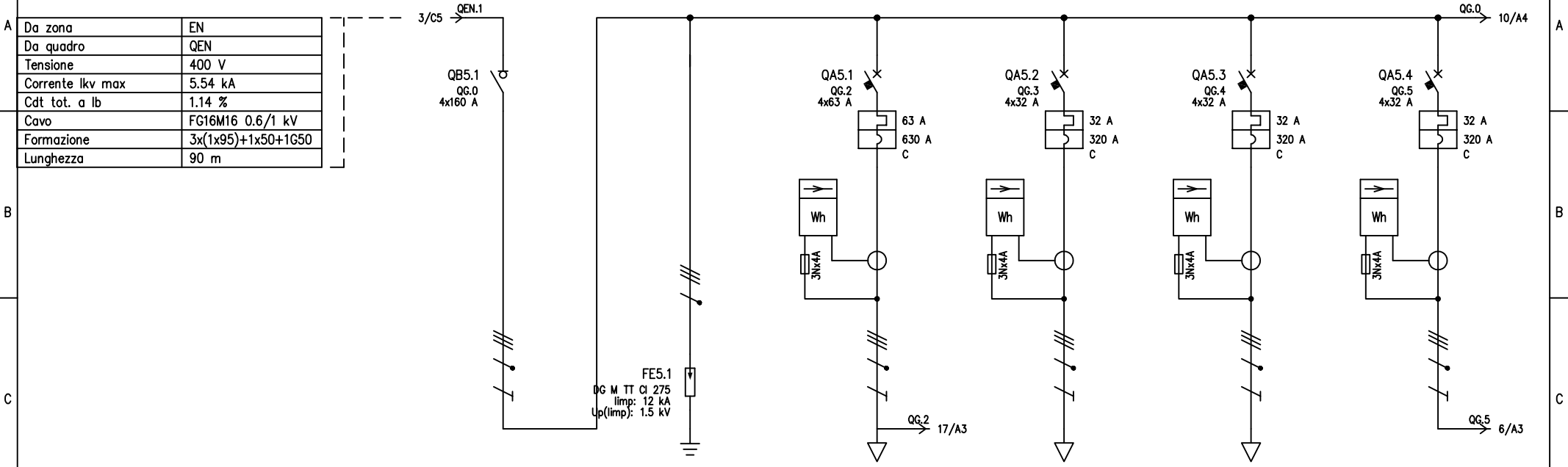


Quadro da installare in contenitore
a lato tipo Conchiglia



03	VARIANTE PROGETTO ESECUTIVO	28/08/20	M.D	DATA	28/09/2018	Committente CSI PIEMONTE Corso Unione Sovietica 216 - 10134 Torino (TO)-	SCHEMA UNIFILARE	EL-U01	=
02	VARIANTE PROGETTO ESECUTIVO	18/07/20	M.D	DISEGN	M.D.				
01	PROGETTO ESECUTIVO	04/02/19	M.D	VISTO	M.D.				FG. 4
REV.	MODIFICA	DATA	FIRMA	APPR.	SOST. IL :	SOST. DA :	FILE : C105-181105.DWG	C105-1811	F.S. 5

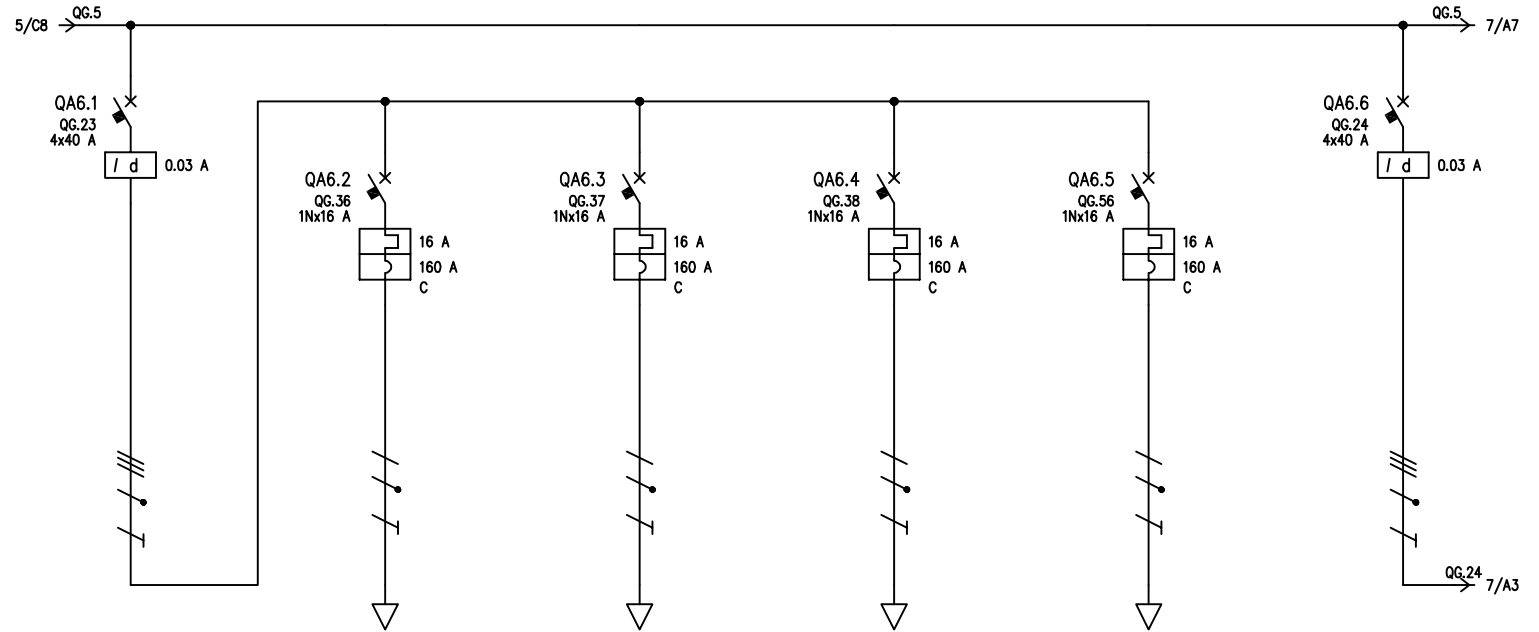
Ogni riferimento a marche e modelli è puramente indicativo, non vincolante ed è utilizzato solo per descrivere oggetti con caratteristiche equivalenti



UTENZA	DENOMINAZIONE		GENERALE QUADRO		SCARICATORE DI SOVRATENSIONE		QUADRO SALA POLIVALENTE		QUADRO TRATTAMENTO ARIA		QUADRO SOTTOSTAZIONE CENTRALE		GENERALE POSTAZIONI DI LAVORO	
	SIGLA		QG.0		QG.1		QG.2		QG.3		QG.4		QG.5	
	TIPO	POTENZA TOT. kVA	TT	88.7	TT		TT	43.6	TT	22.2	TT	22.2	TT	22.2
	POTENZA kW	lb	A	61.1	100.7		16.4	26.8	15	24.1	15	24.1	17.2	29.1
COEF. CONTEMP.	COS φ		0.6	0.9	1	0.9	1	0.9	1	0.9	1	0.9	0.8	0.9
INTERRUTTORE O SEZIONATORE	COSTRUTTORE		SCHNEIDER ELECTRIC		SCHNEIDER ELECTRIC		SCHNEIDER ELECTRIC		SCHNEIDER ELECTRIC		SCHNEIDER ELECTRIC		SCHNEIDER ELECTRIC	
	TIPO		Compact INS160		iC60N-C - 63A		iC60N-C - 32A		iC60N-C - 32A		iC60N-C - 32A		iC60N-C - 32A	
	N.POLI	In	A	4	160		4	63	4	32	4	32	4	32
	Ith	A Idn	A				63		32		32		32	
FUSIBILE	TIPO													
	CALIBRO		A											
CONTATTORE	TIPO													
	In	A Pn	kW											
RELE' TERMICO	TIPO				DEHN									
	TARATURA		A		DG M TT CI 275/3N/II									
LINEA DI POTENZA	TIPO CAVO						FG160M16 0.6/1 kV		FG160M16 0.6/1 kV		FG160M16 0.6/1 kV			
	FORMAZIONE						5G25		5G10		5G10			
	LUNGHEZZA		m				55		5		35			
	lz	A					63		35.5		35.5			
	C.d.T. a In	%	C.d.T. a lb	%	1.4		1.4		1.56	0.116	2.48	0.814	1.4	
	Zk	mΩ	Zs	mΩ	41.7		41.7		79.9	0.603	49.3	0.116	102	41.7
	Ik trifase/monof.	kA	Ik1 fase/terra	kA	5.54		5.54		2.89	4.69	2.26		5.54	
NUMERAZIONE MORSETTIERA														

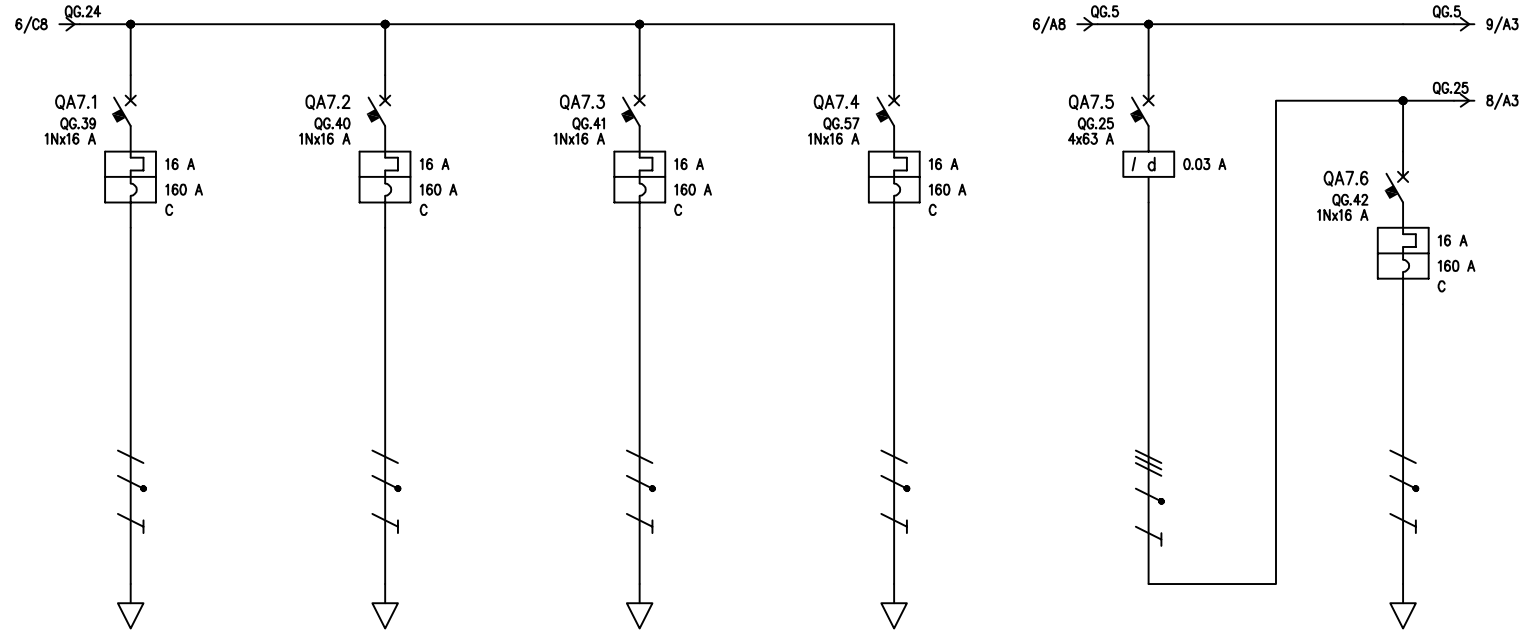
03	VARIANTE PROGETTO ESECUTIVO	28/08/20	M.D	DATA	28/09/2018	Committente CSI PIEMONTE Corso Unione Sovietica 216 - 10134 Torino (TO) -		SCHEMA UNIFILARE		EL-U02		=	
02	VARIANTE PROGETTO ESECUTIVO	18/07/20	M.D	DISEGN	M.D.	Oggetto SALVAGUARDIA, RECUPERO E RUTILIZZO DELL'EDIFICIO "EX MONDO X" PROGETTAZIONE ESECUTIVA IMPIANTI ELETTRICI E SPECIALI		QUADRO GENERALE - QG				+	
01	PROGETTO ESECUTIVO	04/02/19	M.D	VISTO	M.D.							FG. 5	
REV.	MODIFICA	DATA	FIRMA	APPR.	SOST. IL :	SOST. DA :	FILE : C105-181105.DWG			C105-1811		F.S. 6	

Ogni riferimento a marche e modelli è puramente indicativo, non vincolante ed è utilizzato solo per descrivere oggetti con caratteristiche equivalenti



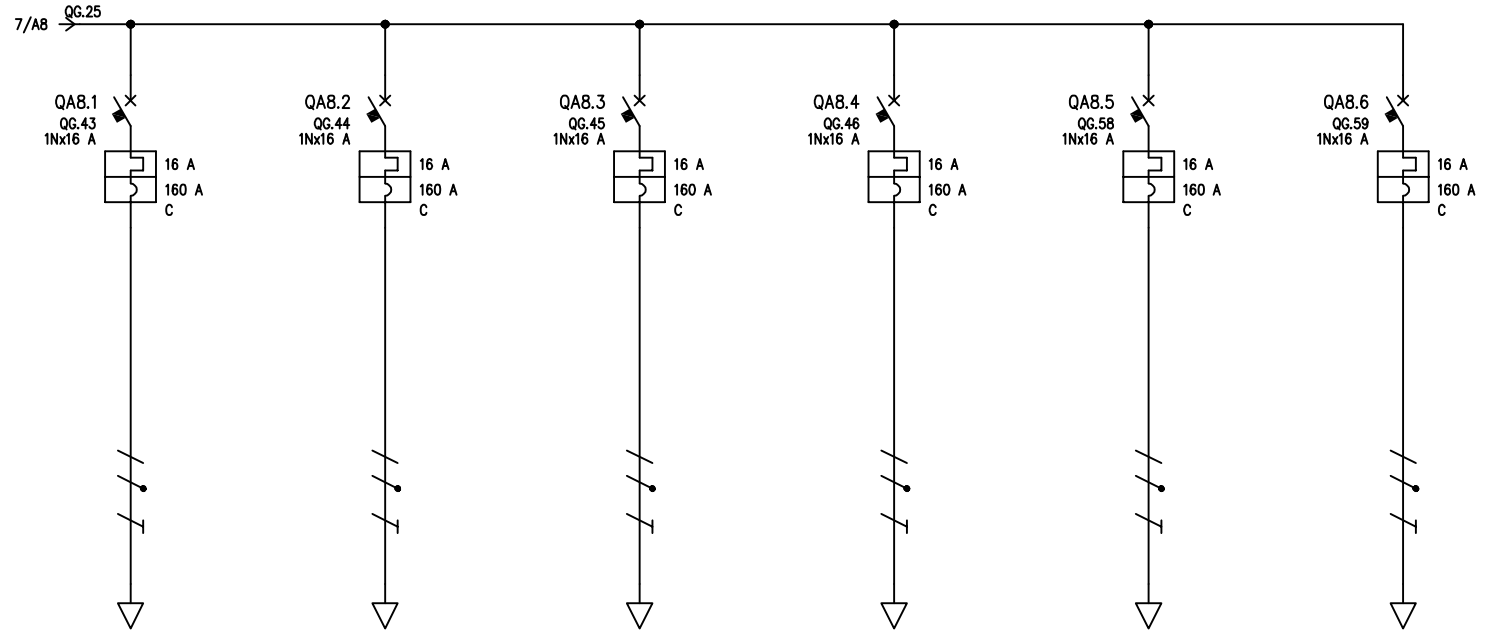
UTENZA	DENOMINAZIONE		GENERALE DIFFERENZ. SALA1_A		SALA 1_A POSTAZIONE LAVORO 1		SALA 1_A POSTAZIONE LAVORO 2		SALA 1_A POSTAZIONE LAVORO 3		SALA 1_A POSTAZIONE LAVORO 4		GENERALE DIFFERENZ. SALA 1_D	
	SIGLA		QG.23	QG.23	QG.36	QG.36	QG.37	QG.37	QG.38	QG.38	QG.56	QG.56	QG.24	QG.24
	TIPO	POTENZA TOT. kVA	TT	22.2	TT/L3-N	3.7	TT/L1-N	3.7	TT/L2-N	3.7	TT/L3-N	3.7	TT	22.2
	POTENZA kW	lb A	4.32	10.4	1.08	5.19	1.08	5.19	1.08	5.19	1.08	5.19	4.32	10.4
	COEF. CONTEMP.	COS φ	1	0.9	1	0.9	1	0.9	1	0.9	1	0.9	1	0.9
INTERRUTTORE O SEZIONATORE	COSTRUTTORE		SCHNEIDER ELECTRIC		SCHNEIDER ELECTRIC		SCHNEIDER ELECTRIC		SCHNEIDER ELECTRIC		SCHNEIDER ELECTRIC		SCHNEIDER ELECTRIC	
	TIPO		iID A SI 0,03 A		C40a-C		C40a-C		C40a-C		C40a-C		iID A SI 0,03 A	
	N.POLJ	In A	4	40	1N	16	1N	16	1N	16	1N	16	4	40
	Ith A	I _{dn} A	TIPO DIFF.	0.03	Gen.	16	16	16	16	16	16	16	0.03	Gen.
FUSIBILE	TIPO													
	CALIBRO													
CONTATTORE	TIPO													
	In A	Pn kW												
RELE' TERMICO	TIPO													
	TARATURA													
LINEA DI POTENZA	TIPO CAVO				FG160M16 0.6/1 kV		FG160M16 0.6/1 kV		FG160M16 0.6/1 kV		FG160M16 0.6/1 kV			
	FORMAZIONE				3G4		3G4		3G4		3G4			
	LUNGHEZZA				35		35		35		35			
	lz	A			22.5		22.5		22.5		22.5			
	C.d.T. a In %	C.d.T. a lb %			4.18 0.901		4.18 0.901		4.18 0.901		4.18 0.901		1.4	
	Zk mΩ	Zs mΩ			421.3		421.3		421.3		421.3		41.7	
	I _k trifase/monof. kA	I _{k1} fase/terra kA			5.54		0.548		0.548		0.548		5.54	
NUMERAZIONE MORSETTIERA														
03	VARIANTE PROGETTO ESECUTIVO	28/08/20	M.D.	DATA	28/09/2018	Committente CSI PIEMONTE Corso Unione Sovietica 216 - 10134 Torino (TO)-		SCHEMA UNIFILARE		EL-U02		=		
02	VARIANTE PROGETTO ESECUTIVO	18/07/20	M.D.	DISEGN	M.D.	Oggetto SALVAGUARDIA, RECUPERO E RIUTILIZZO DELL'EDIFICIO "EX MONDO X"		QUADRO GENERALE - QG				FG. 6		
01	PROGETTO ESECUTIVO	04/02/19	M.D.	VISTO	M.D.	PROGETTAZIONE ESECUTIVA IMPIANTI ELETTRICI E SPECIALI						F.S. 7		
REV.	MODIFICA	DATA	FIRMA	APPR.		SOST. IL :	SOST. DA :	FILE : C105-181105.DWG			C105-1811			

Ogni riferimento a marche e modelli è puramente indicativo, non vincolante ed è utilizzato solo per descrivere oggetti con caratteristiche equivalenti



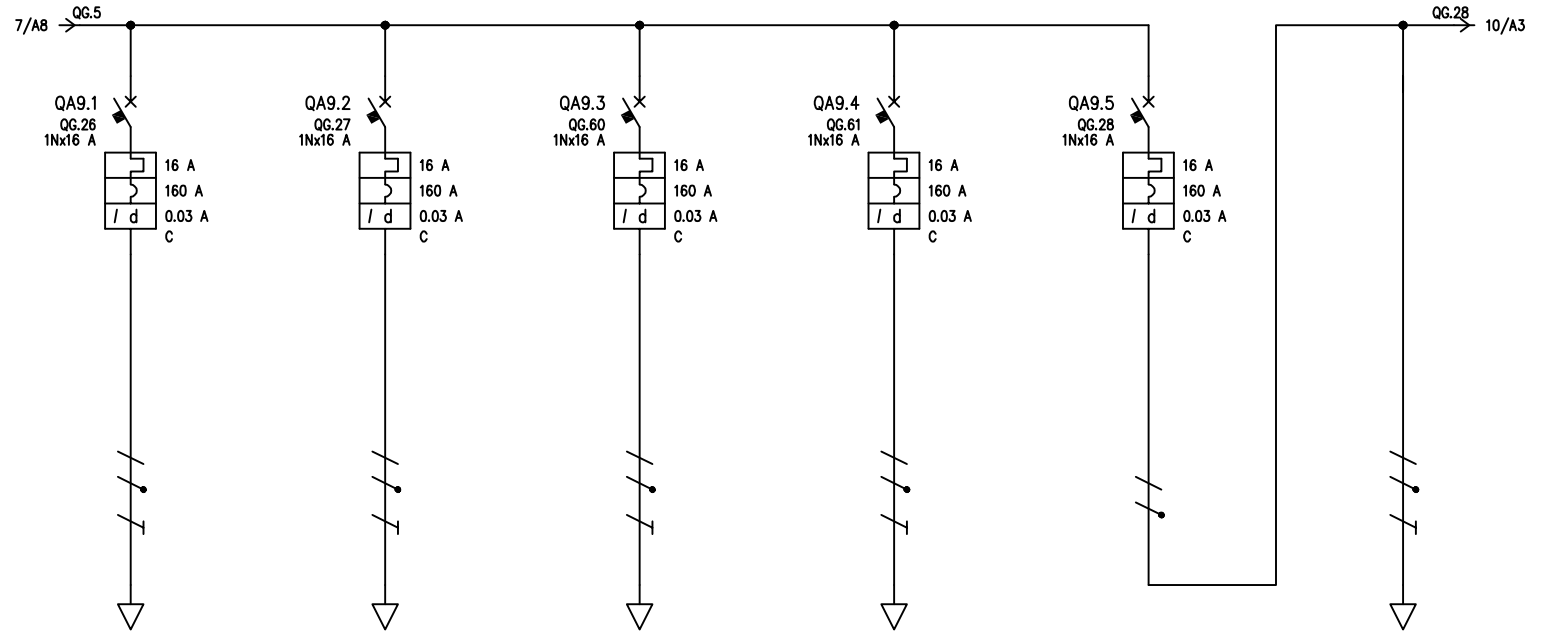
UTENZA	DENOMINAZIONE		SALA 1_D POSTAZIONE LAVORO 1		SALA 1_D POSTAZIONE LAVORO 2		SALA 1_D POSTAZIONE LAVORO 3		SALA 1_D POSTAZIONE LAVORO 4		GENERALE DIFFERENZ. SALA 2		SALA 2 POSTAZIONE LAVORO 1			
	SIGLA		QG.39		QG.40		QG.41		QG.57		QG.25		QG.42			
	TIPO	POTENZA TOT. kVA	TT/L3-N	3.7	TT/L1-N	3.7	TT/L2-N	3.7	TT/L3-N	3.7	TT	22.2	TT/L1-N	3.7		
	POTENZA kW	lb	A	1.08	5.19	1.08	5.19	1.08	5.19	1.08	5.19	7.56	15.6	1.08	5.19	
	COEF. CONTEMP.	COS φ		1	0.9	1	0.9	1	0.9	1	0.9	1	0.9	1	0.9	
INTERRUTTORE O SEZIONATORE	COSTRUTTORE		SCHNEIDER ELECTRIC		SCHNEIDER ELECTRIC		SCHNEIDER ELECTRIC		SCHNEIDER ELECTRIC		SCHNEIDER ELECTRIC		SCHNEIDER ELECTRIC			
	TIPO		C40a-C		C40a-C		C40a-C		C40a-C		iId A SI 0,03 A		C40a-C			
	N.POLI	In	A	1N	16	1N	16	1N	16	1N	16	4	63	1N	16	
	Ith	A	I _{dn}	A	TIPO DIFF.	16		16		16		16	0.03	Gen.	16	
	I _m (o curva)	A	P _{di}	kA	160	6	160	6	160	6	160	6		160	6	
FUSIBILE	TIPO															
	CALIBRO			A												
CONTATTORE	TIPO															
RELE' TERMICO	In	A	P _n	kW												
	TIPO															
	TARATURA			A												
LINEA DI POTENZA	TIPO CAVO		FG160M16 0.6/1 kV		FG160M16 0.6/1 kV		FG160M16 0.6/1 kV		FG160M16 0.6/1 kV		FG160M16 0.6/1 kV		FG160M16 0.6/1 kV			
	FORMAZIONE		3G4		3G4		3G4		3G4		3G4		3G4			
	LUNGHEZZA		m		40		40		40		40		60			
	I _z		A		22.5		22.5		22.5		22.5		22.5			
	C.d.T. a In	%	C.d.T. a I _b	%	4.58	1.03	4.58	1.03	4.58	1.03	4.58	1.03	1.4		6.17	1.54
	Z _k	mΩ	Z _s	mΩ	470.4		470.4		470.4		470.4		41.7		666.9	
I _k trifase/monof.	kA	I _{k1} fase/terra	kA	0.491		0.491		0.491		0.491		5.54		0.346		
NUMERAZIONE MORSETTIERA																
03	VARIANTE PROGETTO ESECUTIVO	28/08/20	M.D	DATA	28/09/2018	Committente CSI PIEMONTE Corso Unione Sovietica 216 - 10134 Torino (TO) -			SCHEMA UNIFILARE			EL-U02		=		
02	VARIANTE PROGETTO ESECUTIVO	18/07/20	M.D	DISEGN	M.D.	Oggetto SALVAGUARDIA, RECUPERO E RIUTILIZZO DELL'EDIFICIO "EX MONDO X"			QUADRO GENERALE - QG					+		
01	PROGETTO ESECUTIVO	04/02/19	M.D	VISTO	M.D.	PROGETTAZIONE ESECUTIVA IMPIANTI ELETTRICI E SPECIALI						C105-1811		FG. 7		
REV.	MODIFICA	DATA	FIRMA	APPR.		SOST. IL :	SOST. DA :	FILE : C105-181105.DWG						F.S. 8		

Ogni riferimento a marche e modelli è puramente indicativo, non vincolante ed è utilizzato solo per descrivere oggetti con caratteristiche equivalenti



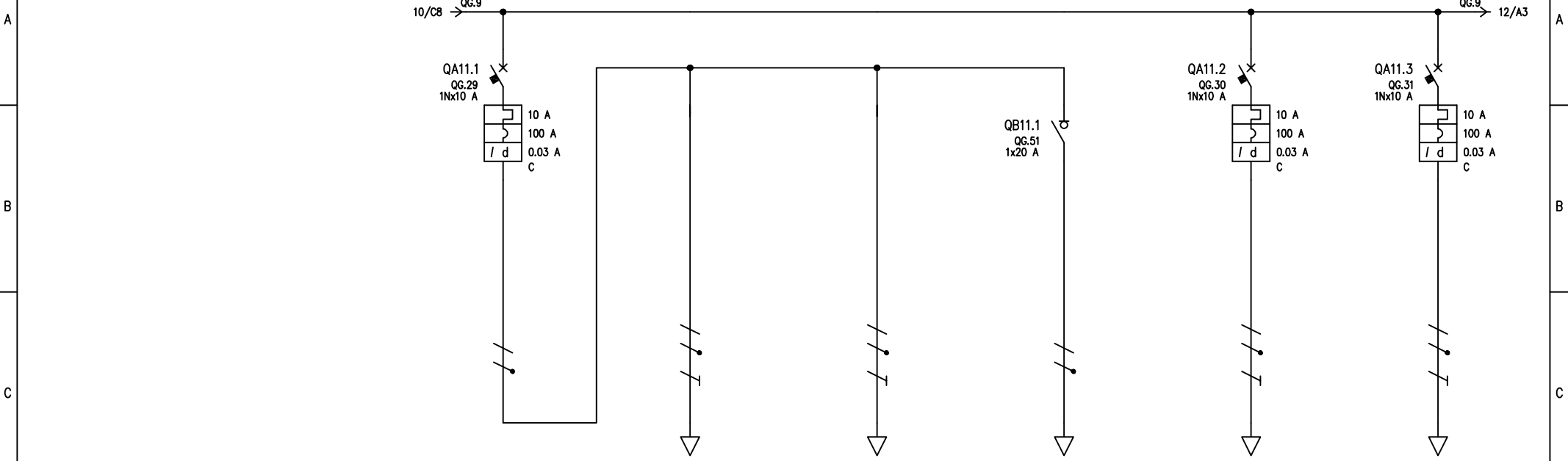
UTENZA	DENOMINAZIONE		SALA 2 POSTAZIONE LAVORO 2		SALA 2 POSTAZIONE LAVORO 3		SALA 2 POSTAZIONE LAVORO 4		SALA 2 POSTAZIONE LAVORO 5		SALA 2 POSTAZIONE LAVORO 6		SALA 2 POSTAZIONE LAVORO 7			
	SIGLA		QG.43		QG.44		QG.45		QG.46		QG.58		QG.59			
	TIPO	POTENZA TOT. kVA	TT/L2-N	3.7	TT/L3-N	3.7	TT/L2-N	3.7	TT/L1-N	3.7	TT/L3-N	3.7	TT/L1-N	3.7		
	POTENZA kW	lb	A	1.08	5.19	1.08	5.19	1.08	5.19	1.08	5.19	1.08	5.19	1.08	5.19	
INTERRUTTORE O SEZIONATORE	COEF. CONTEMP. COS φ		1		0.9		1		0.9		1		0.9			
	COSTRUTTORE		SCHNEIDER ELECTRIC		SCHNEIDER ELECTRIC		SCHNEIDER ELECTRIC		SCHNEIDER ELECTRIC		SCHNEIDER ELECTRIC		SCHNEIDER ELECTRIC			
	TIPO		C40a-C		C40a-C		C40a-C		C40a-C		C40a-C		C40a-C			
	N.POLI	In	A	1N	16	1N	16	1N	16	1N	16	1N	16	1N	16	
FUSIBILE	Ith		A		Idn		A		TIPO DIFF.		16		6			
	Im (o curva)		A		Pdi		kA		160		6		160		6	
	TIPO															
	CALIBRO		A													
CONTATTORE	TIPO															
	In	A	Pn	kW												
RELE' TERMICO	TIPO															
	TARATURA		A													
LINEA DI POTENZA	TIPO CAVO		FG160M16 0.6/1 kV		FG160M16 0.6/1 kV		FG160M16 0.6/1 kV		FG160M16 0.6/1 kV		FG160M16 0.6/1 kV		FG160M16 0.6/1 kV			
	FORMAZIONE		3G4		3G4		3G4		3G4		3G4		3G4			
	LUNGHEZZA		m		60		60		60		60		60			
	lz		A		22.5		22.5		22.5		22.5		22.5			
	C.d.T. a In	%	C.d.T. a lb	%	6.17	1.54	6.17	1.54	6.17	1.54	6.17	1.54	6.17	1.54		
	Zk	mΩ	Zs	mΩ	666.9		666.9		666.9		666.9		666.9			
Ik trifase/monof. kA		Ik1 fase/terra		kA		0.346		0.346		0.346		0.346				
NUMERAZIONE MORSETTIERA																
03	VARIANTE PROGETTO ESECUTIVO	28/08/20	M.D	DATA	28/09/2018	Committente CSI PIEMONTE Corso Unione Sovietica 216 - 10134 Torino (TO)-		SCHEMA UNIFILARE		EL-U02		=				
02	VARIANTE PROGETTO ESECUTIVO	18/07/20	M.D	DISEGN	M.D.	Oggetto SALVAGUARDIA, RECUPERO E RIUTILIZZO DELL'EDIFICIO "EX MONDO X" PROGETTAZIONE ESECUTIVA IMPIANTI ELETTRICI E SPECIALI		QUADRO GENERALE - QG				FG. 8				
01	PROGETTO ESECUTIVO	04/02/19	M.D	VISTO	M.D.	FILE : C105-181105.DWG				C105-1811		F.S. 9				
REV.	MODIFICA	DATA	FIRMA	APPR.		SOST. IL :	SOST. DA :									

Ogni riferimento a marche e modelli è puramente indicativo, non vincolante ed è utilizzato solo per descrivere oggetti con caratteristiche equivalenti



UTENZA	DENOMINAZIONE		SALA 1_A GRADINATE POSTAZIONI LAVORO		SALA 1_B POSTAZIONI LAVORO		SALA 1_C POSTAZIONI LAVORO		HALL POSTAZIONI LAVORO		GENERALE STAMPANTI		AREA 1 STAMPANTI			
	SIGLA		QG.26		QG.27		QG.60		QG.61		QG.28		QG.47			
	TIPO	POTENZA TOT. kVA	TT/L3-N	3.7	TT/L1-N	3.7	TT/L2-N	3.7	TT/L2-N	3.7	TT/L2-N	3.7	TT/L2-N	3.7		
	POTENZA kW	lb	A	1.08	5.19	1.08	5.19	1.08	5.19	1.08	5.19	1	4.81	0.5	2.4	
D	COEF. CONTEMP.	COS φ	1	0.9	1	0.9	1	0.9	1	0.9	1	0.9	1	0.9		
	COSTRUTTORE		SCHNEIDER ELECTRIC		SCHNEIDER ELECTRIC		SCHNEIDER ELECTRIC		SCHNEIDER ELECTRIC		SCHNEIDER ELECTRIC		SCHNEIDER ELECTRIC			
	TIPO		C40a-C+Vigi C40 A SI 0,03 A valle		C40a-C+Vigi C40 A SI 0,03 A valle		C40a-C+Vigi C40 A SI 0,03 A valle		C40a-C+Vigi C40 A SI 0,03 A valle		C40a-C+Vigi C40 A SI 0,03 A valle		C40a-C+Vigi C40 A SI 0,03 A valle			
	N.POLJ	In	A	1N	16	1N	16	1N	16	1N	16	1N	16			
E	Ith	A Idn	A	TIPO DIFF.	16	0.03	Gen.	16	0.03	Gen.	16	0.03	Gen.	16	0.03	Gen.
	Im (o curva)	A	Pdi	kA	160	6	160	6	160	6	160	6	160	6		
	TIPO															
	CALIBRO		A													
RELE' TERMICO	TIPO															
	TARATURA		A													
LINEA DI POTENZA	TIPO CAVO		FG160M16 0.6/1 kV		FG160M16 0.6/1 kV		FG160M16 0.6/1 kV		FG160M16 0.6/1 kV		FG160M16 0.6/1 kV		FG160M16 0.6/1 kV			
	FORMAZIONE		3G4		3G4		3G4		3G4		3G4		3G4			
	LUNGHEZZA		m		50		50		50		50		60			
	Iz		A		22.5		22.5		22.5		22.5		22.5			
	C.d.T. a In	%	C.d.T. a Ib	%	5.37	1.29	5.37	1.29	5.37	1.29	5.37	1.29	1.4	6.17	0.715	
	Zk	mΩ	Zs	mΩ	568.6		568.6		568.6		568.6		87.1	666.9		
Ik trifase/monof.	kA	Ik1 fase/terra	kA	0.406		0.406		0.406		0.406		2.65	0.346			
NUMERAZIONE MORSETTIERA																
03	VARIANTE PROGETTO ESECUTIVO	28/08/20	M.D	DATA	28/09/2018	Committente CSI PIEMONTE Corso Unione Sovietica 216 - 10134 Torino (TO)-			SCHEMA UNIFILARE			EL-U02		=		
02	VARIANTE PROGETTO ESECUTIVO	18/07/20	M.D	DISEGN	M.D.	Oggetto SALVAGUARDIA, RECUPERO E RIUTILIZZO DELL'EDIFICIO "EX MONDO X"			QUADRO GENERALE - QG					+		
01	PROGETTO ESECUTIVO	04/02/19	M.D	VISTO	M.D.	PROGETTAZIONE ESECUTIVA IMPIANTI ELETTRICI E SPECIALI								FG. 9		
REV.	MODIFICA	DATA	FIRMA	APPR.		SOST. IL :	SOST. DA :	FILE : C105-181105.DWG				C105-1811		F.S. 10		

Ogni riferimento a marche e modelli è puramente indicativo, non vincolante ed è utilizzato solo per descrivere oggetti con caratteristiche equivalenti

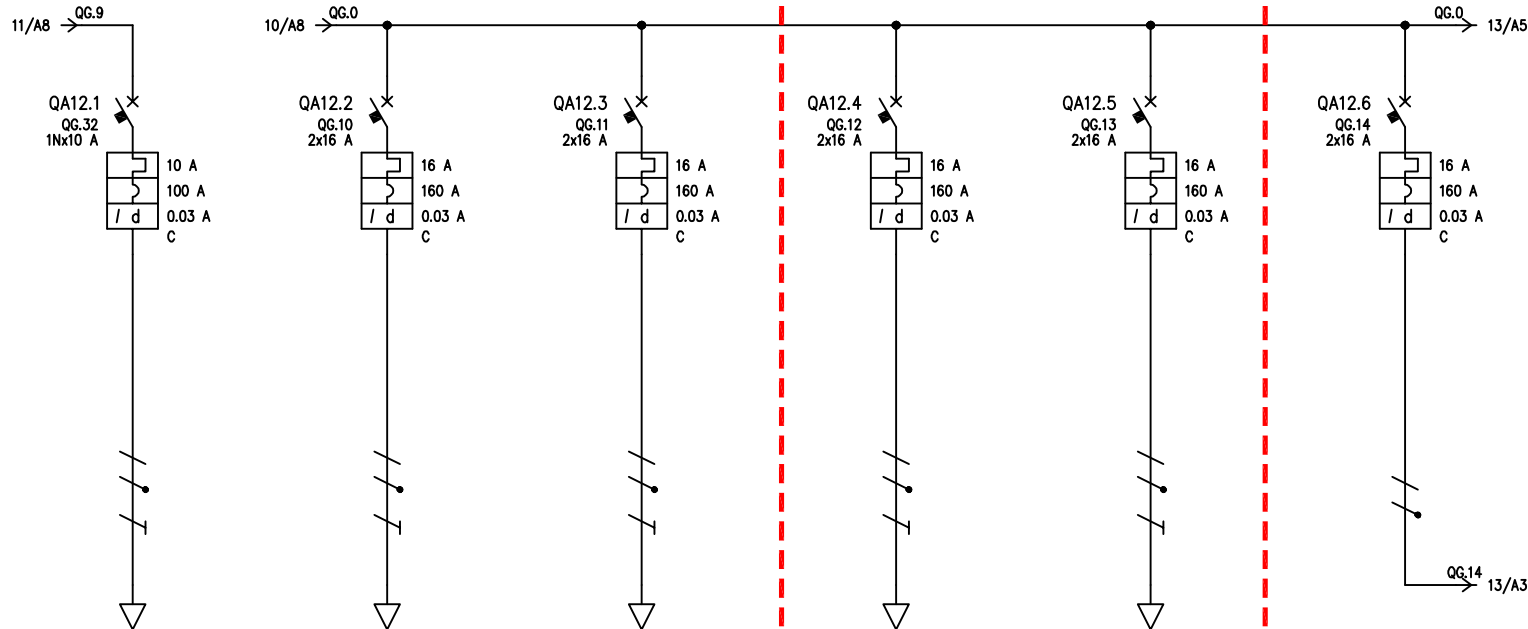


UTENZA	DENOMINAZIONE		BLINDO CORRIDOIO LUCI CORRIDOIO		LUCI - PULS. CORRIDOIO IN CANALINA		BLINDO LUCI CORRIDOIO		BLINDO CORRIDOIO EMERGENZE		GENERALE LUCI LOCALI SX		GENERALE LUCI LOCALI DX			
	SIGLA		QG.29		QG.49		QG.50		QG.51		QG.30		QG.31			
	TIPO	POTENZA TOT. kVA	TT/L2-N	2.31	TT/L2-N	2.31	TT/L2-N	2.31	TT/L2-N	2.31	TT/L3-N	2.31	TT/L1-N	2.31		
	POTENZA kW	lb	A	0.614	2.95	0.19	0.914	0.324	1.56	0.1	0.481	0.5	2.4	0.5	2.4	
COEF. CONTEMP.	COS φ		1	0.9	1	0.9	1	0.9	1	0.9	1	0.9	1	0.9		
INTERRUTTORE O SEZIONATORE	COSTRUTTORE		SCHNEIDER ELECTRIC				SCHNEIDER ELECTRIC		SCHNEIDER ELECTRIC		SCHNEIDER ELECTRIC		SCHNEIDER ELECTRIC			
	TIPO		C40a-C+Vigi C40 A SI 0,03 A valle				iSW 20A		C40a-C+Vigi C40 A SI 0,03 A valle		C40a-C+Vigi C40 A SI 0,03 A valle		C40a-C+Vigi C40 A SI 0,03 A valle			
	N.POLJ	In	A	1N	10				1	20	1N	10	1N	10		
	Ith	A Idn	A	TIPO DIFF.	10	0.03	Gen.					10	0.03	Gen.	10	0.03
Im (o curva)	A Pdi	kA	100	6							100	6	100	6		
FUSIBILE	TIPO															
CONTATTORE	TIPO															
RELE' TERMICO	In	A Pn	kW													
	TIPO															
LINEA DI POTENZA	TARATURA	A														
	TIPO CAVO		FG160M16 0.6/1 kV		FG160M16 0.6/1 kV		FG160M16 0.6/1 kV		FG160M16 0.6/1 kV		FG160M16 0.6/1 kV		FG160M16 0.6/1 kV			
	FORMAZIONE		4G1.5		4G1.5		4G1.5		3G2.5		3G2.5		3G2.5			
	LUNGHEZZA	m	40		40		20		40		40		40			
	lz	A	12		12		12		16.5		16.5		16.5			
	C.d.T. a In	%	C.d.T. a lb	%	1.4	6.74	0.486	4.07	0.414	1.4	4.59	0.766	4.59	0.766		
	Zk	mΩ	Zs	mΩ	87.1	1136.3		606.1		87.1	710.6		710.6			
Ik trifase/monof. kA		Ik1 fase/terra	kA	2.65	0.203		0.381		2.65	0.325		0.325				
NUMERAZIONE MORSETTIERA																

03	VARIANTE PROGETTO ESECUTIVO	28/08/20	M.D	DATA	28/09/2018	Committente CSI PIEMONTE Corso Unione Sovietica 216 - 10134 Torino (TO)- Oggetto SALVAGUARDIA, RECUPERO E RIUTILIZZO DELL'EDIFICIO "EX MONDO X" PROGETTAZIONE ESECUTIVA IMPIANTI ELETTRICI E SPECIALI	SCHEMA UNIFILARE		EL-U02	=
02	VARIANTE PROGETTO ESECUTIVO	18/07/20	M.D	DISEGN	M.D.		QUADRO GENERALE - QG			+
01	PROGETTO ESECUTIVO	04/02/19	M.D	VISTO	M.D.					
REV.	MODIFICA	DATA	FIRMA	APPR.	SOST. IL :	SOST. DA :	FILE : C105-181105.DWG			FG. 11
								C105-1811		F.S. 12

Ogni riferimento a marche e modelli è puramente indicativo, non vincolante ed è utilizzato solo per descrivere oggetti con caratteristiche equivalenti

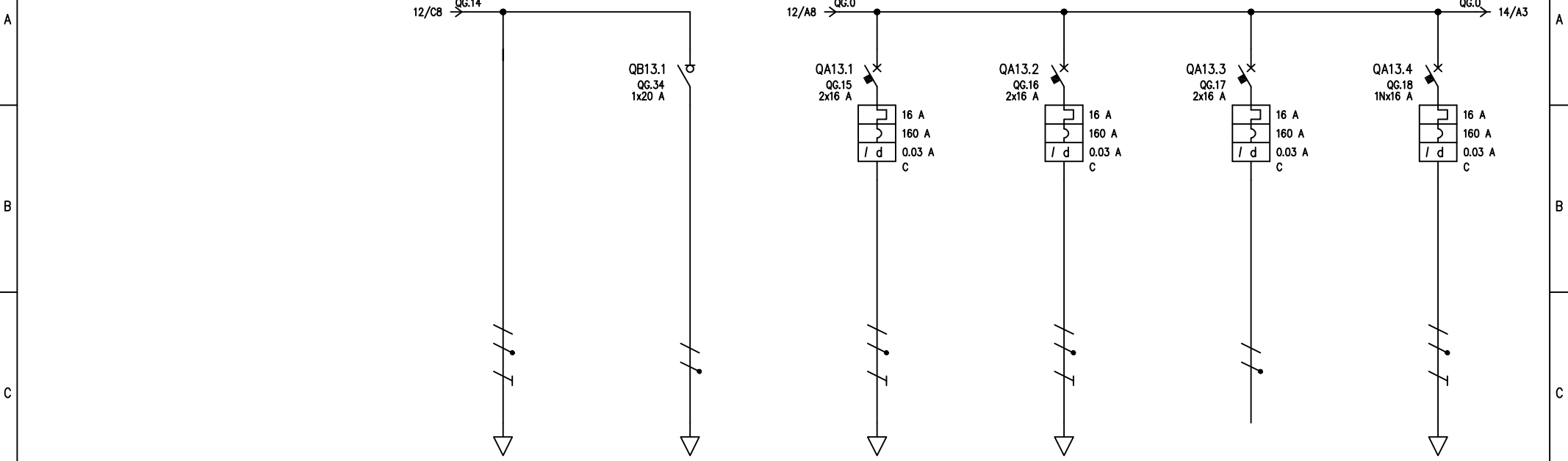
PAGINA IN VARIANTE



UTENZA	DENOMINAZIONE		GENERALE LUCI SALA 2			LUCE - FM SERVIZI 1			LUCE - FM SERVIZI 2			RISERVA		RISERVA		LUCE - FM SOTTOTETTO	
	SIGLA		QG.32			QG.10			QG.11			QG.12		QG.13		QG.14	
	TIPO	POTENZA TOT. kVA	TT/L1-N	2.31	TT/L1-N	3.7	TT/L2-N	3.7	TT/L2-N	3.7	TT/L1-N	3.7	TT/L3-N	3.7	TT/L3-N	3.7	
	POTENZA kW	lb	A	0.45	2.16	2.5	12	2	9.62				1.7	8.18			
COEF. CONTEMP.	COS φ		1	0.9	1	0.9	1	0.9	1	0.9	1	0.9	1	0.9			
INTERRUTTORE O SEZIONATORE	COSTRUTTORE		SCHNEIDER ELECTRIC			SCHNEIDER ELECTRIC			SCHNEIDER ELECTRIC			SCHNEIDER ELECTRIC		SCHNEIDER ELECTRIC		SCHNEIDER ELECTRIC	
	TIPO	C40a-C+Vigi C40 A SI 0,03 A valle			iC60N-C - 16A+Vigi iC60 AC 0,03 A			iC60N-C - 16A+Vigi iC60 AC 0,03 A			iC60N-C - 16A+Vigi iC60 AC 0,03 A		iC60N-C - 16A+Vigi iC60 AC 0,03 A		iC60N-C - 16A+Vigi iC60 AC 0,03 A		
	N.POLI	In	A	1N	10	2	16	2	16	2	16	2	16	2	16		
	I _{th}	A	I _{dn}	A	TIPO DIFF.	10	0.03	Gen.	16	0.03	Gen.	16	0.03	Gen.	16	0.03	Gen.
FUSIBILE	Im (o curva)	A	Pdi	kA	100	6	160	20	160	20	160	20	160	20	160	20	
	TIPO																
CONTATTORE	TIPO																
	In	A	Pn	kW													
RELE' TERMICO	TIPO																
	TARATURA	A															
LINEA DI POTENZA	TIPO CAVO	FG160M16 0.6/1 kV			FG160M16 0.6/1 kV			FG160M16 0.6/1 kV									
	FORMAZIONE	3G2.5			3G4			3G4									
	LUNGHEZZA	m			60			25			40						
	I _z	A			16.5			22.5			22.5						
	C.d.T. a In	%	C.d.T. a Ib	%	6.19	1.03	3.38	1.49	4.58	1.91	1.4		1.4		1.4		
	Z _k	mΩ	Z _s	mΩ	1028		323.5		470.4		87.1		87.1		87.1		
I _k trifase/monof.	kA	I _{k1} fase/terra	kA	0.225		0.714		0.491		2.65		2.65		2.65			
NUMERAZIONE MORSETTIERA																	

DATA	28/09/2018	Committente	CSI PIEMONTE	Corso Unione Sovietica 216 - 10134 Torino (TO) -	SCHEMA UNIFILARE		EL-U02	=
DISEGN	M.D.	Oggetto	SALVAGUARDIA, RECUPERO E RIUTILIZZO DELL'EDIFICIO "EX MONDO X" PROGETTAZIONE ESECUTIVA IMPIANTI ELETTRICI E SPECIALI		QUADRO GENERALE - QG			+
VISTO	M.D.	SOST. IL :	SOST. DA :	FILE : C105-181105.DWG			C105-1811	FG. 12
REV.	MODIFICA	DATA	FIRMA	APPR.				F.S. 13

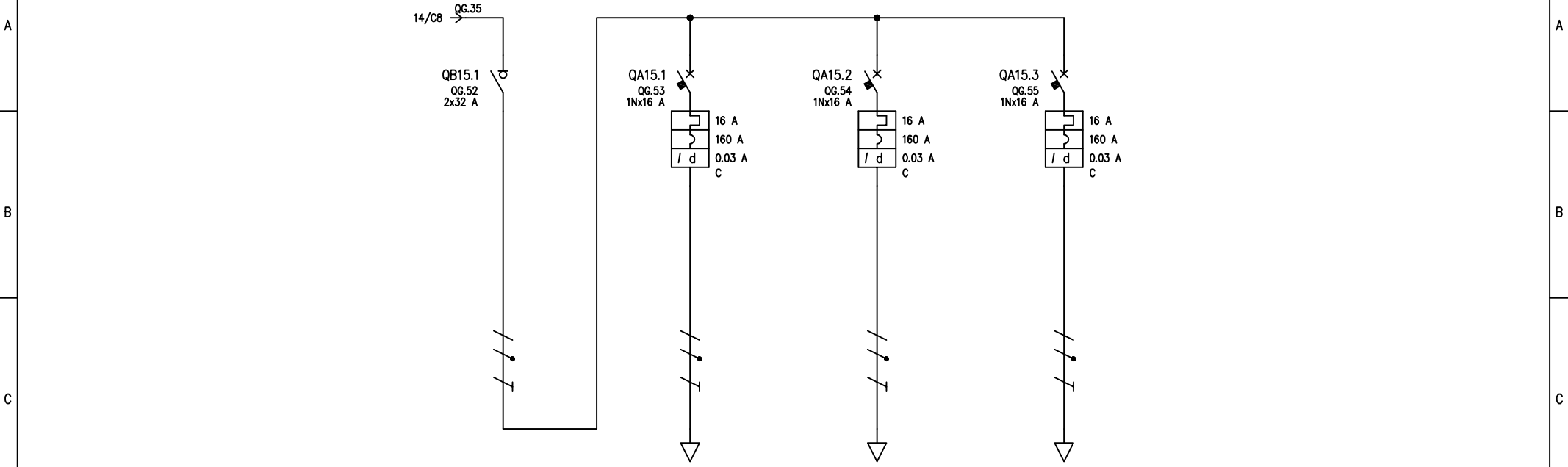
Ogni riferimento a marche e modelli è puramente indicativo, non vincolante ed è utilizzato solo per descrivere oggetti con caratteristiche equivalenti



UTENZA	DENOMINAZIONE		LUCE - FM SOTTOTETTO		EMERGENZE SOTTOTETTO		LUCE - FM P.INTERRATO E SCALE		CONDIZIONATORE LOC. TECNICO		RISERVA		TENDE SALA 1_A		
	SIGLA		QG.33		QG.34		QG.15		QG.16		QG.17		QG.18		
	TIPO	POTENZA TOT. kVA	TT/L3-N	3.7	TT/L3-N	3.7	TT/L3-N	3.7	TT/L1-N	3.7	TT/L3-N	3.7	TT/L1-N	3.7	
	POTENZA kW	lb	A	1.6	7.7	0.1	0.481	1.5	7.21	1	4.81			0.8	1.92
COEF. CONTEMP.	COS φ		1	0.9	1	0.9	1	0.9	1	0.9	1	0.9	0.5	0.9	
INTERRUTTORE O SEZIONATORE	COSTRUTTORE		SCHNEIDER ELECTRIC		SCHNEIDER ELECTRIC		SCHNEIDER ELECTRIC		SCHNEIDER ELECTRIC		SCHNEIDER ELECTRIC		SCHNEIDER ELECTRIC		
	TIPO		iSW 20A		iC60N-C - 16A+Vigi iC60 AC 0,03 A		iC60N-C - 16A+Vigi iC60 AC 0,03 A		iC60N-C - 16A+Vigi iC60 AC 0,03 A		iC60N-C - 16A+Vigi iC60 AC 0,03 A		C40a-C+Vigi C40 AC 0,03 A valle		
	N.POLI	In	A		1	20	2	16	2	16	2	16	2	16	
	Ith	A Idn	A	TIPO DIFF.			16	0.03	Gen.	16	0.03	Gen.	16	0.03	Gen.
FUSIBILE	TIPO														
	CALIBRO		A												
CONTATTORE	TIPO														
	In	A Pn	kW												
RELE' TERMICO	TIPO														
	TARATURA		A												
LINEA DI POTENZA	TIPO CAVO		FG160M16 0.6/1 kV		FG100M1 0.6/1 kV		FG160M16 0.6/1 kV		FG160M16 0.6/1 kV		FG160M16 0.6/1 kV		FG160M16 0.6/1 kV		
	FORMAZIONE		3G4		2x1.5		3G6		3G2.5		3G4		3G4		
	LUNGHEZZA		25		25		80		5		70		70		
	lz		22.5		16.8		29		17.2		20		20		
	C.d.T. a In	%	C.d.T. a lb	%	3.38	0.953	6.72	0.159	5.65	1.92	2.04	0.191	1.4	6.96	0.667
	Zk	mΩ	Zs	mΩ	323.5		737.3		602.1		159.9		87.1	765.3	
Ik trifase/monof.	kA	Ik1 fase/terra	kA	0.714		0.313		0.384		1.44		2.65	0.302		
NUMERAZIONE MORSETTIERA															

03	VARIANTE PROGETTO ESECUTIVO	28/08/20	M.D	DATA	28/09/2018	Committente	CSI PIEMONTE Corso Unione Sovietica 216 - 10134 Torino (TO) -			SCHEMA UNIFILARE			EL-U02		=
02	VARIANTE PROGETTO ESECUTIVO	18/07/20	M.D	DISEGN	M.D.	Oggetto	SALVAGUARDIA, RECUPERO E RIUTILIZZO DELL'EDIFICIO "EX MONDO X" PROGETTAZIONE ESECUTIVA IMPIANTI ELETTRICI E SPECIALI			QUADRO GENERALE - QG			+		
01	PROGETTO ESECUTIVO	04/02/19	M.D	VISTO	M.D.	SOST. IL :	SOST. DA :			FILE : C105-181105.DWG			C105-1811		
REV.	MODIFICA	DATA	FIRMA	APPR.									FG. 13 F.S. 14		

Ogni riferimento a marche e modelli è puramente indicativo, non vincolante ed è utilizzato solo per descrivere oggetti con caratteristiche equivalenti

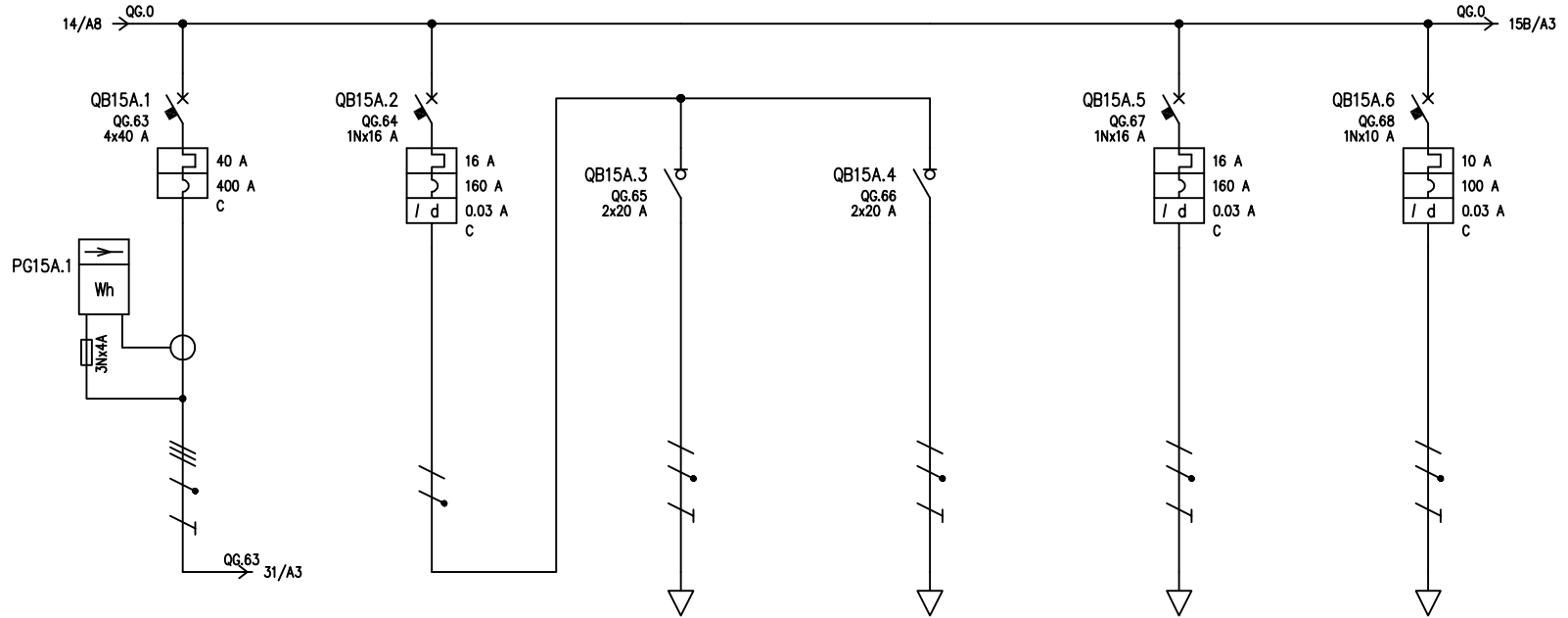


UTENZA	DENOMINAZIONE		GENERALE PRIVILEGIATE		SALA 1_A GRADINATE POST. LAVORO PRIVILEGIATA		SALA 1_B e 1_C POST. LAVORO PRIVILEGIATA		QUADRO RACK UFFICI					
	SIGLA		QG.52		QG.53		QG.54		QG.55					
	TIPO	POTENZA TOT.	kVA	TT/L2-N	3.3	TT/L2-N	3.3	TT/L2-N	3.3	TT/L2-N	3.3			
	POTENZA	kW	lb	A	1.25	6.01	0.5	2.4	0.5	2.4	1.5	7.21		
D	COEF. CONTEMP.	COS φ		0.5	0.9	1	0.9	1	0.9	1	0.9			
	COSTRUTTORE	SCHNEIDER ELECTRIC		SCHNEIDER ELECTRIC		SCHNEIDER ELECTRIC		SCHNEIDER ELECTRIC		SCHNEIDER ELECTRIC				
	TIPO	iSW 32A spia		C40a-C+Vigi C40 A SI 0,03 A valle		C40a-C+Vigi C40 A SI 0,03 A valle		C40a-C+Vigi C40 A SI 0,03 A valle		C40a-C+Vigi C40 A SI 0,03 A valle				
	N.POLI	In	A	2	32	1N	16	1N	16	1N	16			
E	Ith	A	I _{dn}	A	TIPO DIFF.	16	0.03	Gen.	16	0.03	Gen.	16	0.03	Gen.
	I _m (o curva)	A	P _{di}	kA		160	6	160	6	160	6			
	FUSIBILE	TIPO												
	CALIBRO													
E	CONTATTORE	TIPO												
	In	A	P _n	kW										
E	RELE' TERMICO	TIPO												
	TARATURA													
F	LINEA DI POTENZA	TIPO CAVO	FG160M16 0.6/1 kV		FG160M16 0.6/1 kV		FG160M16 0.6/1 kV		FG160M16 0.6/1 kV					
	FORMAZIONE	3G4		3G4		3G4		3G4						
	LUNGHEZZA	m		40		50		10						
	I _z	A		22.5		22.5		22.5						
	C.d.T. a In	%	C.d.T. a I _b	%	2.83	0.476	3.54	0.596	0.708	0.357				
	Z _k	mΩ	Z _s	mΩ	147.1	535.9	634.2	242.6						
	I _k trifase/monof.	kA	I _{k1} fase/terra	kA	1.57	0.431	0.364	0.952						
NUMERAZIONE MORSETTIERA														

03	VARIANTE PROGETTO ESECUTIVO	28/08/20	M.D	DATA	28/09/2018	Committente CSI PIEMONTE Corso Unione Sovietica 216 - 10134 Torino (TO)- Oggetto SALVAGUARDIA, RECUPERO E RIUTILIZZO DELL'EDIFICIO "EX MONDO X" PROGETTAZIONE ESECUTIVA IMPIANTI ELETTRICI E SPECIALI	SCHEMA UNIFILARE		EL-U02	=
02	VARIANTE PROGETTO ESECUTIVO	18/07/20	M.D	DISIGN	M.D.		QUADRO GENERALE - QG			+
01	PROGETTO ESECUTIVO	04/02/19	M.D	VISTO	M.D.	FILE : C105-181105.DWG			C105-1811	FG. 15 F.S. 15A
REV.	MODIFICA	DATA	FIRMA	APPR.	SOST. IL :	SOST. DA :				

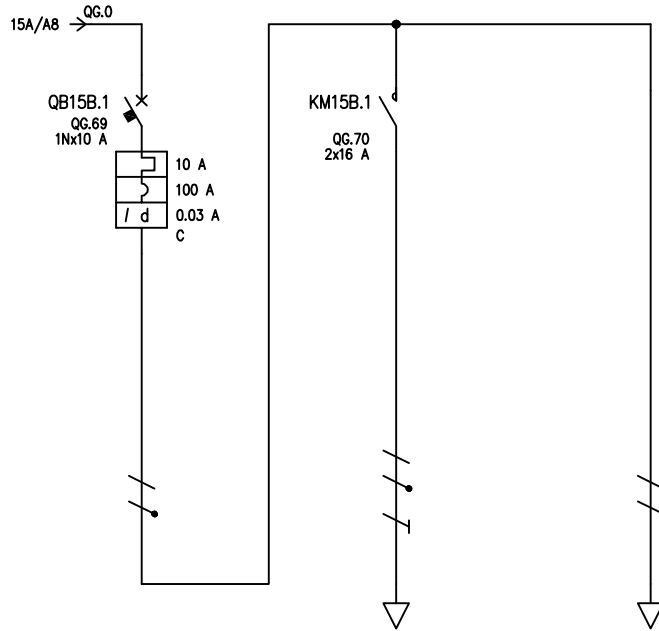
Ogni riferimento a marche e modelli è puramente indicativo, non vincolante ed è utilizzato solo per descrivere oggetti con caratteristiche equivalenti

PAGINA IN VARIANTE



UTENZA	DENOMINAZIONE		QUADRO UFFICI NUOVI		CANCELLI ESTERNI		CANCELLO INGRESSO PRINCIPALE		CANCELLO INGRESSO LATERALE		TORNELLO		CENTRALINA IRRIGAZIONE		
	SIGLA		QG.63		QG.64		QG.65		QG.66		QG.67		QG.68		
	TIPO	POTENZA TOT. kVA	TT	27.7	TT/L3-N	3.7	TT/L3-N	3.7	TT/L3-N	3.7	TT/L2-N	3.7	TT/L1-N	2.31	
	POTENZA kW	lb A	15.7	26.7	1.4	6.73	0.7	3.37	0.7	3.37	0.7	3.37	0.1	0.481	
	COEF. CONTEMP.	COS φ	1	0.9	1	0.9	1	0.9	1	0.9	1	0.9	1	0.9	
INTERRUTTORE O SEZIONATORE	COSTRUTTORE		SCHNEIDER ELECTRIC		SCHNEIDER ELECTRIC		SCHNEIDER ELECTRIC		SCHNEIDER ELECTRIC		SCHNEIDER ELECTRIC		SCHNEIDER ELECTRIC		
	TIPO		iC60N-C - 40A		iC40N-C+Vigi iC40 AC 0,03 A		iSW 20A		iSW 20A		iC40N-C+Vigi iC40 AC 0,03 A		iC40N-C+Vigi iC40 AC 0,03 A		
	N.POLJ	In A	4	40	1N	16	2	20	2	20	1N	16	1N	10	
	Ith A	I _{dn} A	TIPO DIFF.	40		16	0.03	Gen.			16	0.03	Gen.	10	0.03
	I _m (o curva) A	Pdi kA	400	10	160	10					160	10	100	10	
FUSIBILE	TIPO														
	CALIBRO														
CONTATTORE	TIPO														
	In A	Pn kW													
RELE' TERMICO	TIPO														
	TARATURA														
LINEA DI POTENZA	TIPO CAVO		FG160M16 0.6/1 kV		FG160M16 0.6/1 kV		FG160M16 0.6/1 kV		FG160M16 0.6/1 kV		FG160M16 0.6/1 kV		FG160M16 0.6/1 kV		
	FORMAZIONE		5G16		3G2.5		3G2.5		3G2.5		3G2.5		3G1.5		
	LUNGHEZZA		m		80		95		45		90		30		
	Iz A		43.2				18		18		18		12		
	C.d.T. a In %	C.d.T. a lb %	3.67	1.45	1.4		1.4		1.4		1.4		5.39	0.191	
	Zk mΩ	Zs mΩ	131.3		87.1		87.1		87.1		87.1		869.6		
I _k trifase/monof. kA	I _{k1} fase/terra kA	1.76		2.65		2.65		2.65		2.65		0.266			
NUMERAZIONE MORSETTIERA															
	DATA	04/12/20	Committente CSI PIEMONTE Corso Unione Sovietica 216 - 10134 Torino (TO) -				SCHEMA UNIFILARE		EL-U02						
	DISEGN	M.D.	Oggetto SALVAGUARDIA, RECUPERO E RIUTILIZZO DELL'EDIFICIO "EX MONDO X" PROGETTAZIONE DEFINITIVA IMPIANTI ELETTRICI E SPECIALI				QUADRO GENERALE - QG						FG. 15A		
04	VARIANTE PROGETTO ESECUTIVO	04/12/20	M.D.	VISTO	M.D.							C105-181		F.S. 15B	
REV.	MODIFICA	DATA	FIRMA	APPR.	SOST. IL :	SOST. DA :	FILE : C105-181105.DWG								

Ogni riferimento a marche e modelli è puramente indicativo, non vincolante ed è utilizzato solo per descrivere oggetti con caratteristiche equivalenti



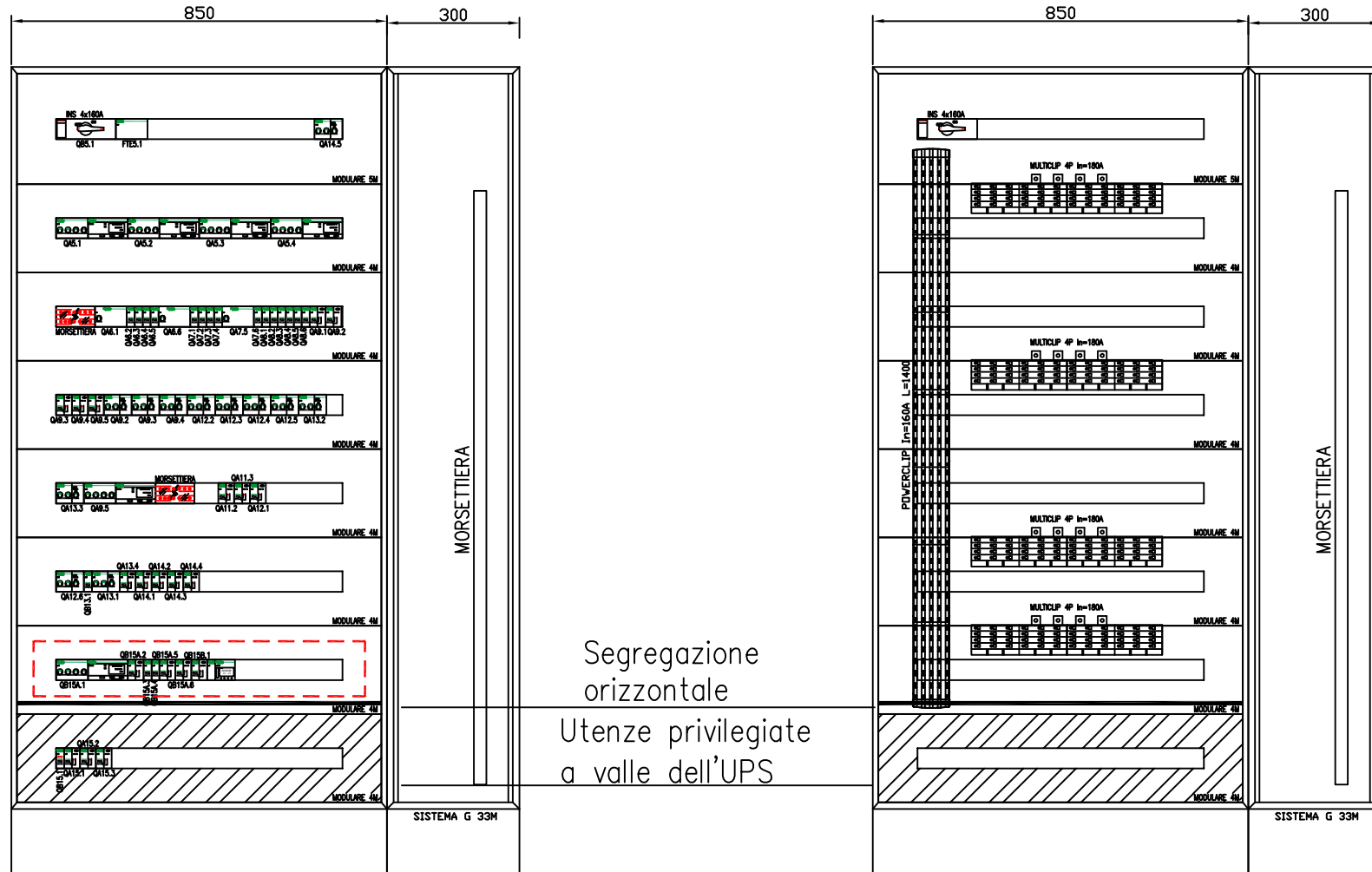
PAGINA IN VARIANTE

UTENZA	DENOMINAZIONE		LUCI ARREDO URBANO ESTERNE		LUCI ARREDO URBANO ESTERNE		OROLOGIO ASTRO LUCI ESTERNE									
	SIGLA		QG.69		QG.70		QG.71									
TIPO		POTENZA TOT.	kVA	TT/L1-N	2.31	TT/L1-N	2.31	TT/L1-N	2.31							
POTENZA		kW	lb	A	0.55	2.65	0.5	2.4	0.05	0.24						
COEF. CONTEMP.		COS φ		1		0.9		1		0.9						
INTERRUTTORE O SEZIONATORE	COSTRUTTORE													SCHNEIDER ELECTRIC		
	TIPO													iC40N-C+Vigi iC40 A-SI 0,03 A		
	N.POLI		In	A		1N		10								
	Ith		A	I _{dn}	A	TIPO DIFF.		10		0.03		Gen.				
Im (o curva)		A	Pdi	kA		100		10								
FUSIBILE	TIPO															
	CALIBRO													A		
CONTATTORE	TIPO													iCT 2Na - 240Vac		
	In		A	Pn	kW		16									
RELE' TERMICO	TIPO															
	TARATURA													A		
LINEA DI POTENZA	TIPO CAVO													FG160M16 0.6/1 kV		
	FORMAZIONE													3G6		
	LUNGHEZZA													m		
	Iz													A		
	C.d.T. a In		%	C.d.T. a Ib	%	1.4		8.05		1.6		1.4				
	Zk		mΩ	Zs	mΩ	87.1		1390.6		87.1						
	Ik trifase/monof.		kA	Ik1 fase/terra	kA	2.65		0.166		2.65						
NUMERAZIONE MORSETTIERA																
DATA		04/12/20		Committente		CSI PIEMONTE		Corso Unione Sovietica 216 -10134 Torino (TO)-		SCHEMA UNIFILARE		EL-U02		=		
DISEGN		M.D.		Oggetto		SALVAGUARDIA, RECUPERO E RIUTILIZZO DELL'EDIFICIO "EX MONDO X"		PROGETTAZIONE DEFINITIVA IMPIANTI ELETTRICI E SPECIALI		QUADRO GENERALE - QG				FG. 15B		
VISTO		M.D.		SOST. IL :		SOST. DA :		FILE : C105-181105.DWG				C105-1811		F.S. 16		
MODIFICA		DATA		FIRMA		APPR.										

Ogni riferimento a marche e modelli è puramente indicativo, non vincolante ed è utilizzato solo per descrivere oggetti con caratteristiche equivalenti

Armadio in metallo serie G 33M

36 moduli orizzontali IP55 Schneider Electric

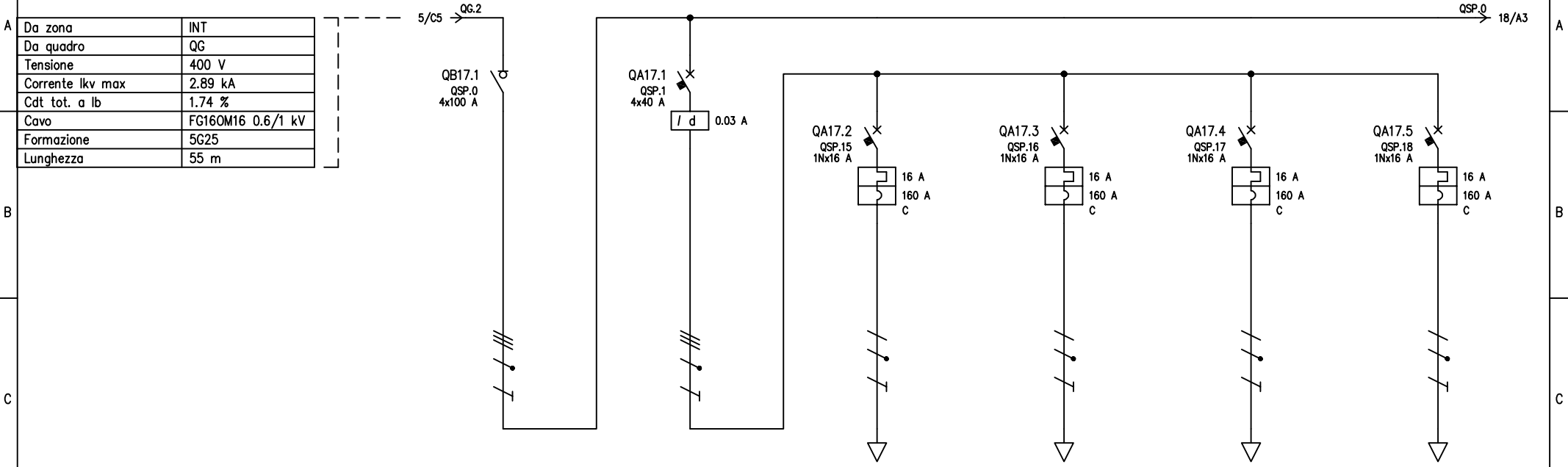


Segregazione
orizzontale
Utenze privilegiate
a valle dell'UPS

PAGINA IN VARIANTE

03	VARIANTE PROGETTO ESECUTIVO	28/08/20	M.D.	DATA	28/09/2018	Committente CSI PIEMONTE Corso Unione Sovietica 216 - 10134 Torino (TO)-	SCHEMA UNIFILARE	EL-U02	=
02	VARIANTE PROGETTO ESECUTIVO	18/07/20	M.D.	DISEGN	M.D.	Oggetto SALVAGUARDIA, RECUPERO E RUTILIZZO DELL'EDIFICIO "EX MONDO X" PROGETTAZIONE ESECUTIVA IMPIANTI ELETTRICI E SPECIALI			
01	PROGETTO ESECUTIVO	04/02/19	M.D.	VISTO	M.D.		LAYOUT QUADRO GENERALE - QG		FG. 16
REV.	MODIFICA	DATA	FIRMA	APPR.	SOST. IL :	SOST. DA :	FILE : C105-181105.DWG	C105-1811	F.S. 17

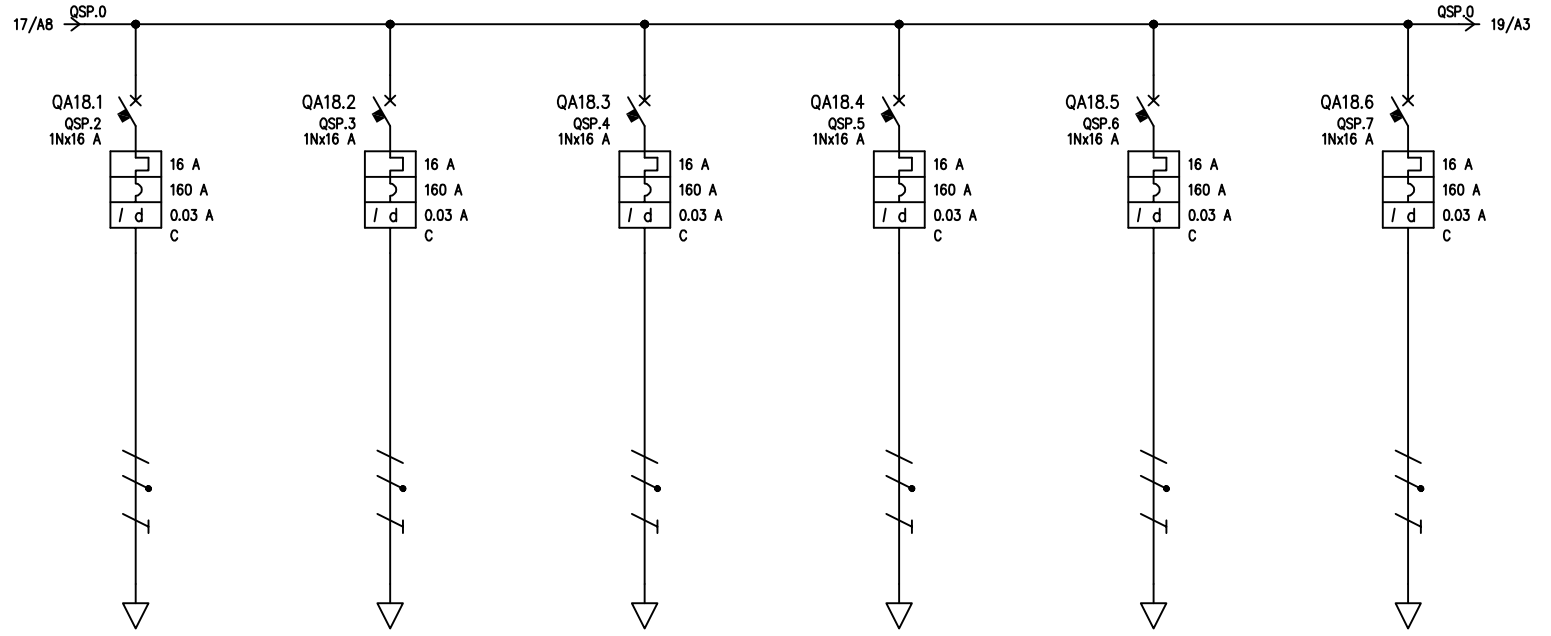
Ogni riferimento a marche e modelli è puramente indicativo, non vincolante ed è utilizzato solo per descrivere oggetti con caratteristiche equivalenti



UTENZA	DENOMINAZIONE		GENERALE QUADRO		GENERALE DIFFERENZ. POSTAZ. LATERALI		SALA POLIVALENTE POST. LATERALE 1		SALA POLIVALENTE POST. LATERALE 2		SALA POLIVALENTE POST. LATERALE 3		SALA POLIVALENTE POST. LATERALE 4		
	SIGLA		QSP.0		QSP.1		QSP.15		QSP.16		QSP.17		QSP.18		
	TIPO	POTENZA TOT. kVA	TT	43.6	TT	22.2	TT/L3-N	3.7	TT/L2-N	3.7	TT/L3-N	3.7	TT/L1-N	3.7	
	POTENZA kW	lb A	16.4	26.8	1.2	2.89	0.3	1.44	0.3	1.44	0.3	1.44	0.3	1.44	
	COEF. CONTEMP.	COS φ	1	0.9	1	0.9	1	0.9	1	0.9	1	0.9	1	0.9	
D INTERRUTTORE O SEZIONATORE	COSTRUTTORE		SCHNEIDER ELECTRIC		SCHNEIDER ELECTRIC		SCHNEIDER ELECTRIC		SCHNEIDER ELECTRIC		SCHNEIDER ELECTRIC		SCHNEIDER ELECTRIC		
	TIPO		iSW 100A		iID A SI 0,03 A		C40a-C		C40a-C		C40a-C		C40a-C		
	N.POLJ	In A	4	100	4	40	1N	16	1N	16	1N	16	1N	16	
	Ith A	I _{dn} A	TIPO DIFF.		0.03 Gen.		16	6	16	6	16	6	16	6	
FUSIBILE	TIPO														
	CALIBRO		A												
E CONTATTORE	TIPO														
	In A	Pn kW													
F LINEA DI POTENZA	TIPO														
	TARATURA		A												
	TIPO CAVO						FG160M16 0.6/1 kV		FG160M16 0.6/1 kV		FG160M16 0.6/1 kV		FG160M16 0.6/1 kV		
	FORMAZIONE						3G4		3G4		3G4		3G4		
	LUNGHEZZA		m				30		26		22		18		
	lz	A					22.5		22.5		22.5		22.5		
	C.d.T. a ln	%	C.d.T. a lb	%	2.86	2.86	5.24	0.214	4.92	0.186	4.6	0.157	4.28	0.129	
	Zk mΩ	Zs mΩ	Ik1 fase/terra	kA	79.9	79.9	457.6		418.5		379.4		340.4		
Ik trifase/monof. kA				2.89		2.89		0.505		0.552		0.609		0.679	

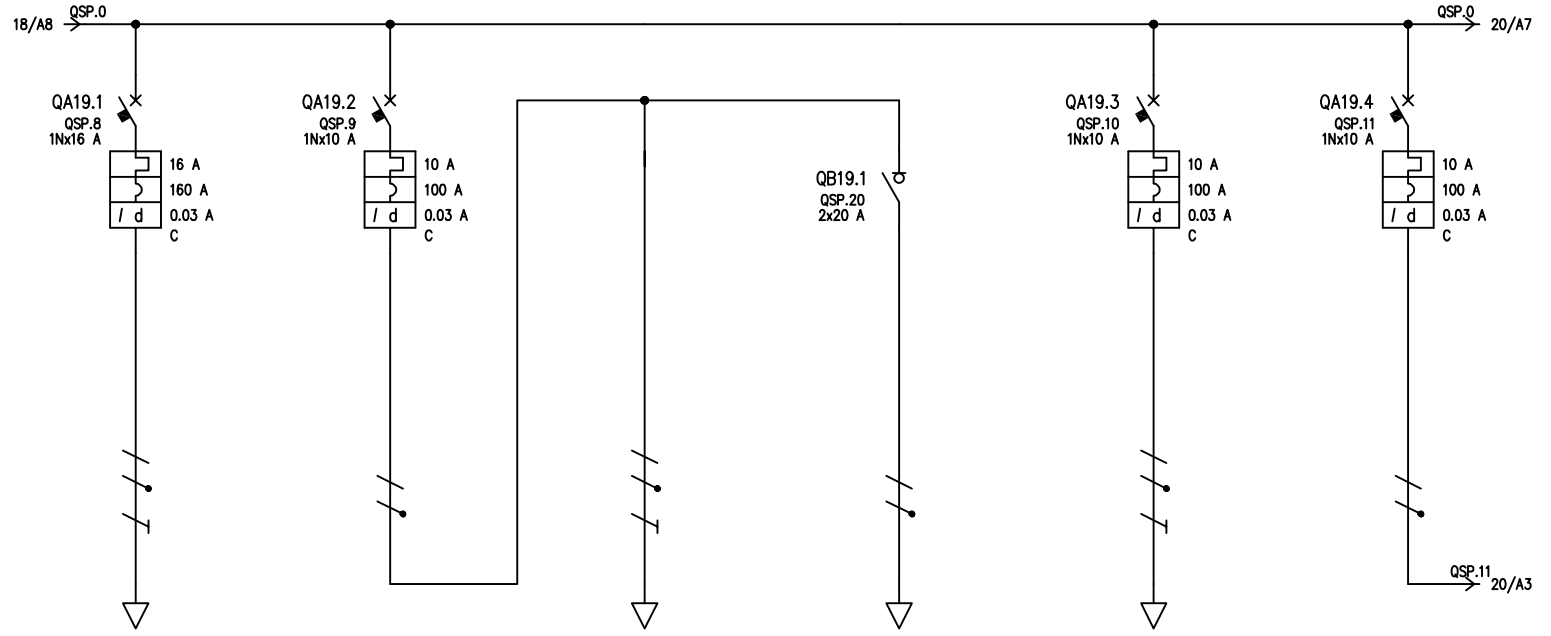
03	VARIANTE PROGETTO ESECUTIVO	28/08/20	M.D	DATA	28/09/2018	Committente CSI PIEMONTE Corso Unione Sovietica 216 - 10134 Torino (TO)-		SCHEMA UNIFILARE		EL-U03		=
02	VARIANTE PROGETTO ESECUTIVO	18/07/20	M.D	DISEGN	M.D.	Oggetto SALVAGUARDIA, RECUPERO E RIUTILIZZO DELL'EDIFICIO "EX MONDO X"		QUADRO SALA POLIVALENTE - QSP				+
01	PROGETTO ESECUTIVO	04/02/19	M.D	VISTO	M.D.	PROGETTAZIONE ESECUTIVA IMPIANTI ELETTRICI E SPECIALI		FILE : C105-181105.DWG		C105-1811		FG. 17
REV.	MODIFICA	DATA	FIRMA	APPR.	SOST. IL :	SOST. DA :						F.S. 18

Ogni riferimento a marche e modelli è puramente indicativo, non vincolante ed è utilizzato solo per descrivere oggetti con caratteristiche equivalenti



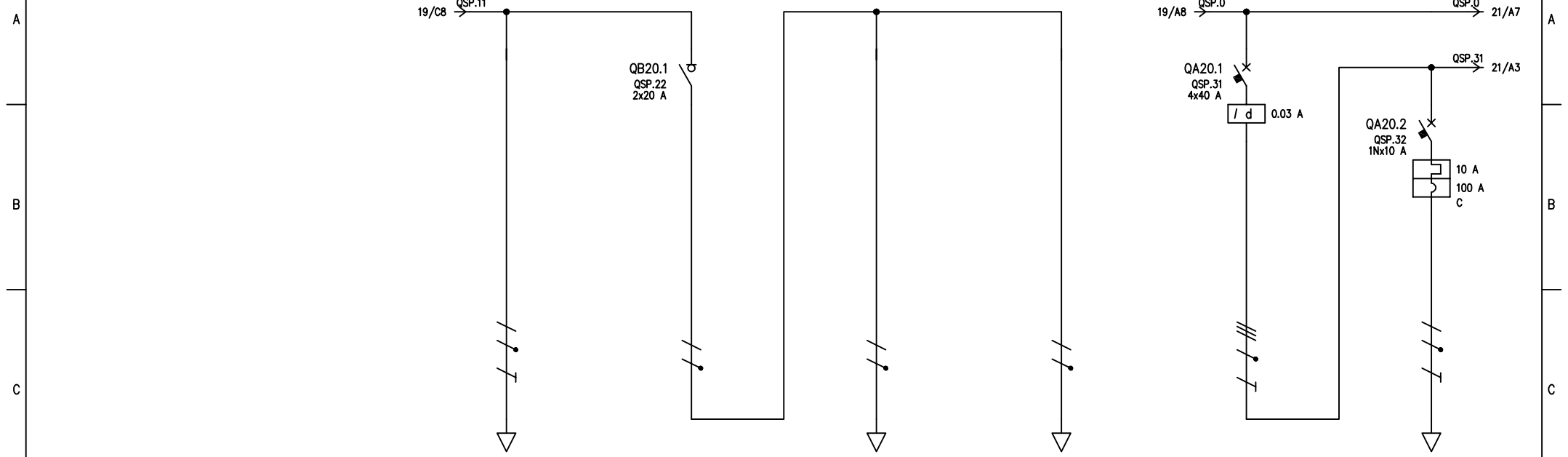
UTENZA	DENOMINAZIONE		POSTAZIONI LAVORO PALCOSCENICO ZONA 1		POSTAZIONI LAVORO PALCOSCENICO ZONA 2		POSTAZIONI LAVORO SALA REGIA 1		POSTAZIONI LAVORO SALA REGIA 2		PRESE SERVIZIO SALA POLIVALENTE		PRESE SERVIZIO SOPPALCO								
	SIGLA		QSP.2		QSP.3		QSP.4		QSP.5		QSP.6		QSP.7								
	TIPO	POTENZA TOT. kVA	TT/L2-N	3.7	TT/L2-N	3.7	TT/L3-N	3.7	TT/L1-N	3.7	TT/L3-N	3.7	TT/L2-N	3.7							
	POTENZA kW	lb	A	1.08	5.19	1.08	5.19	1.08	5.19	1.08	5.19	3	7.21	3	7.21						
INTERRUTTORE O SEZIONATORE	COEF. CONTEMP. COS φ		1	0.9	1	0.9	1	0.9	1	0.9	0.5	0.9	0.5	0.9							
	COSTRUTTORE		SCHNEIDER ELECTRIC		SCHNEIDER ELECTRIC		SCHNEIDER ELECTRIC		SCHNEIDER ELECTRIC		SCHNEIDER ELECTRIC		SCHNEIDER ELECTRIC								
	TIPO		C40a-C+Vigi C40 A SI 0,03 A valle		C40a-C+Vigi C40 A SI 0,03 A valle		C40a-C+Vigi C40 A SI 0,03 A valle		C40a-C+Vigi C40 A SI 0,03 A valle		C40a-C+Vigi C40 AC 0,03 A valle		C40a-C+Vigi C40 AC 0,03 A valle								
	N.POLI	In	A	1N	16	1N	16	1N	16	1N	16	1N	16	1N	16						
FUSIBILE	Ith		A	Idn	A	TIPO DIFF.	16	0.03	Gen.	16	0.03	Gen.	16	0.03	Gen.	16	0.03	Gen.	16	0.03	Gen.
	Im (o curva)		A	Pdi	kA	160	6	160	6	160	6	160	6	160	6	160	6				
	TIPO																				
	CALIBRO		A																		
CONTATTORE	TIPO																				
	In	A	Pn	kW																	
RELE' TERMICO	TIPO																				
	TARATURA		A																		
LINEA DI POTENZA	TIPO CAVO		FG160M16 0.6/1 kV		FG160M16 0.6/1 kV		FG160M16 0.6/1 kV		FG160M16 0.6/1 kV		FG160M16 0.6/1 kV		FG160M16 0.6/1 kV								
	FORMAZIONE		3G4		3G4		3G4		3G4		3G4		3G4								
	LUNGHEZZA		m		20		20		5		5		20								
	Iz		A		20		20		20		20		20								
	C.d.T. a In	%	C.d.T. a Ib	%	4.44	0.515	4.44	0.515	3.25	0.129	3.25	0.129	4.44	0.715	3.25	0.179					
	Zk	mΩ	Zs	mΩ	359.9		359.9		214.6		214.6		359.9		214.6						
Ik trifase/monof.	kA	Ik1 fase/terra	kA	0.642		0.642		1.08		1.08		0.642		1.08							
NUMERAZIONE MORSETTIERA																					
03	VARIANTE PROGETTO ESECUTIVO	28/08/20	M.D	DATA	28/09/2018	Committente CSI PIEMONTE Corso Unione Sovietica 216 - 10134 Torino (TO)-			SCHEMA UNIFILARE			EL-U03		=							
02	VARIANTE PROGETTO ESECUTIVO	18/07/20	M.D	DISEGN	M.D.	Oggetto SALVAGUARDIA, RECUPERO E RIUTILIZZO DELL'EDIFICIO "EX MONDO X"			QUADRO SALA POLIVALENTE - QSP					+							
01	PROGETTO ESECUTIVO	04/02/19	M.D	VISTO	M.D.	PROGETTAZIONE ESECUTIVA IMPIANTI ELETTRICI E SPECIALI						C105-1811		FG. 18							
REV.	MODIFICA	DATA	FIRMA	APPR.		SOST. IL :	SOST. DA :	FILE : C105-181105.DWG						F.S. 19							

Ogni riferimento a marche e modelli è puramente indicativo, non vincolante ed è utilizzato solo per descrivere oggetti con caratteristiche equivalenti



UTENZA	DENOMINAZIONE		LUCE - FM SALA REGIA		GENERALE LUCI LATERALI		LUCI LATERALI		EMERGENZE LATERALI		GENERALE LUCI SOTTO SOPPALCO		GENERALE LUCI SOFFITTO				
	SIGLA		QSP.8		QSP.9		QSP.19		QSP.20		QSP.10		QSP.11				
	TIPO	POTENZA TOT. kVA	TT/L3-N	3.7	TT/L1-N	2.31	TT/L1-N	2.31	TT/L1-N	2.31	TT/L1-N	2.31	TT/L3-N	2.31			
	POTENZA kW	lb	A	0.8	3.85	0.568	2.73	0.468	2.25	0.1	0.481	1	4.81	1.1	5.29		
	COEF. CONTEMP.	COS φ		1	0.9	1	0.9	1	0.9	1	0.9	1	0.9	1	0.9		
INTERRUTTORE O SEZIONATORE	COSTRUTTORE		SCHNEIDER ELECTRIC		SCHNEIDER ELECTRIC				SCHNEIDER ELECTRIC		SCHNEIDER ELECTRIC		SCHNEIDER ELECTRIC				
	TIPO		C40a-C+Vigi C40 AC 0,03 A valle		C40a-C+Vigi C40 A SI 0,03 A valle				iSW 20A		C40a-C+Vigi C40 A SI 0,03 A valle		C40a-C+Vigi C40 A SI 0,03 A valle				
	N.POLJ	In	A	1N	16	1N	10		2	20	1N	10	1N	10			
	Ith	A Idn	A	TIPO DIFF.	16	0.03	Gen.	10	0.03	Gen.			10	0.03	Gen.	10	0.03
	Im (o curva)	A	Pdi	kA	160	6	100	6				100	6	100	6		
FUSIBILE	TIPO																
	CALIBRO		A														
CONTATTORE	TIPO																
	In	A	Pn	kW													
RELE' TERMICO	TIPO																
	TARATURA		A														
LINEA DI POTENZA	TIPO CAVO		FG160M16 0.6/1 kV		FG160M16 0.6/1 kV		FG160M16 0.6/1 kV		FG160M16 0.6/1 kV		FG160M16 0.6/1 kV						
	FORMAZIONE		3G4		3G2.5		3G2.5		2x1.5		3G2.5						
	LUNGHEZZA		m		5		20		20		20						
	lz	A	20				15		11.4		15						
	C.d.T. a In	%	C.d.T. a lb	%	3.25	0.095	2.86		4.45	0.359	5.51	0.128	4.45	0.766	2.86		
	Zk	mΩ	Zs	mΩ	214.6		167.2		479.4		690.5		479.4		167.2		
Ik trifase/monof.	kA	Ik1 fase/terra	kA	1.08		1.38		0.482		0.335		0.482		1.38			
NUMERAZIONE MORSETTIERA																	
03	VARIANTE PROGETTO ESECUTIVO	28/08/20	M.D	DATA	28/09/2018	Committente CSI PIEMONTE Corso Unione Sovietica 216 - 10134 Torino (TO) -		SCHEMA UNIFILARE				EL-U03		=			
02	VARIANTE PROGETTO ESECUTIVO	18/07/20	M.D	DISSEGN	M.D.	Oggetto SALVAGUARDIA, RECUPERO E RIUTILIZZO DELL'EDIFICIO "EX MONDO X"		QUADRO SALA POLIVALENTE - QSP						+			
01	PROGETTO ESECUTIVO	04/02/19	M.D	VISTO	M.D.	PROGETTAZIONE ESECUTIVA IMPIANTI ELETTRICI E SPECIALI						C105-1811		FG. 19			
REV.	MODIFICA	DATA	FIRMA	APPR.		SOST. IL :	SOST. DA :	FILE : C105-181105.DWG					C105-1811		F.S. 20		

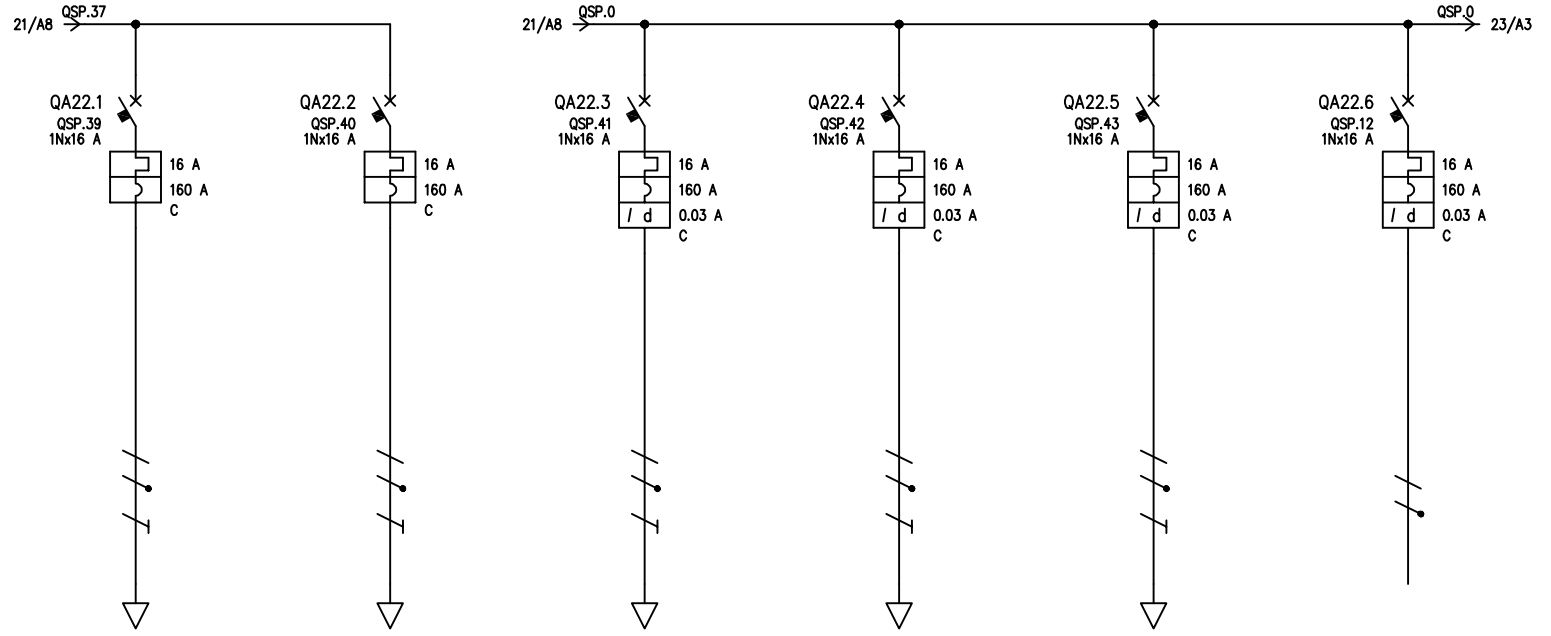
Ogni riferimento a marche e modelli è puramente indicativo, non vincolante ed è utilizzato solo per descrivere oggetti con caratteristiche equivalenti



UTENZA	DENOMINAZIONE		LUCI SOFFITTO		EMERGENZE SALA POLIVALENTE		EMERGENZE SALA POLIVALENTE		EMERGENZE SOPPALCO		GENERALE DIFFERENZ. COMPONENTI MULTIMEDIALI		CAMERE SOTTO SOPPALCO			
	SIGLA		QSP.21		QSP.22		QSP.24		QSP.25		QSP.31		QSP.32			
	TIPO	POTENZA TOT.	kVA	TT/L3-N	2.31	TT/L3-N	2.31	TT/L3-N	2.31	TT/L3-N	2.31	TT	13.9	TT/L2-N	2.31	
	POTENZA	kW	lb	A	0.9	4.33	0.2	0.962	0.1	0.481	0.1	0.481	0.5	0.962	0.1	0.481
	COEF. CONTEMP.	COS φ		1	0.9	1	0.9	1	0.9	1	0.9	1	0.9	1	0.9	
INTERRUTTORE O SEZIONATORE	COSTRUTTORE		SCHNEIDER ELECTRIC													
	TIPO		iSW 20A													
	N.POLI	In	A	2	20							4	40	1N	10	
	Ith	A	I _{dn}	A	TIPO DIFF.							0.03	Gen.	10		
	I _m (o curva)	A	P _{di}	kA										100	6	
FUSIBILE	TIPO															
	CALIBRO		A													
CONTATTORE	TIPO															
	In	A	P _n	kW												
RELE' TERMICO	TIPO															
	TARATURA		A													
LINEA DI POTENZA	TIPO CAVO		FG160M16 0.6/1 kV													
	FORMAZIONE		3G2.5													
	LUNGHEZZA		m													
	I _z		A													
	C.d.T. a In	%	C.d.T. a Ib	%	4.45	0.69	2.86		5.51	0.128	5.51	0.128	2.86		5.25	0.115
	Z _k	mΩ	Z _s	mΩ	479.4		167.2		690.5		690.5		79.9		637.5	
I _k trifase/monof.	kA	I _{k1} fase/terra	kA	0.482		1.38		0.335		0.335		2.89		0.362		
NUMERAZIONE MORSETTIERA																

03	VARIANTE PROGETTO ESECUTIVO	28/08/20	M.D.	DATA	28/09/2018	Committente CSI PIEMONTE Corso Unione Sovietica 216 - 10134 Torino (TO)- Oggetto SALVAGUARDIA, RECUPERO E RIUTILIZZO DELL'EDIFICIO "EX MONDO X" PROGETTAZIONE ESECUTIVA IMPIANTI ELETTRICI E SPECIALI	SCHEMA UNIFILARE		EL-U03	=	
02	VARIANTE PROGETTO ESECUTIVO	18/07/20	M.D.	DISEGN	M.D.		QUADRO SALA POLIVALENTE - QSP			+	
01	PROGETTO ESECUTIVO	04/02/19	M.D.	VISTO	M.D.						
REV.	MODIFICA	DATA	FIRMA	APPR.	SOST. IL :	SOST. DA :	FILE : C105-181105.DWG			C105-1811	FG. 20 F.S. 21

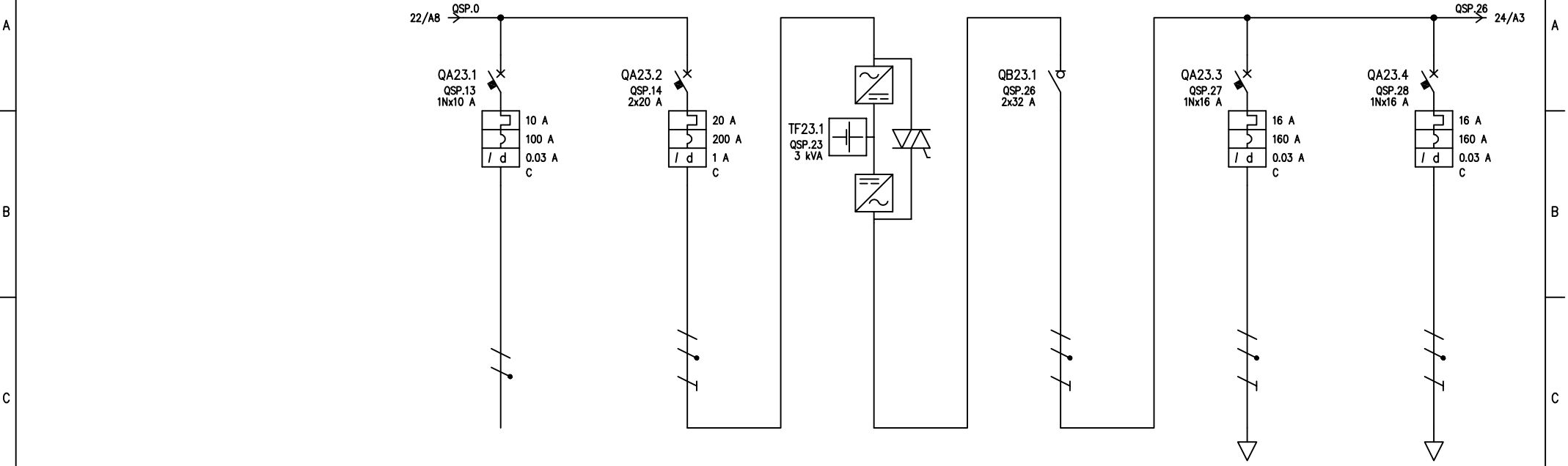
Ogni riferimento a marche e modelli è puramente indicativo, non vincolante ed è utilizzato solo per descrivere oggetti con caratteristiche equivalenti



UTENZA	DENOMINAZIONE		POZZETTI TECNICI PT5 - PT6		POZZETTI TECNICI PT2 - PT2B		TENDE SALA P.TERRA		TENDE SALA P.PRIMO DX		TENDE SALA P.PRIMO SX		RISERVA			
	SIGLA		QSP.39		QSP.40		QSP.41		QSP.42		QSP.43		QSP.12			
	TIPO	POTENZA TOT. kVA	TT/L3-N	3.7	TT/L2-N	3.7	TT/L1-N	3.7	TT/L2-N	3.7	TT/L2-N	3.7	TT/L3-N	3.7		
	POTENZA kW	lb	A	0.3	1.44	0.3	1.44	1	2.4	0.9	2.16	0.75	1.8			
COEF. CONTEMP.	COS φ		1	0.9	1	0.9	0.5	0.9	0.5	0.9	0.5	0.9	1	0.9		
INTERRUTTORE O SEZIONATORE	COSTRUTTORE		SCHNEIDER ELECTRIC		SCHNEIDER ELECTRIC		SCHNEIDER ELECTRIC		SCHNEIDER ELECTRIC		SCHNEIDER ELECTRIC		SCHNEIDER ELECTRIC			
	TIPO		C40a-C		C40a-C		C40a-C+Vigi C40 AC 0,03 A valle		C40a-C+Vigi C40 AC 0,03 A valle		C40a-C+Vigi C40 AC 0,03 A valle		C40a-C+Vigi C40 AC 0,03 A valle			
	N.POLJ	In	A	1N	16	1N	16	1N	16	1N	16	1N	16	1N	16	
	Ith	A	I _{dn}	A	TIPO DIFF.	16		16	0.03	Gen.	16	0.03	Gen.	16	0.03	Gen.
FUSIBILE	Im (o curva)	A	Pdi	kA	160	6	160	6	160	6	160	6	160	6		
	TIPO															
CONTATTORE	CALIBRO	A														
	TIPO															
RELE' TERMICO	In	A	Pn	kW												
	TIPO															
LINEA DI POTENZA	TARATURA	A														
	TIPO CAVO	FG160M16 0.6/1 kV		FG160M16 0.6/1 kV		FG160M16 0.6/1 kV		FG160M16 0.6/1 kV		FG160M16 0.6/1 kV						
	FORMAZIONE	3G4		3G4		3G4		3G4		3G4						
	LUNGHEZZA	m		26		22		40		30		30				
	lz	A		22.5		22.5		20		20		20				
	C.d.T. a In	%	C.d.T. a lb	%	4.92	0.186	4.6	0.157	6.03	0.476	5.24	0.322	5.24	0.268	2.86	
	Zk	mΩ	Zs	mΩ	418.5		379.4		555.7		457.6		457.6		167.2	
Ik trifase/monof. kA	Ik1 fase/terra	kA	0.552		0.609		0.416		0.505		0.505		1.38			
NUMERAZIONE MORSETTIERA																

03	VARIANTE PROGETTO ESECUTIVO	28/08/20	M.D	DATA	28/09/2018	Committente CSI PIEMONTE Corso Unione Sovietica 216 - 10134 Torino (TO)- Oggetto SALVAGUARDIA, RECUPERO E RIUTILIZZO DELL'EDIFICIO "EX MONDO X" PROGETTAZIONE ESECUTIVA IMPIANTI ELETTRICI E SPECIALI	SCHEMA UNIFILARE		EL-U03	=
02	VARIANTE PROGETTO ESECUTIVO	18/07/20	M.D	DISEGN	M.D.		QUADRO SALA POLIVALENTE - QSP			+
01	PROGETTO ESECUTIVO	04/02/19	M.D	VISTO	M.D.		FILE : C105-181105.DWG		C105-1811	FG. 22
REV.	MODIFICA	DATA	FIRMA	APPR.	SOST. IL :	SOST. DA :				F.S. 23

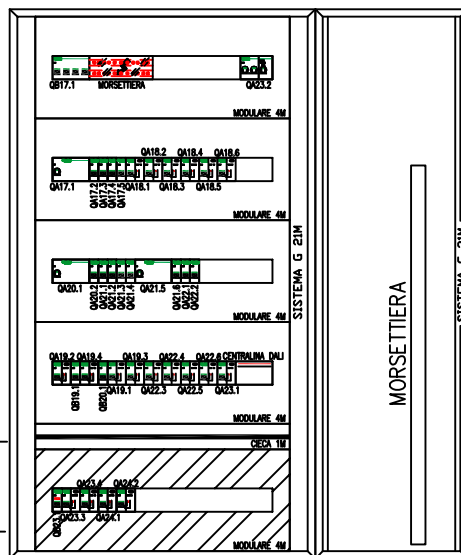
Ogni riferimento a marche e modelli è puramente indicativo, non vincolante ed è utilizzato solo per descrivere oggetti con caratteristiche equivalenti



UTENZA	DENOMINAZIONE		RISERVA		GENERALE UPS QUADRO RACK SALA		GRUPPO CONTINUITA' UPS QUADRO RACK SALA		GENERALE PRIVILEGIATE		POSTAZIONI LAVORO PALCOSCENICO ZONA 1		POSTAZIONI LAVORO PALCOSCENICO ZONA 2			
	SIGLA		QSP.13		QSP.14		QSP.23		QSP.26		QSP.27		QSP.28			
	TIPO	POTENZA TOT. kVA	TT/L3-N	2.31	TT/L1-N	4.62	TT/L1-N	3 kVA	TT/L1-N	3.3	TT/L1-N	3.3	TT/L1-N	3.3		
	POTENZA kW	lb	A		1.67	8.02	1.67	8.02	1.5	7.21	0.5	2.4	0.5	2.4		
COEF. CONTEMP.	COS φ		1	0.9	1	0.9	1	0.9	0.5	0.9	1	0.9	1	0.9		
INTERRUTTORE O SEZIONATORE	COSTRUTTORE		SCHNEIDER ELECTRIC		SCHNEIDER ELECTRIC		SCHNEIDER ELECTRIC		SCHNEIDER ELECTRIC		SCHNEIDER ELECTRIC		SCHNEIDER ELECTRIC			
	TIPO	C40a-C+Vigi C40 AC 0,03 A valle		iC60N-C - 20A+Vigi iC60 A SI S 1 A		iSW 32A spia		C40a-C+Vigi C40 A SI 0,03 A valle		C40a-C+Vigi C40 A SI 0,03 A valle		C40a-C+Vigi C40 A SI 0,03 A valle				
	N.POLI	In	A	1N	10	2	20	2	32	1N	16	1N	16			
	Ith	A	I _{dn}	A	TIPO DIFF.	10	0.03	Gen.	20	1	Sel.	16	0.03	Gen.	16	0.03
I _m (o curva)	A	Pdi	kA	100	6	200	20				160	6	160	6		
FUSIBILE	TIPO															
CONTATTORE	TIPO															
RELE' TERMICO	In	A	Pn	kW												
	TIPO															
LINEA DI POTENZA	TARATURA															
	TIPO CAVO			FG160M16 0.6/1 kV						FG160M16 0.6/1 kV		FG160M16 0.6/1 kV				
	FORMAZIONE			3G6						3G4		3G4				
	LUNGHEZZA			10						40		50				
	Iz			29						22.5		22.5				
	C.d.T. a In	%	C.d.T. a Ib	%	2.86		3.52	0.266			2.83	0.476	3.54	0.596		
	Zk	mΩ	Zs	mΩ	167.2		230.7		230.7		621.3		719.6			
I _k trifase/monof. kA	I _{k1} fase/terra	kA	1.38		1		1		1		0.372		0.321			
NUMERAZIONE MORSETTIERA																

03	VARIANTE PROGETTO ESECUTIVO	28/08/20	M.D	DATA	28/09/2018	Committente CSI PIEMONTE Corso Unione Sovietica 216 - 10134 Torino (TO)-		SCHEMA UNIFILARE		EL-U03		=	
02	VARIANTE PROGETTO ESECUTIVO	18/07/20	M.D	DISEGN	M.D.	Oggetto SALVAGUARDIA, RECUPERO E RIUTILIZZO DELL'EDIFICIO "EX MONDO X"		QUADRO SALA POLIVALENTE - QSP				+	
01	PROGETTO ESECUTIVO	04/02/19	M.D	VISTO	M.D.	PROGETTAZIONE ESECUTIVA IMPIANTI ELETTRICI E SPECIALI						FG. 23	
REV.	MODIFICA	DATA	FIRMA	APPR.	SOST. IL :	SOST. DA :	FILE : C105-181105.DWG			C105-1811		F.S. 24	

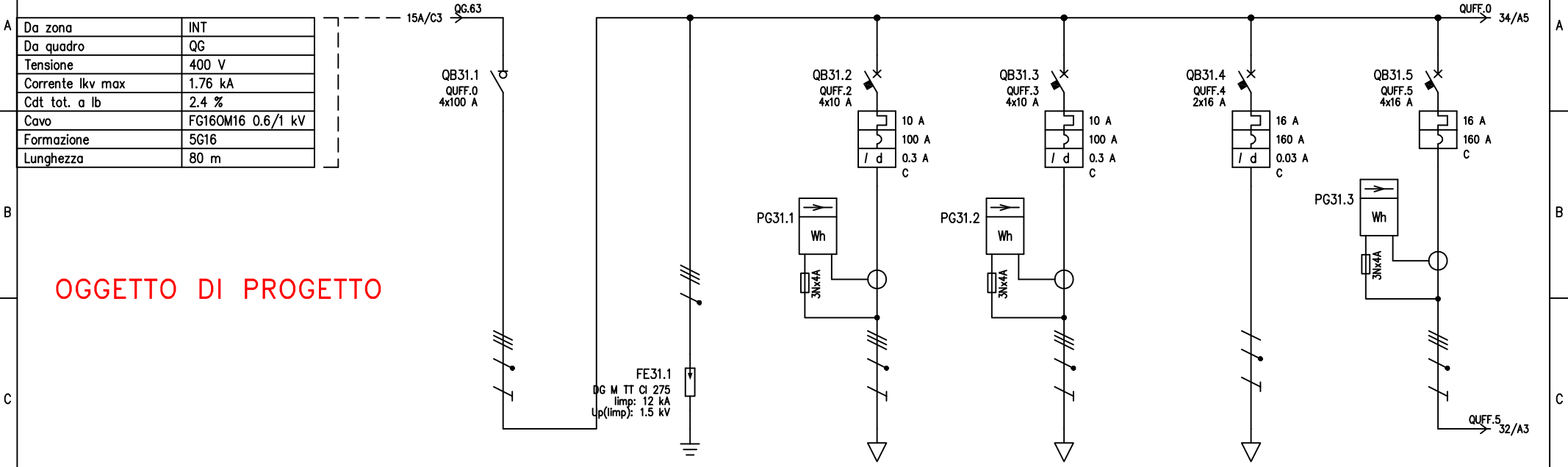
Cassetta in metallo serie G 21M IP43 Schneider Electric



Segregazione
orizzontale
Utenti privilegiate
a valle dell'UPS

03	VARIANTE PROGETTO ESECUTIVO	28/08/20	M.D.	DATA	28/09/2018	Committente CSI PIEMONTE Corso Unione Sovietica 216 - 10134 Torino (TO)-	SCHEMA UNIFILARE	EL-U03	=	
02	VARIANTE PROGETTO ESECUTIVO	18/07/20	M.D.	DISEGN	M.D.					Oggetto SALVAGUARDIA, RECUPERO E RIUTILIZZO DELL'EDIFICIO "EX MONDO X" PROGETTAZIONE ESECUTIVA IMPIANTI ELETTRICI E SPECIALI
01	PROGETTO ESECUTIVO	04/02/19	M.D.	VISTO	M.D.				FG. 25	
REV.	MODIFICA	DATA	FIRMA	APPR.		SOST. IL :	SOST. DA :	FILE : C105-181105.DWG	C105-1811	F.S. 30

Ogni riferimento a marche e modelli è puramente indicativo, non vincolante ed è utilizzato solo per descrivere oggetti con caratteristiche equivalenti

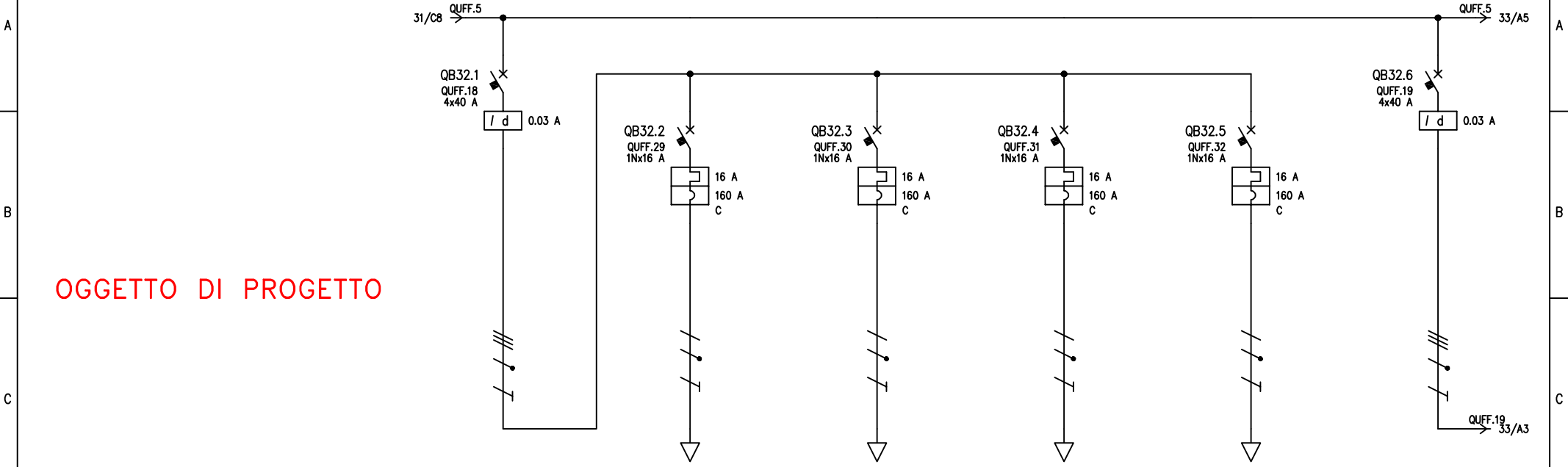


OGGETTO DI PROGETTO

UTENZA	DENOMINAZIONE		GENERALE QUADRO		SCARICATORE DI SOVRATENSIONE		QUADRO TRATTAMENTO ARIA 2		UMIDIFICATORE		VETILCONVETTORI		GENERALE POSTAZIONI DI LAVORO	
	SIGLA		QUFF.0		QUFF.1		QUFF.2		QUFF.3		QUFF.4		QUFF.5	
	TIPO	POTENZA TOT. kVA	TT	27.7	TT		TT	6.93	TT	6.93	TT/L1-N	3.7	TT	11.1
	POTENZA kW	lb A	15.7	26.7			2	3.21	6	9.62	1.5	7.21	7.71	12.5
	COEF. CONTEMP.	COS φ	0.6	0.9	1	0.9	1	0.9	1	0.9	1	0.9	0.8	0.9
INTERRUTTORE O SEZIONATORE	COSTRUTTORE		SCHNEIDER ELECTRIC		SCHNEIDER ELECTRIC		SCHNEIDER ELECTRIC		SCHNEIDER ELECTRIC		SCHNEIDER ELECTRIC		SCHNEIDER ELECTRIC	
	TIPO		iSW 100A		iC60a-C - 10A+Vigi iC60 A 0,3 A		iC60a-C - 10A+Vigi iC60 A 0,3 A		iC60a-C - 10A+Vigi iC60 A 0,3 A		iC60a-C - 16A+Vigi iC60 AC 0,03 A		iC60a-C - 16A	
	N.POLI	In A	4	100			4	10	4	10	2	16	4	16
	Ith A	I _{dn} A					10	0.3	Gen.	10	0.3	Gen.	16	0.03
	I _m (o curva) A	P _{di} kA					100	6	100	6	160	10	160	6
FUSIBILE	TIPO													
	CALIBRO		A											
CONTATTORE	TIPO													
	In A	Pn kW												
RELE' TERMICO	TIPO				DEHN									
	TARATURA		A		DG M TT CI 275/3N/II									
LINEA DI POTENZA	TIPO CAVO						FG160M16 0.6/1 kV		FG160M16 0.6/1 kV		FG160M16 0.6/1 kV			
	FORMAZIONE						5G2.5		5G2.5		3G2.5			
	LUNGHEZZA		m				35		35		15			
	l _z	A					13		13		17.1			
	C.d.T. a In %	C.d.T. a lb %	3.67		3.67		5.06	0.447	5.06	1.34	5.58	0.862	3.67	
	Z _k mΩ	Z _s mΩ	131.3		131.3		406.5		406.5		507.5		131.3	
I _k trifase/monof. kA	I _{k1} fase/terra kA	1.76		1.76		0.568		0.568		0.455		1.76		
NUMERAZIONE MORSETTIERA														

DATA	04/12/2020	Committente	CSI PIEMONTE	CORSA UNIFILARE		EL-U04	=
DISEGN	M.D.	Corso Unione Sovietica 216 - 10134 Torino (TO) -		QUADRO UFFICI - QUFF			+
VISTO	M.D.	Oggetto SALVAGUARDIA, RECUPERO E RIUTILIZZO DELL'EDIFICIO "EX MONDO X" PROGETTAZIONE DEFINITIVA IMPIANTI ELETTRICI E SPECIALI		FILE : C105-181105.DWG		C105-1811	FG. 31
REV.	MODIFICA	DATA	FIRMA	APPR.	SOST. IL :	SOST. DA :	F.S. 32

Ogni riferimento a marche e modelli è puramente indicativo, non vincolante ed è utilizzato solo per descrivere oggetti con caratteristiche equivalenti



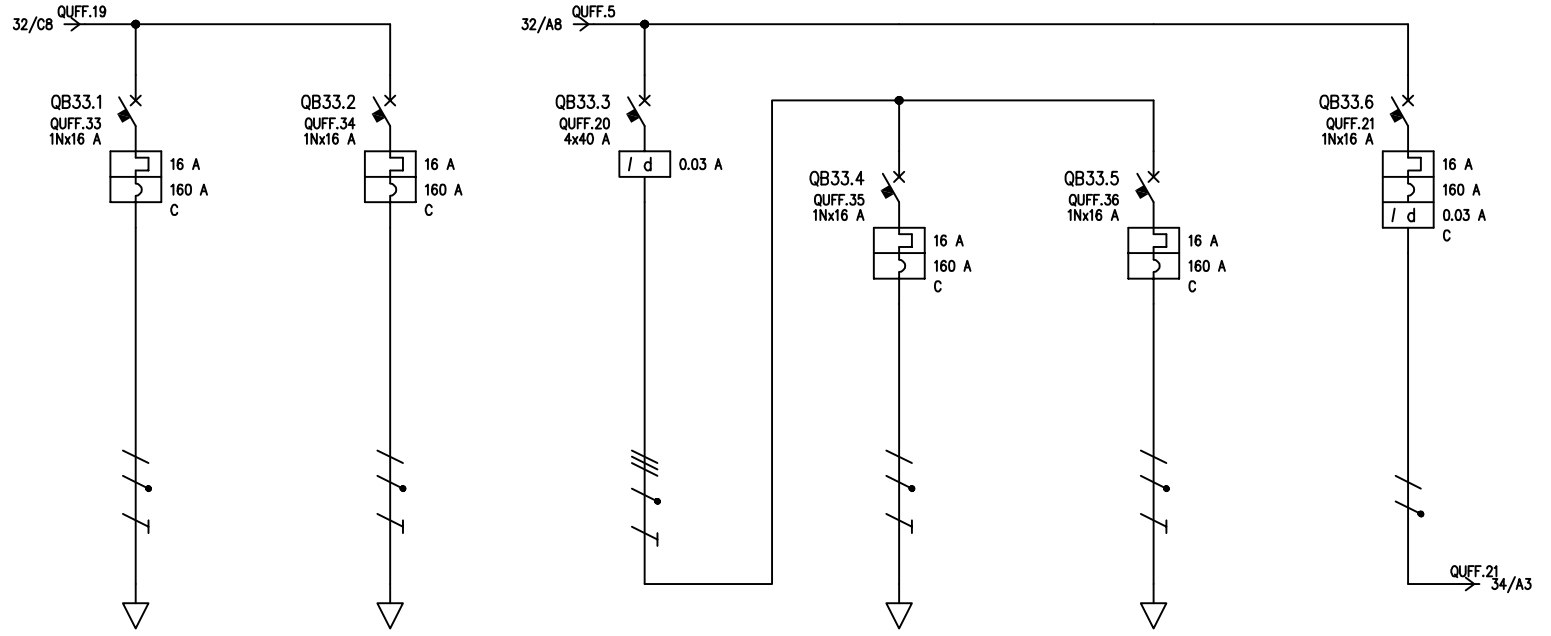
OGGETTO DI PROGETTO

UTENZA	DENOMINAZIONE		GENERALE DIFFERENZ. SALA GRANDE		SALA GRANDE POSTAZIONE LAVORO 1		SALA GRANDE POSTAZIONE LAVORO 2		SALA GRANDE POSTAZIONE LAVORO 3		SALA GRANDE POSTAZIONE LAVORO 4		GENERALE DIFFERENZ. SALA PICCOLA	
	SIGLA		QUFF.18		QUFF.29		QUFF.30		QUFF.31		QUFF.32		QUFF.19	
	TIPO	POTENZA TOT. kVA	TT	11.1	TT/L1-N	3.7	TT/L2-N	3.7	TT/L3-N	3.7	TT/L1-N	3.7	TT	11.1
	POTENZA kW	lb A	4.32	10.4	1.08	5.19	1.08	5.19	1.08	5.19	1.08	5.19	2.16	5.19
	COEF. CONTEMP.	COS φ	1	0.9	1	0.9	1	0.9	1	0.9	1	0.9	1	0.9
INTERRUTTORE O SEZIONATORE	COSTRUTTORE		SCHNEIDER ELECTRIC		SCHNEIDER ELECTRIC		SCHNEIDER ELECTRIC		SCHNEIDER ELECTRIC		SCHNEIDER ELECTRIC		SCHNEIDER ELECTRIC	
	TIPO		iID A SI 0,03 A		C40a-C		C40a-C		C40a-C		C40a-C		iID A SI 0,03 A	
	N.POLJ	In A	4	40	1N	16	1N	16	1N	16	1N	16	4	40
	Ith A	I _{dn} A	TIPO DIFF.		0.03	Gen.	16		16		16		0.03	Gen.
	I _m (o curva) A	Pdi A	kA		160	6	160	6	160	6	160	6		
FUSIBILE	TIPO													
	CALIBRO		A											
CONTATTORE	TIPO													
	In A	Pn kW	kW											
RELE' TERMICO	TIPO													
	TARATURA		A											
LINEA DI POTENZA	TIPO CAVO		FG160M16 0.6/1 kV		FG160M16 0.6/1 kV		FG160M16 0.6/1 kV		FG160M16 0.6/1 kV		FG160M16 0.6/1 kV			
	FORMAZIONE		3G4		3G4		3G4		3G4		3G4			
	LUNGHEZZA		m		25		30		35		35			
	Iz A		A		20		20		20		20			
	C.d.T. a In %	C.d.T. a lb %	3.67		5.65	0.643	6.05	0.772	6.44	0.901	6.44	0.901	3.67	
	Zk mΩ	Zs mΩ	131.3		515.7		564.8		613.9		613.9		131.3	
	I _k trifase/monof. kA	I _{k1} fase/terra kA	1.76		0.448		0.409		0.376		0.376		1.76	
NUMERAZIONE MORSETTIERA														

DATA	04/12/2020	Committente	CSI PIEMONTE											
DISEGN	M.D.		Corso Unione Sovietica 216 - 10134 Torino (TO) -											
VISTO	M.D.		Oggetto	SALVAGUARDIA, RECUPERO E RIUTILIZZO DELL'EDIFICIO "EX MONDO X"										
			PROGETTAZIONE DEFINITIVA IMPIANTI ELETTRICI E SPECIALI											
REV.	MODIFICA	DATA	FIRMA	APPR.	SOST. IL :	SOST. DA :	FILE : C105-181105.DWG	SCHEMA UNIFILARE		EL-U04		=		
								QUADRO UFFICI - QUFF		C105-1811		FG. 32		
												F.S. 33		

Ogni riferimento a marche e modelli è puramente indicativo, non vincolante ed è utilizzato solo per descrivere oggetti con caratteristiche equivalenti

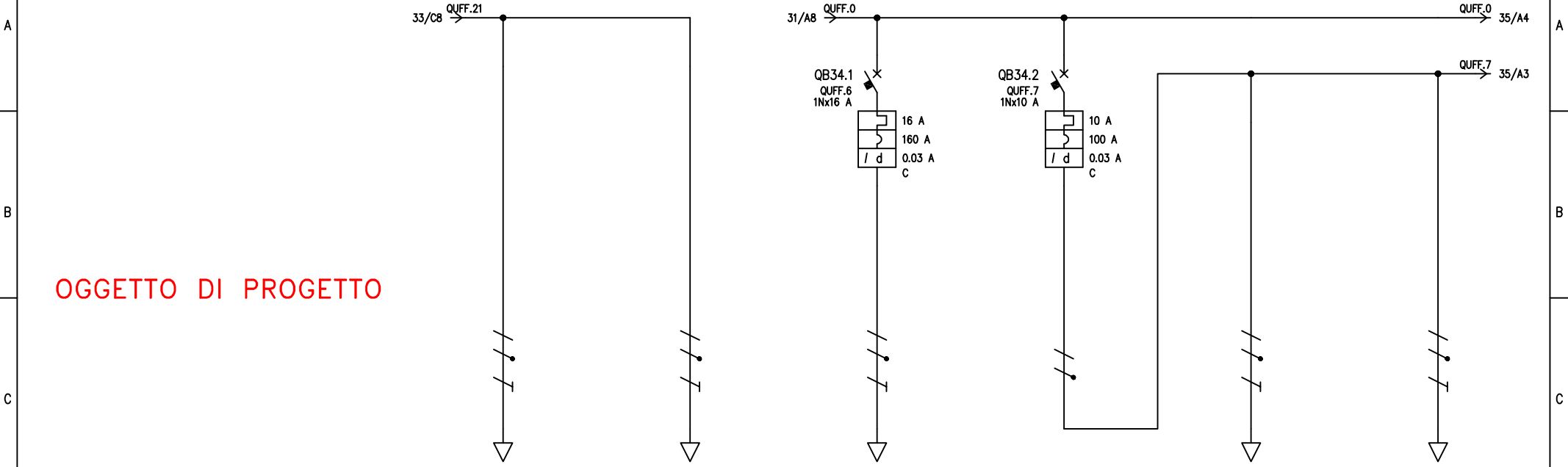
OGGETTO DI PROGETTO



UTENZA	DENOMINAZIONE		SALA PICCOLA POSTAZIONE LAVORO 1		SALA PICCOLA POSTAZIONE LAVORO 2		GENERALE DIFFERENZ. TETTOIA ESTERNA		TETTOIA ESTERNA POSTAZIONE LAVORO 1		TETTOIA ESTERNA POSTAZIONE LAVORO 2		GENERALE STAMPANTI					
	SIGLA		QUFF.33		QUFF.34		QUFF.20		QUFF.35		QUFF.36		QUFF.21					
	TIPO	POTENZA TOT. kVA	TT/L2-N	3.7	TT/L3-N	3.7	TT	11.1	TT/L1-N	3.7	TT/L2-N	3.7	TT/L3-N	3.7				
	POTENZA kW	lb	A	1.08	5.19	1.08	5.19	2.16	5.19	1.08	5.19	1.08	5.19	1	4.81			
D	COEF. CONTEMP.	COS φ	1	0.9	1	0.9	1	0.9	1	0.9	1	0.9	1	0.9				
	COSTRUTTORE		SCHNEIDER ELECTRIC		SCHNEIDER ELECTRIC		SCHNEIDER ELECTRIC		SCHNEIDER ELECTRIC		SCHNEIDER ELECTRIC		SCHNEIDER ELECTRIC					
	TIPO		C40a-C		C40a-C		iID A SI 0,03 A		C40a-C		C40a-C		C40a-C+Vigi C40 A SI 0,03 A valle					
	N.POLI	In	A	1N	16	1N	16	4	40	1N	16	1N	16	1N	16			
E	lth	A ldn	A	TIPO DIFF.	16		16		0.03	Gen.	16		16		16	0.03	Gen.	
	Im (o curva)	A	Pdi	kA	160	6	160	6			160	6	160	6	160	6		
	TIPO																	
	CALIBRO		A															
FUSIBILE	TIPO																	
	CALIBRO		A															
CONTATTORE	TIPO																	
	In	A	Pn	kW														
RELE' TERMICO	TIPO																	
	TARATURA		A															
LINEA DI POTENZA	TIPO CAVO		FG160M16 0.6/1 kV		FG160M16 0.6/1 kV				FG160M16 0.6/1 kV		FG160M16 0.6/1 kV							
	FORMAZIONE		3G4		3G4				3G4		3G4							
	LUNGHEZZA		m		40		40		50		50							
	lz		A		22.5		20		23.4		23.4							
	C.d.T. a In	%	C.d.T. a lb	%	6.84	1.03	6.84	1.03	3.67		7.63	1.29	7.63	1.29	3.67			
	Zk	mΩ	Zs	mΩ	663		663		131.3		761.3		761.3		271.7			
	Ik trifase/monof.	kA	Ik1 fase/terra	kA	0.348		0.348		1.76		0.303		0.303		0.85			
NUMERAZIONE MORSETTIERA																		

DATA	04/12/2020	Committente	CSI PIEMONTE	SCHEMA UNIFILARE		EL-U04	=
DISEGN	M.D.	Corso Unione Sovietica 216 - 10134 Torino (TO)-		QUADRO UFFICI - QUFF			+
VISTO	M.D.	Oggetto SALVAGUARDIA, RECUPERO E RIUTILIZZO DELL'EDIFICIO "EX MONDO X" PROGETTAZIONE DEFINITIVA IMPIANTI ELETTRICI E SPECIALI		FILE	C105-181105.DWG	C105-1811	FG. 33
REV.	MODIFICA	DATA	FIRMA	APPR.	SOST. IL :	SOST. DA :	F.S. 34

Ogni riferimento a marche e modelli è puramente indicativo, non vincolante ed è utilizzato solo per descrivere oggetti con caratteristiche equivalenti

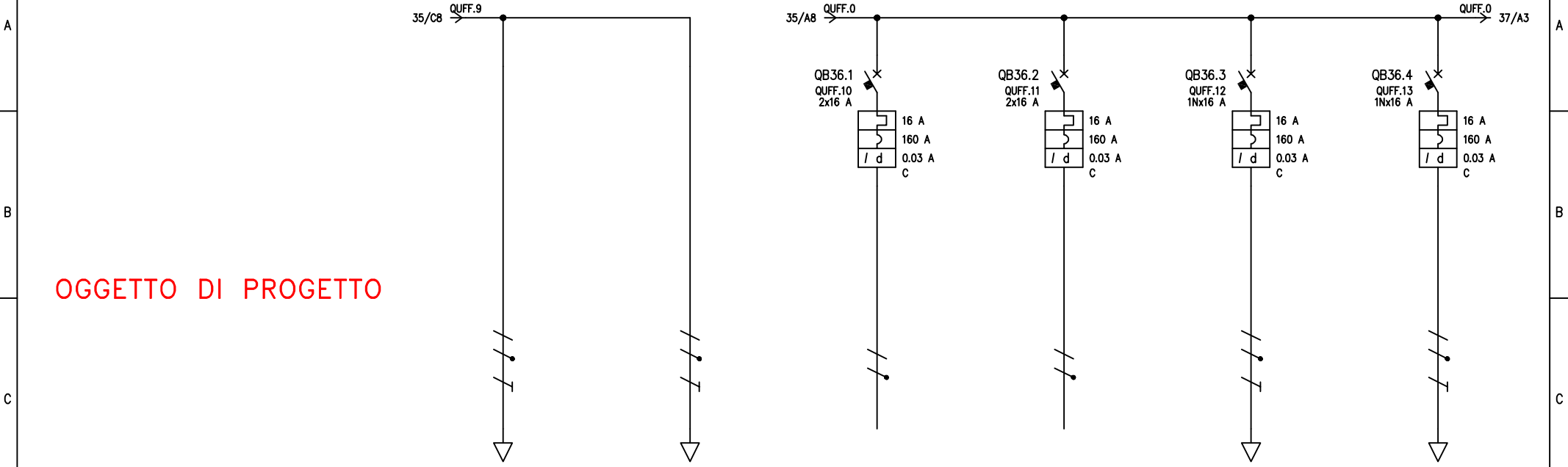


OGGETTO DI PROGETTO

UTENZA	DENOMINAZIONE		AREA 1 STAMPANTI		AREA 2 STAMPANTI		PRESE SERVIZIO		BLINDO LUCI SALA GRANDE		LUCI - PULS. SALA GRANDE		BLINDO LUCI SALA GRANDE							
	SIGLA		QUFF.37		QUFF.38		QUFF.6		QUFF.7		QUFF.22		QUFF.23							
	TIPO	POTENZA TOT. kW	kVA	TT/L3-N	3.7	TT/L3-N	3.7	TT/L1-N	3.7	TT/L2-N	2.31	TT/L2-N	2.31	TT/L2-N	2.31					
	POTENZA	lb	A	0.5	2.4	0.5	2.4	3	7.21	0.69	3.32	0.19	0.914	0.4	1.92					
	COEF. CONTEMP.	COS φ		1	0.9	1	0.9	0.5	0.9	1	0.9	1	0.9	1	0.9					
INTERRUTTORE O SEZIONATORE	COSTRUTTORE						SCHNEIDER ELECTRIC		SCHNEIDER ELECTRIC											
	TIPO						iC40α-C+Vigi iC40 AC 0,03 A		iC40α-C+Vigi iC40 AC 0,03 A											
	N.POL	In	A				1N	16	1N	10										
	Ith	A	I _{dn}	A	TIPO DIFF.			16	0.03	Gen.	10	0.03	Gen.							
	I _m (o curva)	A	P _{di}	kA			160	6	100	6										
FUSIBILE	TIPO																			
	CALIBRO		A																	
CONTATTORE	TIPO																			
	In	A	P _n	kW																
RELE' TERMICO	TIPO																			
	TARATURA		A																	
LINEA DI POTENZA	TIPO CAVO		FG160M16 0.6/1 kV		FG160M16 0.6/1 kV		FG160M16 0.6/1 kV		FG160M16 0.6/1 kV		FG160M16 0.6/1 kV		FG160M16 0.6/1 kV							
	FORMAZIONE		3G4		3G4		3G4		3G4		4G1.5		4G1.5							
	LUNGHEZZA		m		15		30		40		20		10							
	I _z		A		20		20		20		11		11							
	C.d.T.	a	In	%	C.d.T.	a	lb	%	4.86	0.179	6.05	0.357	6.84	1.43	3.67		6.33	0.243	5	0.256
	Z _k	mΩ	Z _s	mΩ	417.7		564.8		663		271.7		798.9		534.4					
I _k	trifase/monof.	kA	I _{k1}	fase/terra	kA	0.553		0.409		0.348		0.85		0.289		0.432				
NUMERAZIONE MORSETTIERA																				

DATA	04/12/2020	Committente	CSI PIEMONTE	SCHEMA UNIFILARE		EL-U04	=
DISEGN	M.D.	Corso Unione Sovietica 216 - 10134 Torino (TO)-		QUADRO UFFICI - QUFF			+
VISTO	M.D.	Oggetto SALVAGUARDIA, RECUPERO E RIUTILIZZO DELL'EDIFICIO "EX MONDO X" PROGETTAZIONE DEFINITIVA IMPIANTI ELETTRICI E SPECIALI		FILE	C105-181105.DWG	C105-1811	FG. 34
REV.	MODIFICA	DATA	FIRMA	APPR.	SOST. IL :	SOST. DA :	F.S. 35

Ogni riferimento a marche e modelli è puramente indicativo, non vincolante ed è utilizzato solo per descrivere oggetti con caratteristiche equivalenti

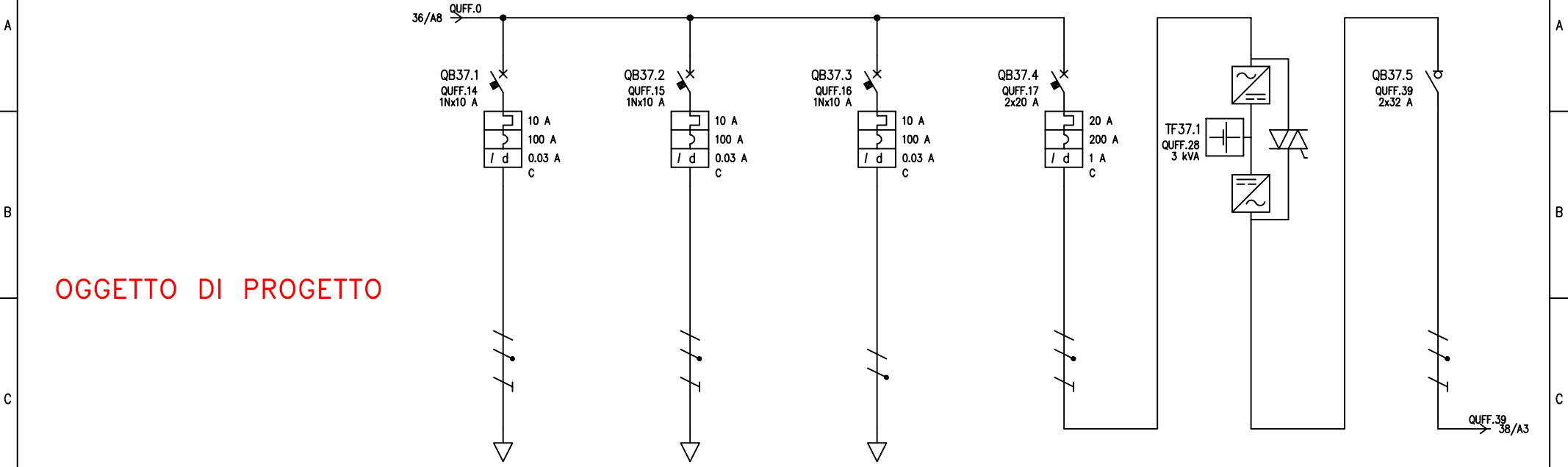


OGGETTO DI PROGETTO

UTENZA	DENOMINAZIONE		LUCE - FM SERVIZI		LUCE - FM LOC. TECNICO		RISERVA		RISERVA		TENDE SALA GRANDE		TENDE SALA PICCOLA				
	SIGLA		QUFF.9		QUFF.9		QUFF.10		QUFF.11		QUFF.12		QUFF.13				
	TIPO	POTENZA TOT. kVA	TT/L3-N	3.7	TT/L3-N	3.7	TT/L2-N	3.7	TT/L2-N	3.7	TT/L2-N	3.7	TT/L2-N	3.7			
	POTENZA kW	lb	A	2	9.62	0.5	2.4			0.8	1.92	0.6	1.44				
D	COEF. CONTEMP.	COS φ	1	0.9	1	0.9	1	0.9	1	0.9	0.5	0.9	0.5	0.9			
	COSTRUTTORE		SCHNEIDER ELECTRIC														
	TIPO	SCHNEIDER ELECTRIC															
	N.POLI	In	A	ic60a-C - 16A+Vigi ic60 AC 0,03 A		ic60a-C - 16A+Vigi ic60 AC 0,03 A		C40a-C+Vigi C40 AC 0,03 A valle		C40a-C+Vigi C40 AC 0,03 A valle		C40a-C+Vigi C40 AC 0,03 A valle		C40a-C+Vigi C40 AC 0,03 A valle			
INTERRUTTORE O SEZIONATORE	Ith	A Idn	A	16		16		16		16		16		16			
	TIPO DIFF.	Gen.															
	Im (o curva)	A Pdi	kA	160		160		160		160		160		160			
	FUSIBILE	TIPO															
CONTATTORE	CALIBRO	A															
	TIPO																
RELE' TERMICO	In	A Pn	kW														
	TIPO																
LINEA DI POTENZA	TARATURA	A															
	TIPO CAVO	FS17 450/750V															
	FORMAZIONE	2x(1x4)+1G4				3G4				3G4				3G4			
	LUNGHEZZA	m															
	lz	A															
	C.d.T. a In	%	C.d.T. a lb	%	4.04	0.224	4.06	0.06	3.67		3.67		5.25	0.191	5.25	0.143	
	Zk	mΩ	Zs	mΩ	320.3		320.2		271.7		271.7		466.7		466.7		
	Ik trifase/monof. kA	Ik1 fase/terra	kA	0.721		0.721		0.85		0.85		0.495		0.495			
NUMERAZIONE MORSETTIERA																	

DATA	04/12/2020	Committente CSI PIEMONTE		Corso Unione Sovietica 216 - 10134 Torino (TO) -		SCHEMA UNIFILARE		EL-U04		=	
DISEGN	M.D.	Oggetto SALVAGUARDIA, RECUPERO E RIUTILIZZO DELL'EDIFICIO "EX MONDO X"		PROGETTAZIONE DEFINITIVA IMPIANTI ELETTRICI E SPECIALI		QUADRO UFFICI - QUFF				+	
VISTO	M.D.	SOST. IL :		SOST. DA :		FILE : C105-181105.DWG		C105-1811		FG. 36	
REV.	MODIFICA	DATA	FIRMA	APPR.							F.S. 37

Ogni riferimento a marche e modelli è puramente indicativo, non vincolante ed è utilizzato solo per descrivere oggetti con caratteristiche equivalenti

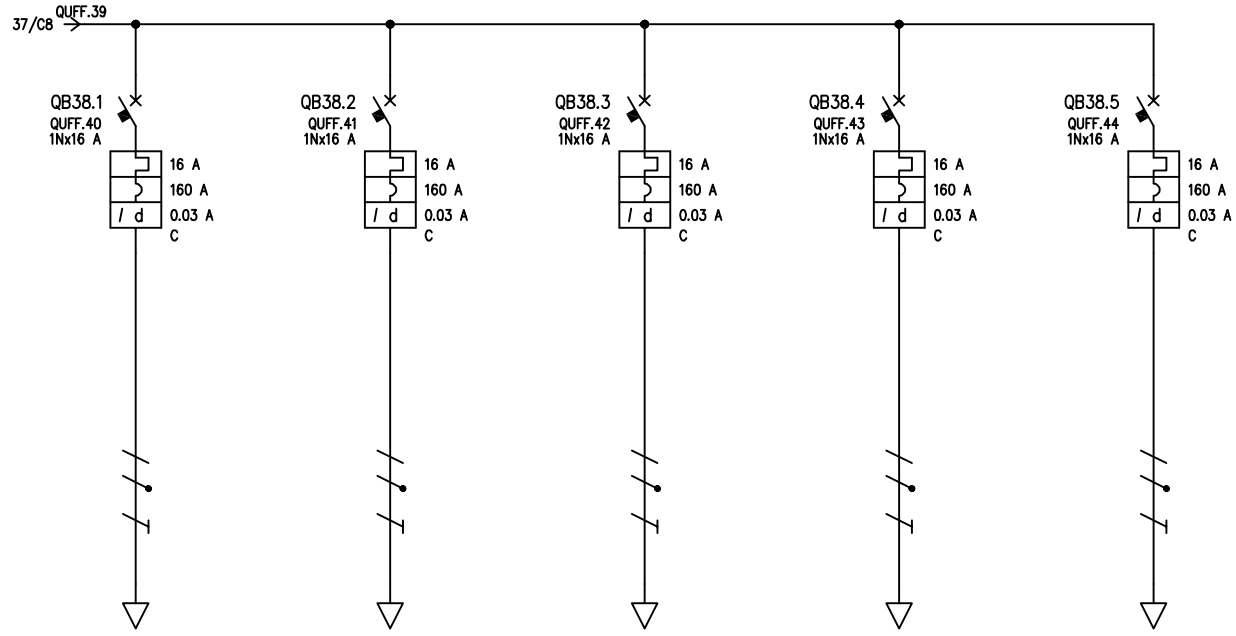


OGGETTO DI PROGETTO

UTENZA	DENOMINAZIONE		ALIMENTATORI IMP. ANTINCENDIO			ALIMENTATORI IMP. ANTIFURTO			AUSILIARI RISCALDAMENTO			GENERALE UPS QUADRO RACK UFFICI			GRUPPO CONTINUITA' UPS QUADRO RACK			GENERALE PRIVILEGIATE		
	SIGLA		QUFF.14			QUFF.15			QUFF.16			QUFF.17			QUFF.28			QUFF.39		
	TIPO	POTENZA TOT.	kVA	TT/L1-N	2.31	TT/L1-N	2.31	TT/L3-N	2.31	TT/L2-N	4.62	TT/L2-N	3 kVA	TT/L2-N	3.3					
	POTENZA	kw	lb	A	0.5	2.4	0.5	2.4	0.1	0.481	1.94	9.35	1.94	9.35	1.75	8.42				
	COEF. CONTEMP.	COS φ		1	0.9	1	0.9	1	0.9	1	0.9	1	0.9	0.5	0.9					
INTERRUTTORE O SEZIONATORE	COSTRUTTORE			SCHNEIDER ELECTRIC			SCHNEIDER ELECTRIC			SCHNEIDER ELECTRIC			SCHNEIDER ELECTRIC			SCHNEIDER ELECTRIC				
	TIPO			iC40a-C+Vigi iC40 AC 0,03 A			iC40a-C+Vigi iC40 AC 0,03 A			iC40a-C+Vigi iC40 AC 0,03 A			iC60a-C +Vigi iC60 A SI S 1 A			iSW 32A spia				
	N.POLJ		In	A	1N	10	1N	10	1N	10	2	20			2	32				
	Ith		A	I _{dn}	A	TIPO DIFF.	10	0.03	Gen.	10	0.03	Gen.	10	0.03	Gen.	20	1	Sel.		
	I _m (o curva)		A	P _{di}	kA	100	6	100	6	100	6	200	10							
FUSIBILE	TIPO																			
	CALIBRO			A																
CONTATTORE	TIPO																			
	In		A	P _n	kw															
RELE' TERMICO	TIPO																			
	TARATURA			A																
LINEA DI POTENZA	TIPO CAVO			FG160M16 0.6/1 kV			FG160M16 0.6/1 kV			FG160M16 0.6/1 kV										
	FORMAZIONE			3G1.5			3G1.5			3G6										
	LUNGHEZZA			m			5			10			5							
	I _z		A	11			11			25.5										
	C.d.T. a In		%	C.d.T. a I _b		%	4.33	0.159	4.99	0.319	3.67		4	0.155						
	Z _k		mΩ	Z _s		mΩ	402.3		533.9		271.7		304.1		304.1		304.1			
	I _k trifase/monof.		kA	I _{k1} fase/terra		kA	0.574		0.433		0.85		0.76		0.76		0.76			
NUMERAZIONE MORSETTIERA																				

DATA	04/12/2020	Committente CSI PIEMONTE		Corso Unione Sovietica 216 - 10134 Torino (TO) -		SCHEMA UNIFILARE			EL-U04			=	
DISEGN	M.D.	Oggetto SALVAGUARDIA, RECUPERO E RIUTILIZZO DELL'EDIFICIO "EX MONDO X"		PROGETTAZIONE DEFINITIVA IMPIANTI ELETTRICI E SPECIALI		QUADRO UFFICI - QUFF			C105-1811			+	
VISTO	M.D.	SOST. IL :		SOST. DA :		FILE : C105-181105.DWG			FG. 37			F.S. 38	
REV.	MODIFICA	DATA	FIRMA	APPR.									

Ogni riferimento a marche e modelli è puramente indicativo, non vincolante ed è utilizzato solo per descrivere oggetti con caratteristiche equivalenti



OGGETTO DI PROGETTO

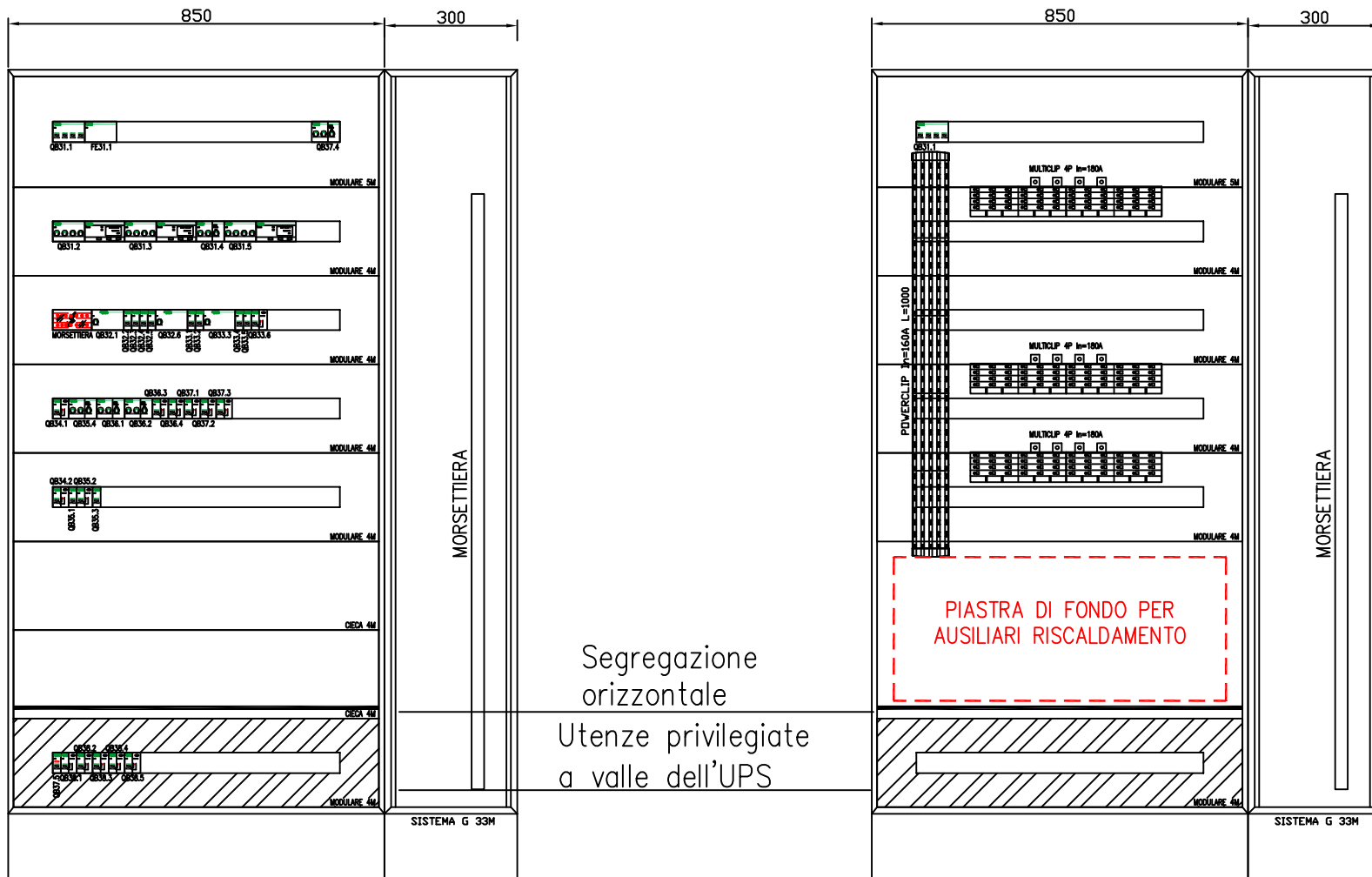
UTENZA	DENOMINAZIONE		SALA GRANDE POST. PRIVILEGIATA 1-2		SALA GRANDE POST. PRIVILEGIATA 3-4		SALA PICCOLA POST. PRIVILEGIATA 1-2		TETTOIA ESTERNA POST. PRIVILEGIATA 1-2		QUADRO RACK UFFICI 2				
	SIGLA		QUFF.40		QUFF.41		QUFF.42		QUFF.43		QUFF.44				
	TIPO	POTENZA TOT. kVA	TT/L2-N	3.3	TT/L2-N	3.3	TT/L2-N	3.3	TT/L2-N	3.3	TT/L2-N	3.3			
	POTENZA kW	lb	A	0.5	2.4	0.5	2.4	0.5	2.4	0.5	2.4	1.5	7.21		
D	COEF. CONTEMP.	COS φ	1	0.9	1	0.9	1	0.9	1	0.9	1	0.9			
	COSTRUTTORE		SCHNEIDER ELECTRIC		SCHNEIDER ELECTRIC		SCHNEIDER ELECTRIC		SCHNEIDER ELECTRIC		SCHNEIDER ELECTRIC				
	TIPO		C40a-C+Vigi C40 A SI 0,03 A valle		C40a-C+Vigi C40 A SI 0,03 A valle		C40a-C+Vigi C40 A SI 0,03 A valle		C40a-C+Vigi C40 A SI 0,03 A valle		C40a-C+Vigi C40 A SI 0,03 A valle				
	N.POLI	In	A	1N	16	1N	16	1N	16	1N	16	1N	16		
E	Ith	A Idn	A	16	0.03	Gen.	16	0.03	Gen.	16	0.03	Gen.	16	0.03	Gen.
	Im (o curva)	A	Pdi	kA	160	6	160	6	160	6	160	6	160	6	
	TIPO														
	CALIBRO		A												
FUSIBILE	TIPO														
	CALIBRO		A												
CONTATTORE	TIPO														
	In	A	Pn	kW											
RELE' TERMICO	TIPO														
	TARATURA		A												
LINEA DI POTENZA	TIPO CAVO		FG160M16 0.6/1 kV		FG160M16 0.6/1 kV		FG160M16 0.6/1 kV		FG160M16 0.6/1 kV		FG160M16 0.6/1 kV				
	FORMAZIONE		3G4		3G4		3G4		3G4		3G4				
	LUNGHEZZA		m		15		20		25		25		5		
	lz		A		20		20		20		20				
	C.d.T. a In	%	C.d.T. a lb	%	1.06	0.179	1.42	0.238	1.77	0.298	1.77	0.298	0.354	0.179	
	Zk	mΩ	Zs	mΩ	450.4		499.4		548.4		548.4		352.7		
	Ik trifase/monof.	kA	Ik1 fase/terra	kA	0.513		0.463		0.421		0.421		0.655		
NUMERAZIONE MORSETTIERA															

DATA	04/12/2020	Committente	CSI PIEMONTE	SCHEMA UNIFILARE		EL-U04	=
DISEGN	M.D.	Corso Unione Sovietica 216 - 10134 Torino (TO)-		QUADRO UFFICI - QUFF			+
VISTO	M.D.	Oggetto SALVAGUARDIA, RECUPERO E RIUTILIZZO DELL'EDIFICIO "EX MONDO X" PROGETTAZIONE DEFINITIVA IMPIANTI ELETTRICI E SPECIALI		FILE : C105-181105.DWG		C105-1811	FG. 38
REV.	MODIFICA	DATA	FIRMA	APPR.	SOST. IL :	SOST. DA :	F.S. 40

Ogni riferimento a marche e modelli è puramente indicativo, non vincolante ed è utilizzato solo per descrivere oggetti con caratteristiche equivalenti

Armadio in metallo serie G 33M

36 moduli orizzontali IP55 Schneider Electric



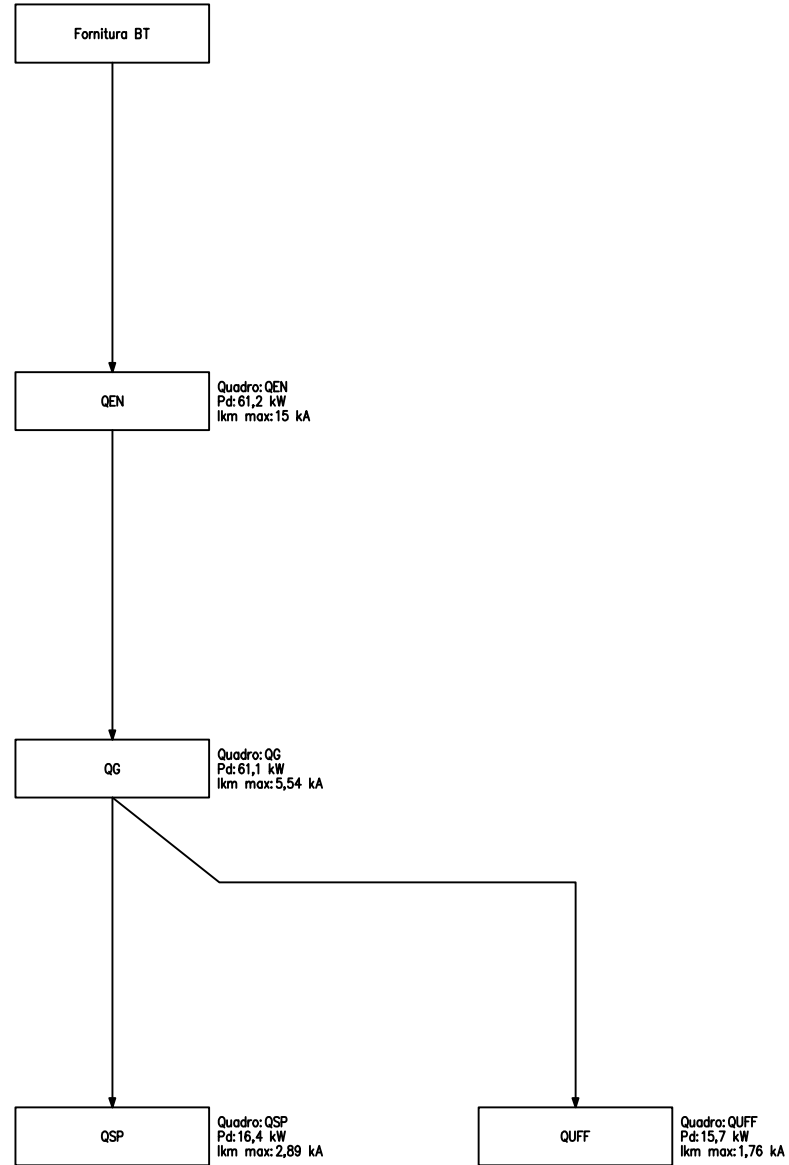
Segregazione orizzontale
 Utenze privilegiate a valle dell'UPS

OGGETTO DI PROGETTO

DATA	04/12/2020	Committente	CSI PIEMONTE Corso Unione Sovietica 216 - 10134 Torino (TO)-		SCHEMA UNIFILARE	EL-U04	=
DISEGN	M.D.	Oggetto	SALVAGUARDIA, RECUPERO E RIUTILIZZO DELL'EDIFICIO "EX MONDO X" PROGETTAZIONE DEFINITIVA IMPIANTI ELETTRICI E SPECIALI		LAYOUT QUADRO UFFICI - QUFF		+
VISTO	M.D.	SOST. IL :	SOST. DA :	FILE : C105-181105.DWG		C105-1811	FG. 39
REV.	MODIFICA	DATA	FIRMA	APPR.			F.S.

Ogni riferimento a marche e modelli è puramente indicativo, non vincolante ed è utilizzato solo per descrivere oggetti con caratteristiche equivalenti

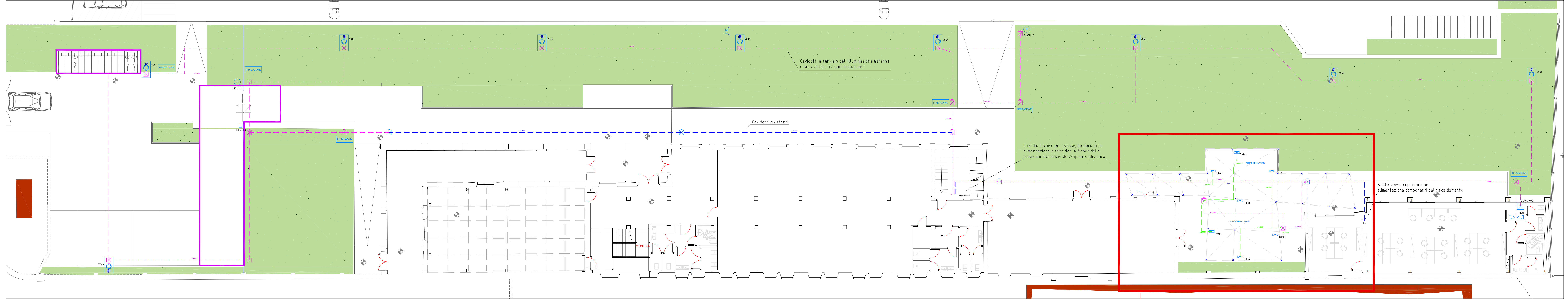
PAGINA IN VARIANTE



				DATA	28/09/2018	Committente CSI PIEMONTE Corso Unione Sovietica 216 - 10134 Torino (TO)-		SCHEMA UNIFILARE	EL-L00	=
				DISEGN	M.D.	Oggetto SALVAGUARDIA, RECUPERO E RIUTILIZZO DELL'EDIFICIO "EX MONDO X" PROGETTAZIONE ESECUTIVA IMPIANTI ELETTRICI E SPECIALI		SCHEMA A BLOCCHI DISTRIBUZIONE ELETTRICA		+
04	VARIANTE PROGETTO ESECUTIVO	04/12/20	M.D	VISTO	M.D.				C105-1811	FG. 40
REV.	MODIFICA	DATA	FIRMA	APPR.	SOST. IL :	SOST. DA :	FILE : C105-181105.DWG			F.S.

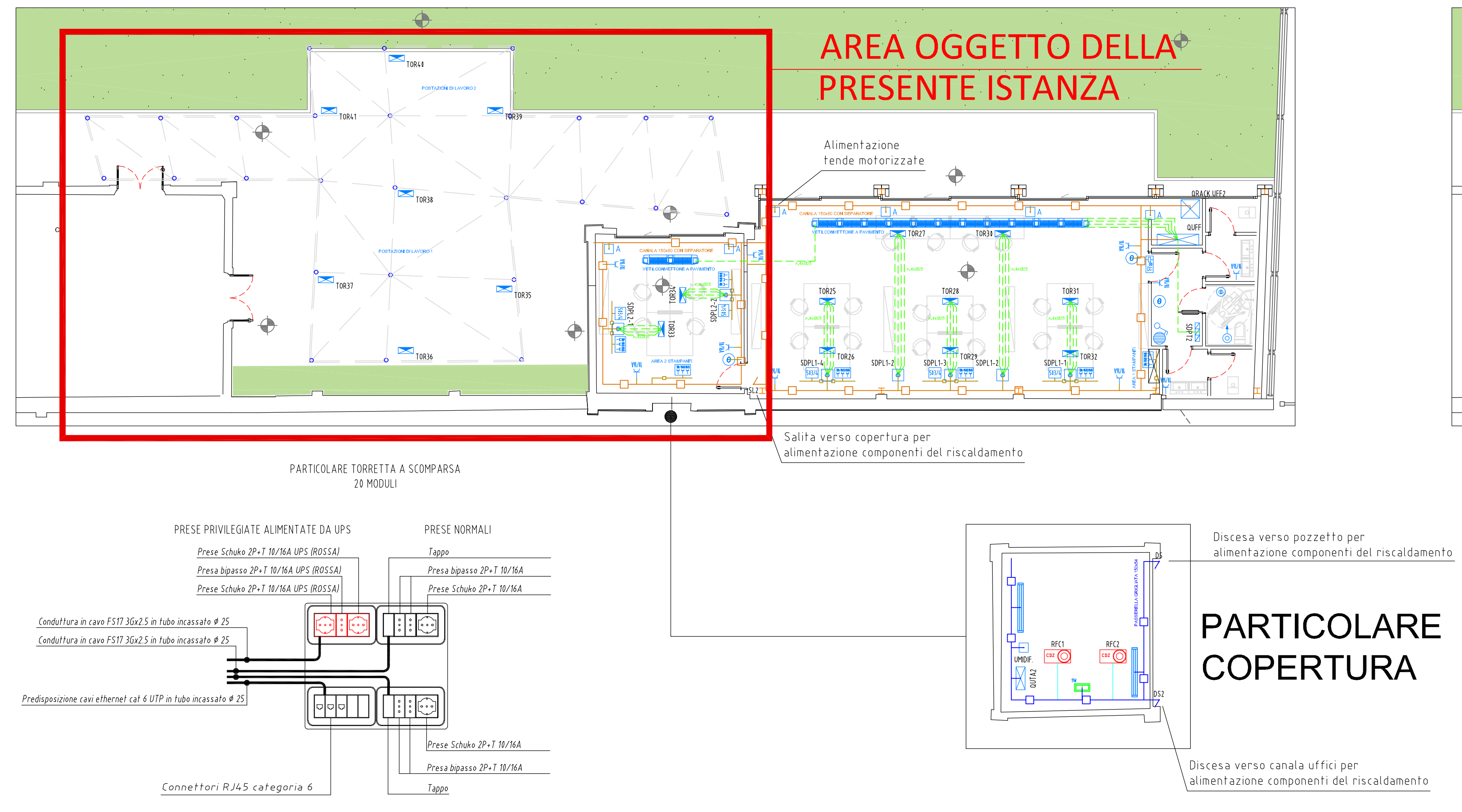
Ogni riferimento a marche e modelli è puramente indicativo, non vincolante ed è utilizzato solo per descrivere oggetti con caratteristiche equivalenti

IMPIANTO DI DISTRIBUZIONE ELETTRICA ED ILLUMINAZIONE DI ARREDO URBANO



AREA OGGETTO DELLA PRESENTE ISTANZA

IMPIANTO DI DISTRIBUZIONE FORZA MOTRICE E POSTAZIONI DI LAVORO

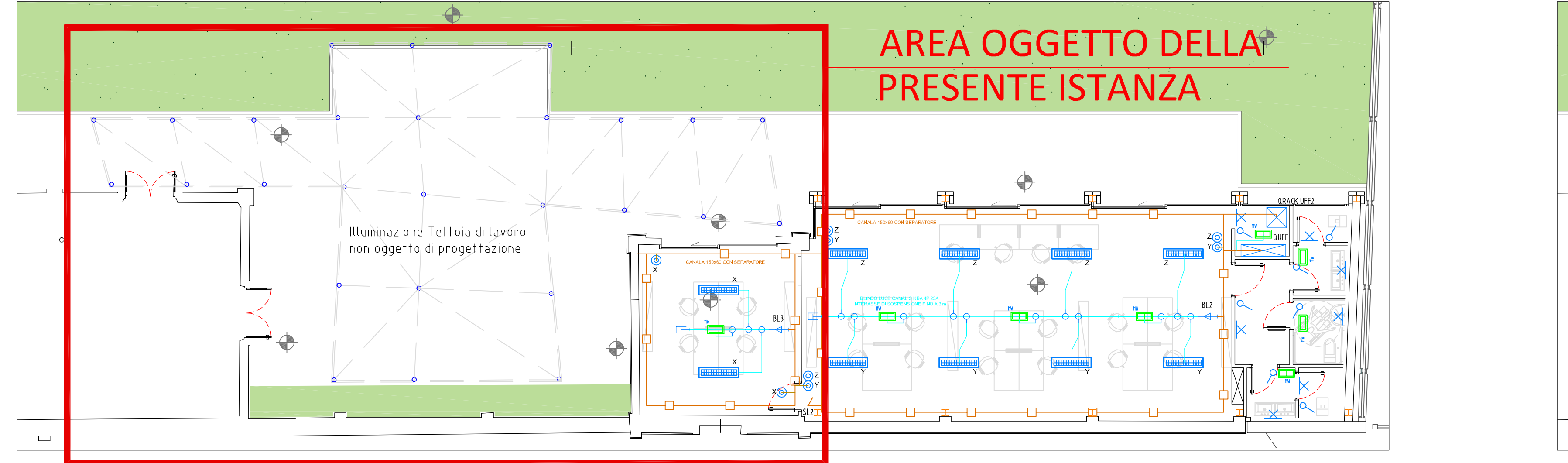


IMPIANTO DI DISTRIBUZIONE RETE DATI

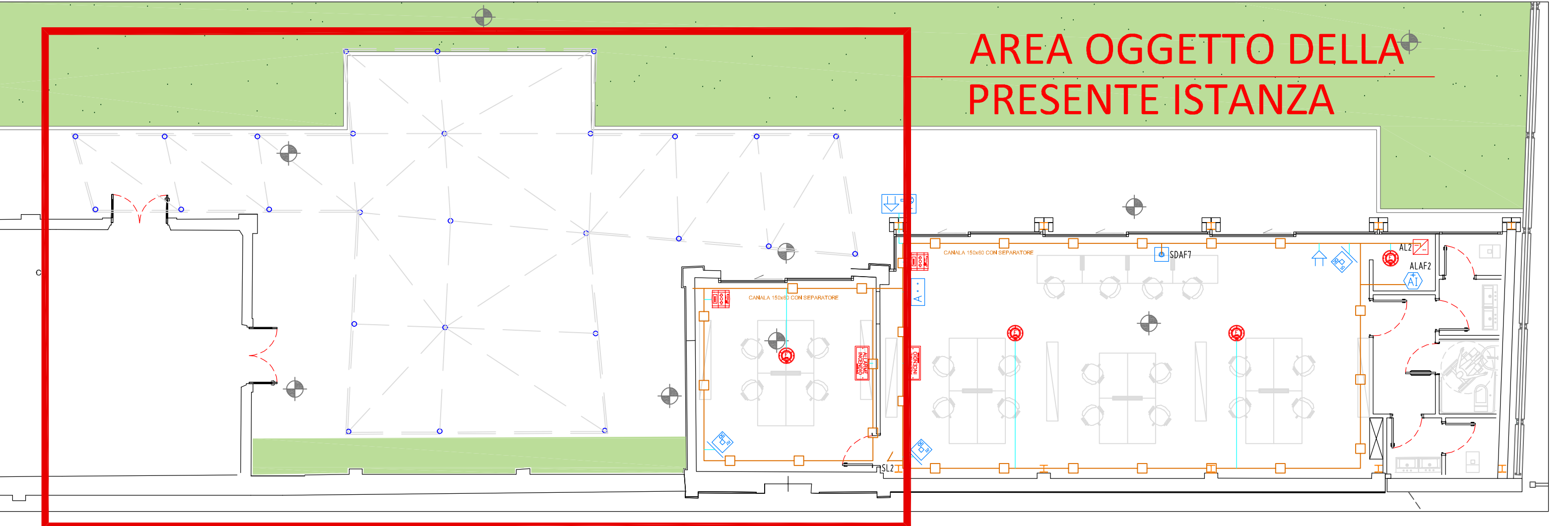


Legenda Simboli																
	Bipresa 10/16A 2P+PE															
	Interruttore															
	Pulsante															
	Pulsante facilitazione allarme bagno disabili															
	Pulsante a tirante															
	Punto luce a parete															
	Scaldia acqua (Boiler)															
	Quadro di distribuzione															
	Presa per trasmissione dati															
	Torretta a pavimento per telecomunicazioni e forza motrice															
	Pannello di ispezione interrato															
	Motorizzazione cancello automatico															
	Sonda di temperatura															
	Alimentazione punto fisso															
	Salita e discesa di piano															
	Elemento di alimentazione blindo luce															
	Derivazione fissa a spina estraibile															
	Chiusura della blindo luce															
	Scatole di derivazione da incasso															
	Cavo fibroottico per il collegamento con il sistema di telecomunicazioni															
<table border="1"> <thead> <tr> <th colspan="2">Legenda Tratte</th> </tr> </thead> <tbody> <tr><td></td><td>Conduzione in cavidotti interrato per distribuzione impianti ESISTENTE</td></tr> <tr><td></td><td>Conduzione in cavidotti interrato per distribuzione impianti NUOVA POSA</td></tr> <tr><td></td><td>Conduzione in tubo rigido in PVC posato a vista per distribuzione impianti Ø25</td></tr> <tr><td></td><td>Conduzione in canalina metallica per distribuzione impianti (150x75)</td></tr> <tr><td></td><td>Conduzione in canalina in PVC a parete in alto per distribuzione impianti (150x60)</td></tr> <tr><td></td><td>Conduzione in canalina in PVC a cornice per distribuzione impianti (165x22,5)</td></tr> <tr><td></td><td>Conduzione in binario elettrico per distribuzione luce</td></tr> </tbody> </table>	Legenda Tratte			Conduzione in cavidotti interrato per distribuzione impianti ESISTENTE		Conduzione in cavidotti interrato per distribuzione impianti NUOVA POSA		Conduzione in tubo rigido in PVC posato a vista per distribuzione impianti Ø25		Conduzione in canalina metallica per distribuzione impianti (150x75)		Conduzione in canalina in PVC a parete in alto per distribuzione impianti (150x60)		Conduzione in canalina in PVC a cornice per distribuzione impianti (165x22,5)		Conduzione in binario elettrico per distribuzione luce
Legenda Tratte																
	Conduzione in cavidotti interrato per distribuzione impianti ESISTENTE															
	Conduzione in cavidotti interrato per distribuzione impianti NUOVA POSA															
	Conduzione in tubo rigido in PVC posato a vista per distribuzione impianti Ø25															
	Conduzione in canalina metallica per distribuzione impianti (150x75)															
	Conduzione in canalina in PVC a parete in alto per distribuzione impianti (150x60)															
	Conduzione in canalina in PVC a cornice per distribuzione impianti (165x22,5)															
	Conduzione in binario elettrico per distribuzione luce															

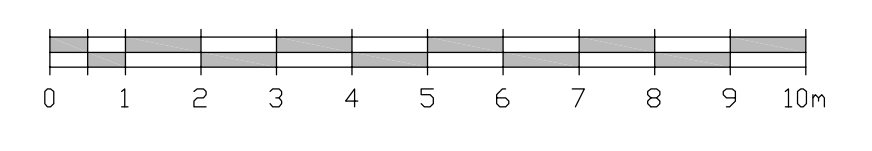
IMPIANTO ILLUMINAZIONE ORDINARIA E DI SICUREZZA



IMPIANTO DI ALLARME INTRUSIONE E RILEVAZIONE INCENDIO



Legenda Simboli	
	Alimentatore per impianto antintrusione
	Sirena interna
	Rivelatore infrarosso e microonde da parete
	Rivelatore elettromagnetico per impianto antintrusione
	Sirena autalimentata con lampeggiatore da esterno
	Tastiera remota per impianto antintrusione
	Pannello ottico acustico - allarme incendio
	Rivelatore ottico di fumo da condotta
	Rivelatore ottico di fumo
	Alimentatore 24V 4-VA in scatola di contenimento certificata EN54-4
	Pulsante manuale d'incendio a rottura vetro



Commenti: CSI Firenze - C.so Unione Sovietica, 216 - 10134 Torino P. IVA 01990120019
 Ubicazione intervento: C.so Unione Sovietica, 214 - 10134 Torino
 Progettista e D.L.: arch. Paolo BOVO - p.zza Riformismo, 23 - 12037 Saluzzo CN P. IVA 02738690447
 Oggetto opera: Progetto CSI Fire - Realizzazione impianto antintrusione outdoor
 Tipologia intervento: art. 4, comma 37 N. 464/2014
 Elaborato: Piano di lavoro generale impianti elettrici e speciali
 N.Tav. Data Agg. Sc. 1:100
 11 Luglio 2021 01/2021 numero
 Progettista responsabile della progettazione che sottoscrive: arch. Paolo BOVO