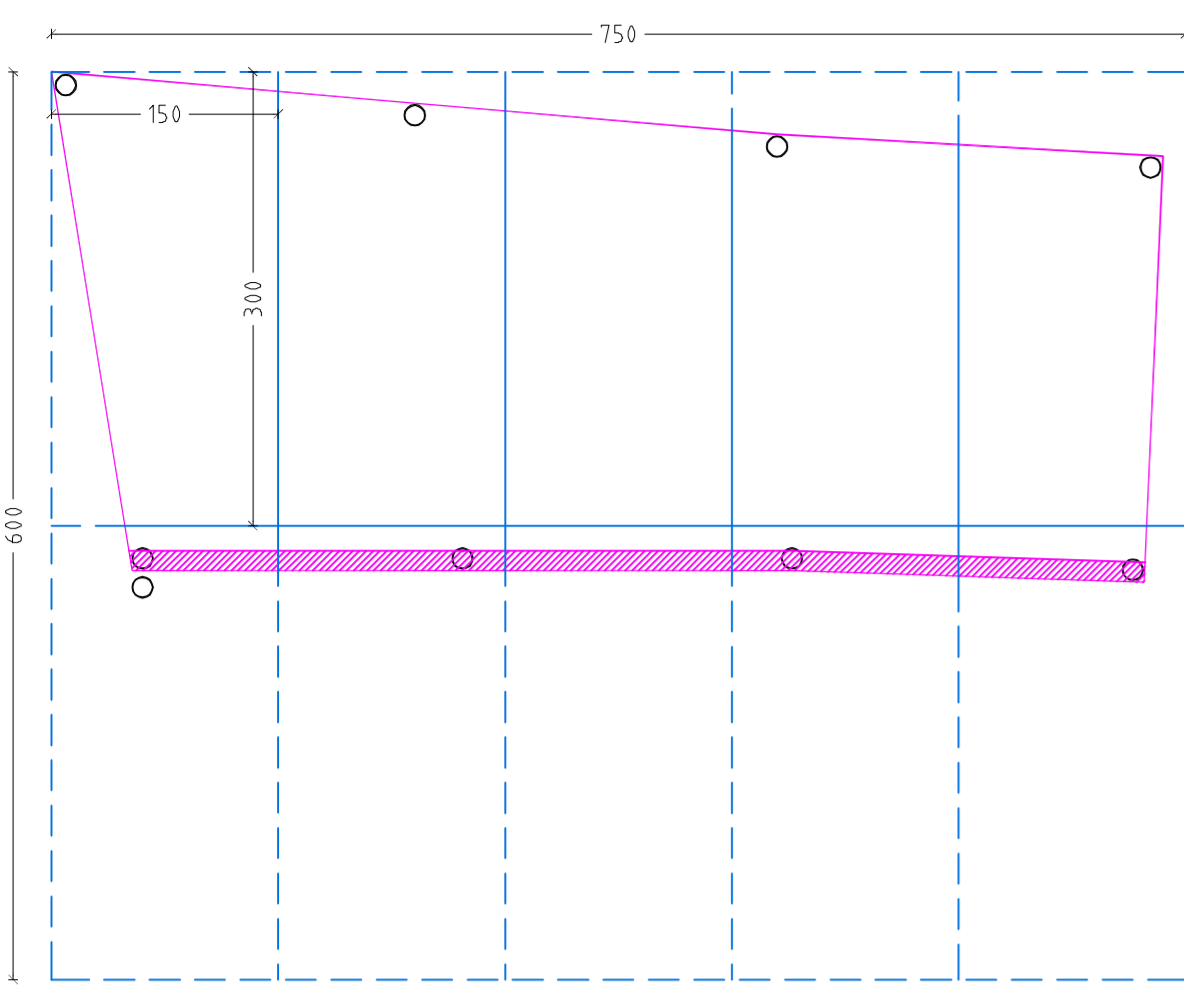
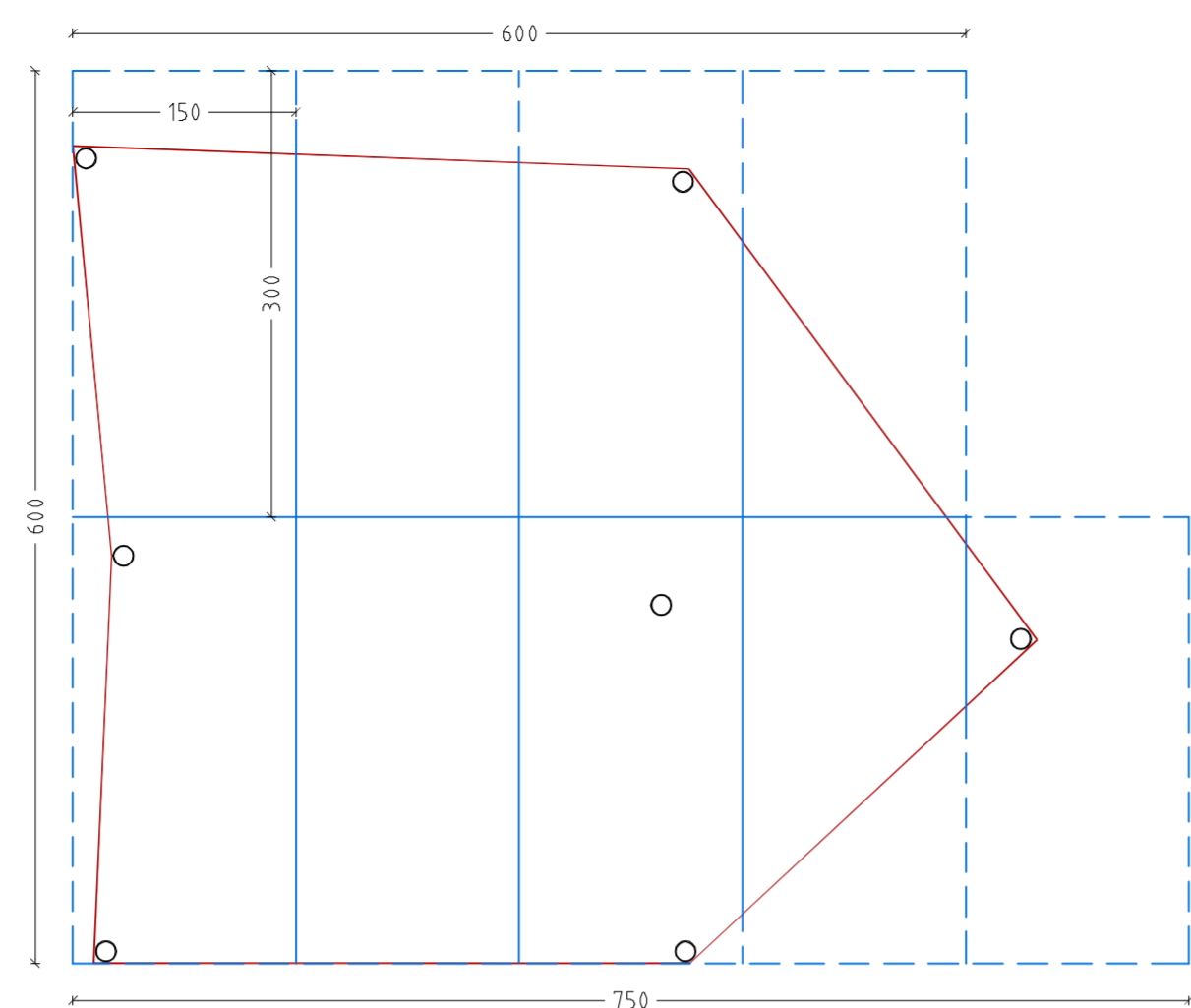


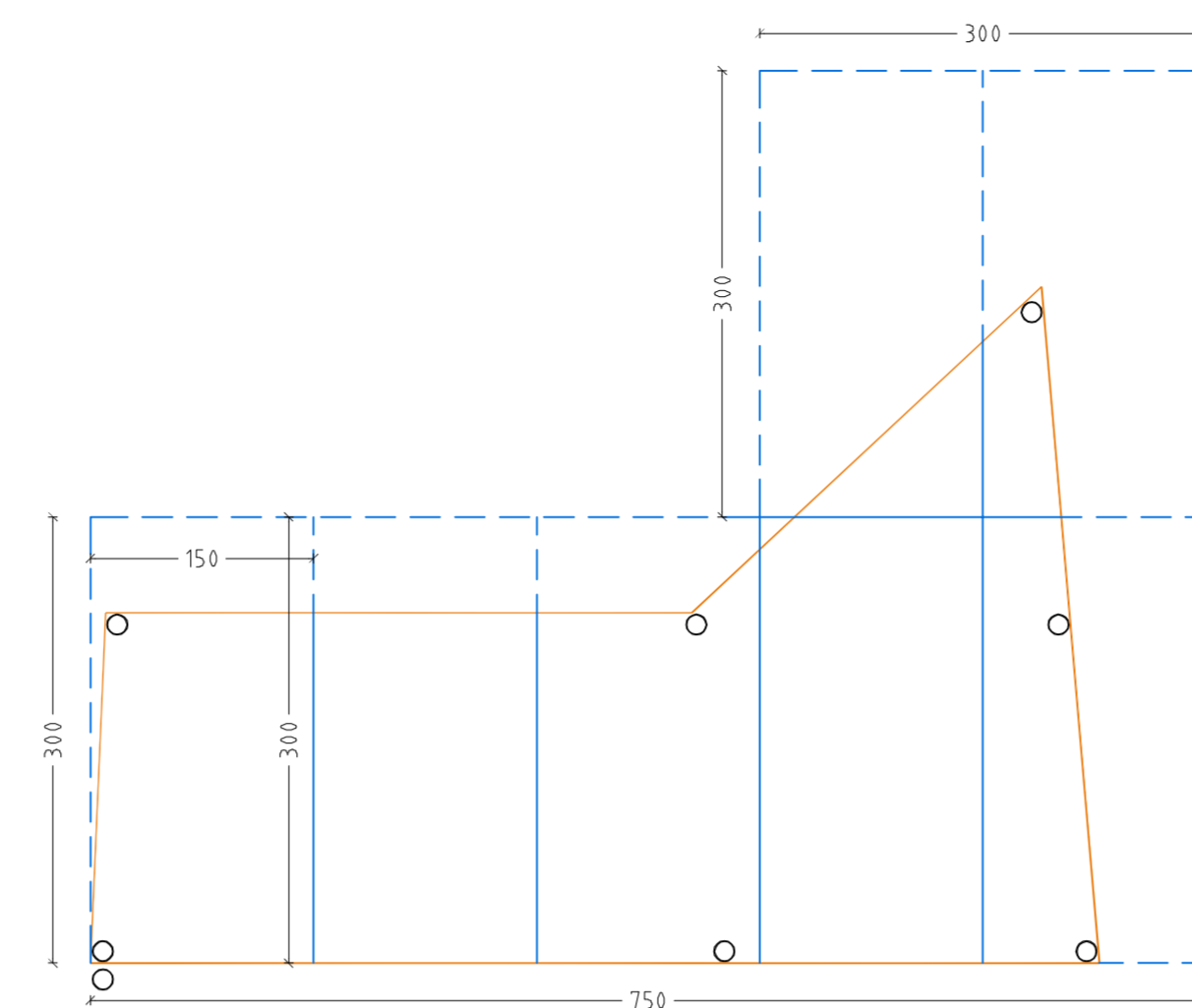
FALDA 1



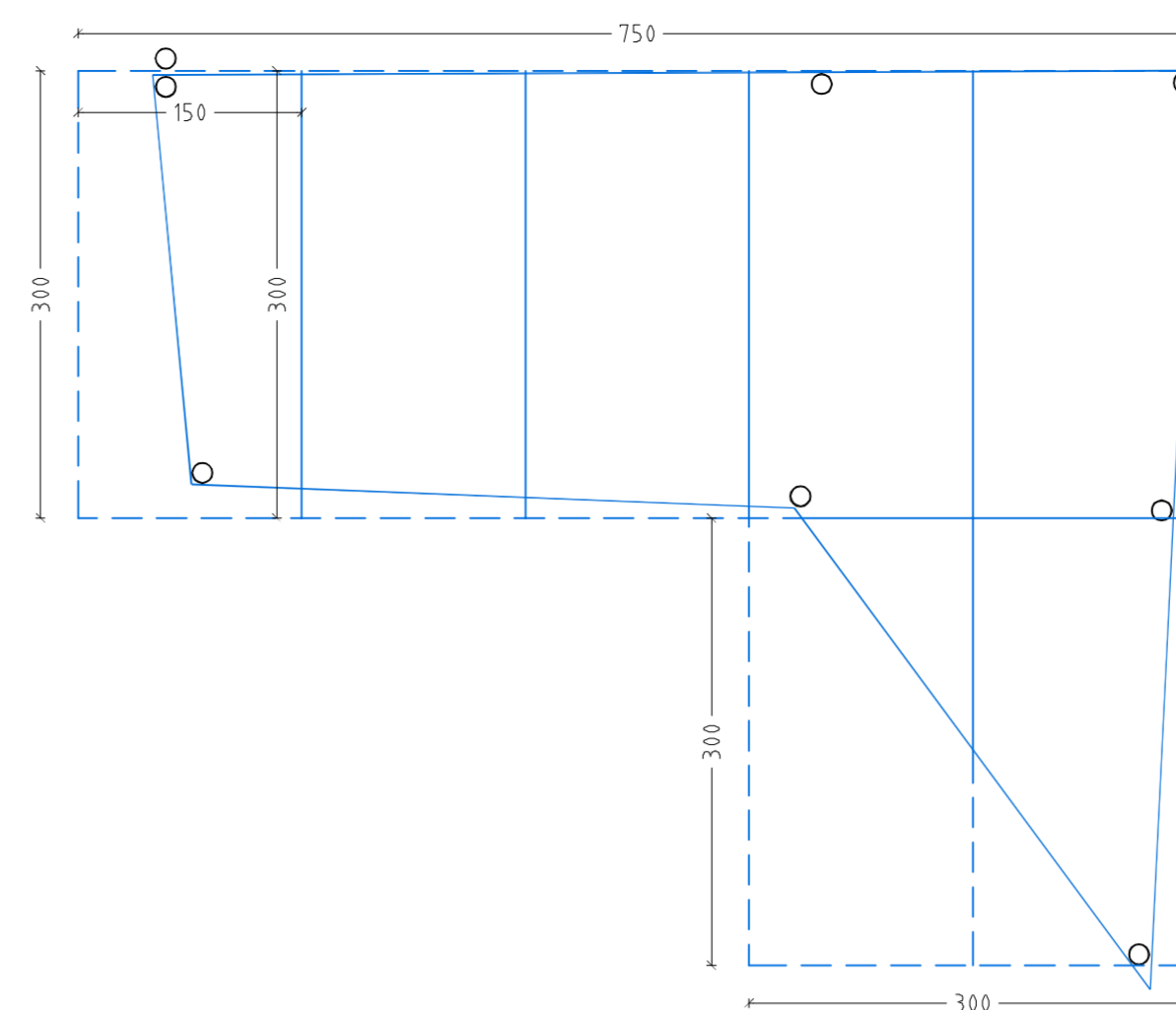
FALDA 2



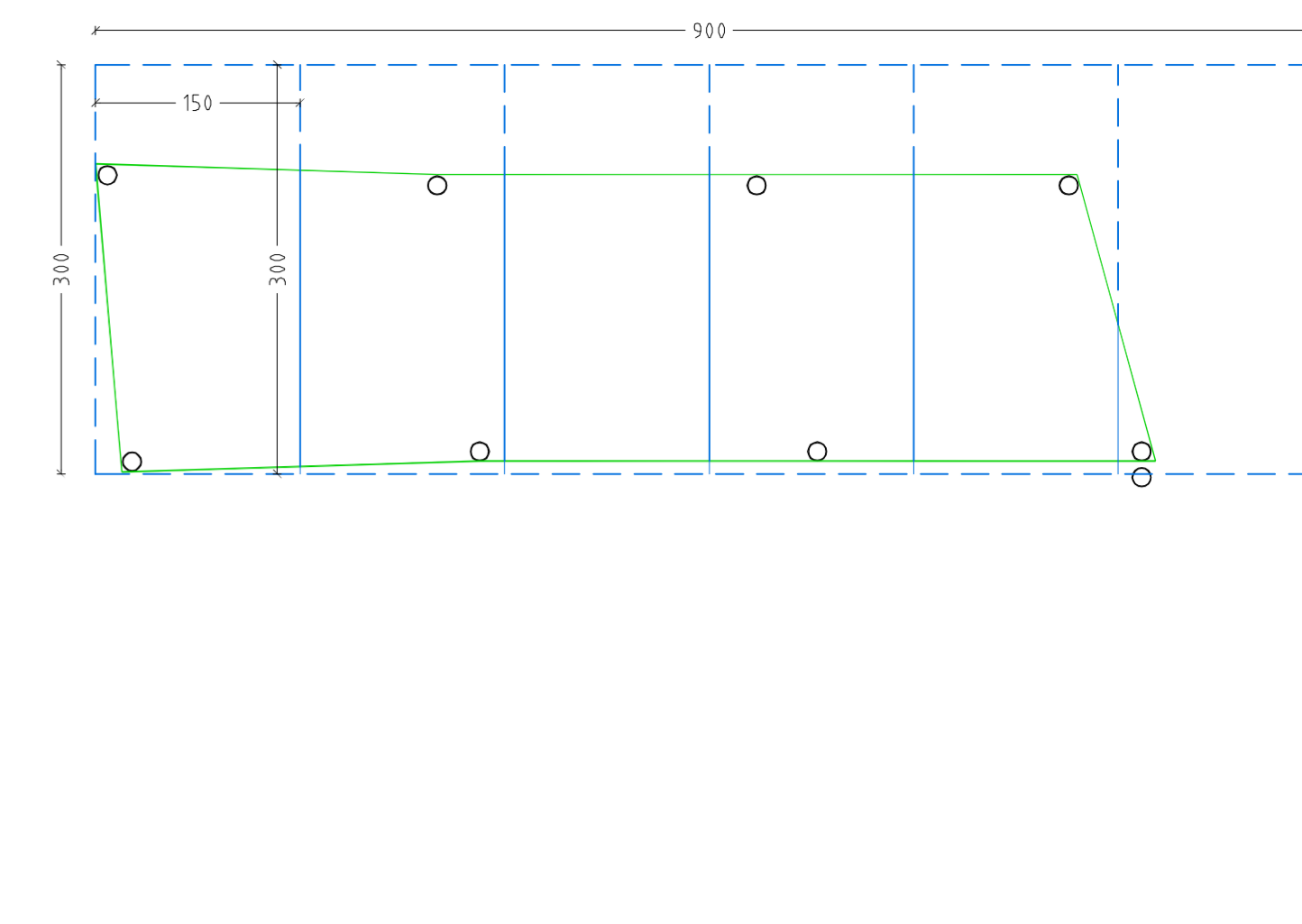
FALDA 3



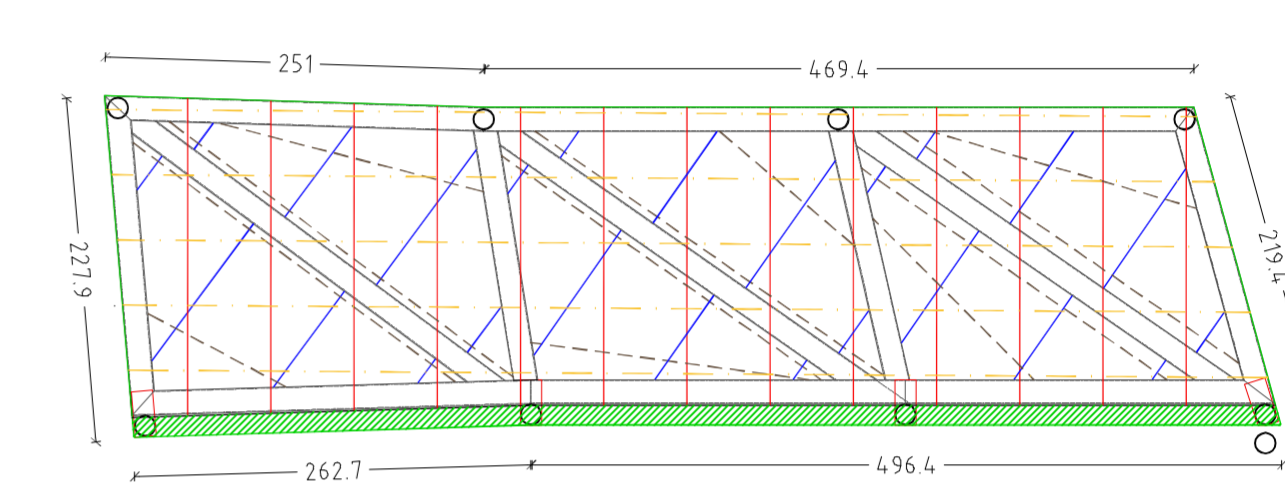
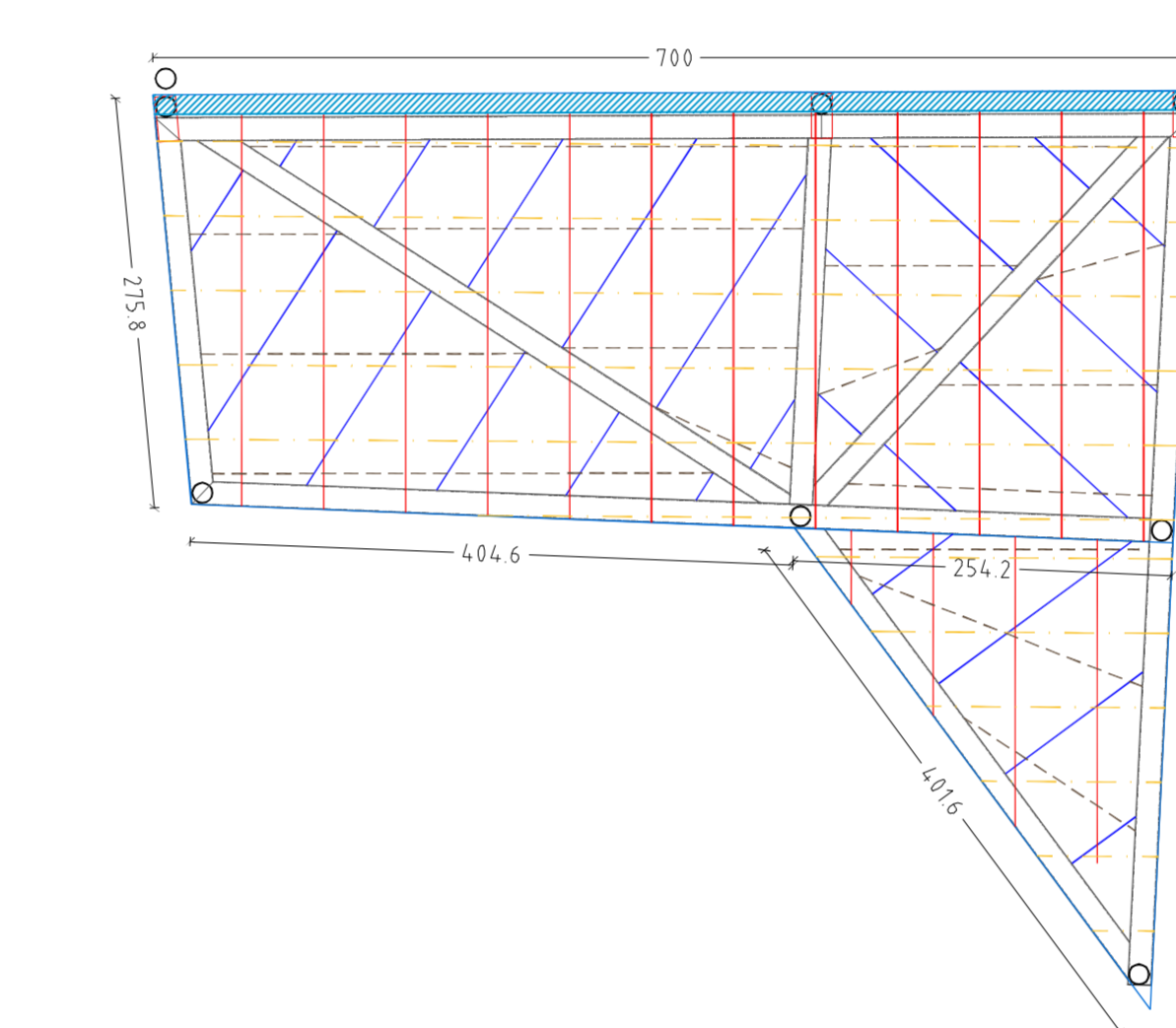
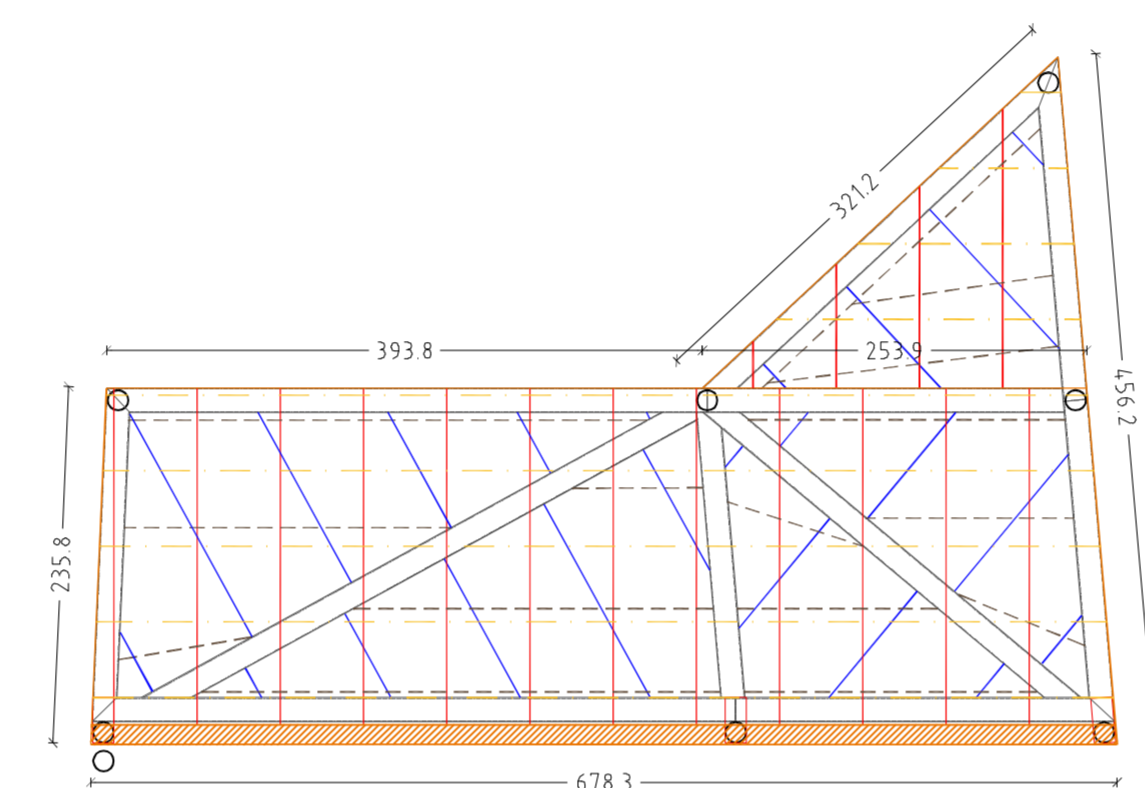
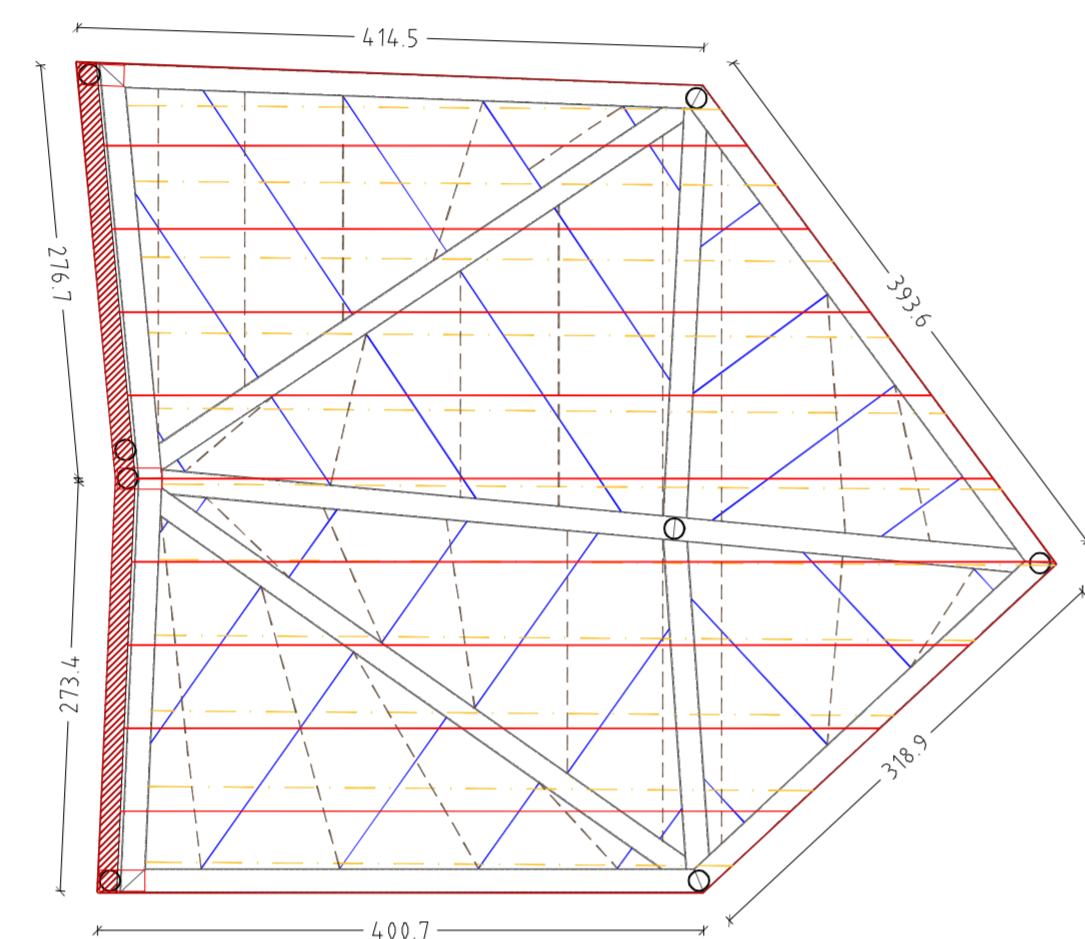
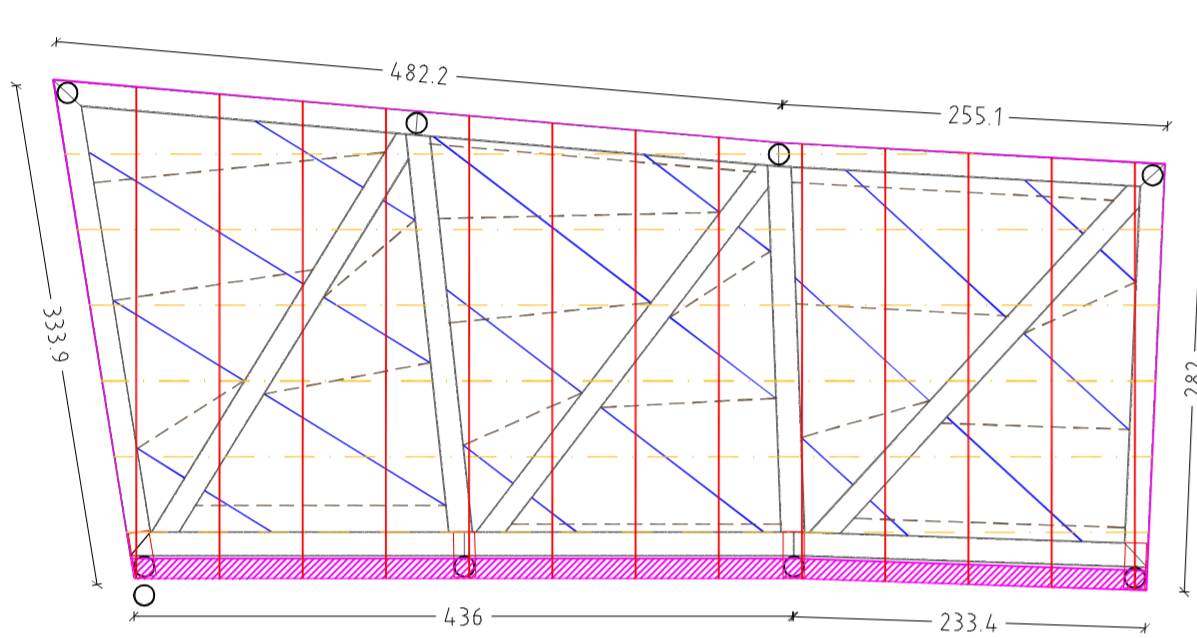
FALDA 4



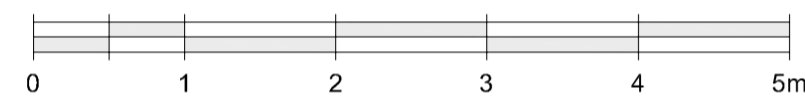
FALDA 5



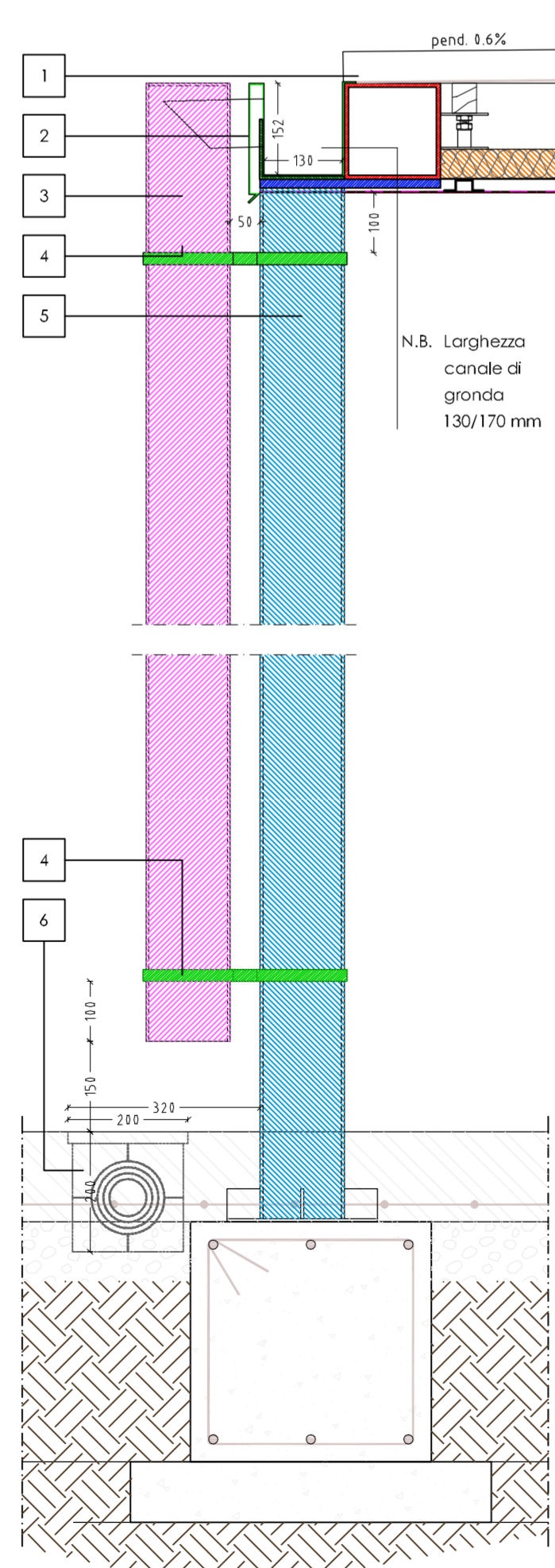
SCHEMATIZZAZIONE RIVESTIMENTO INTRADOSSALE DELLE FALDE
scala 1:50



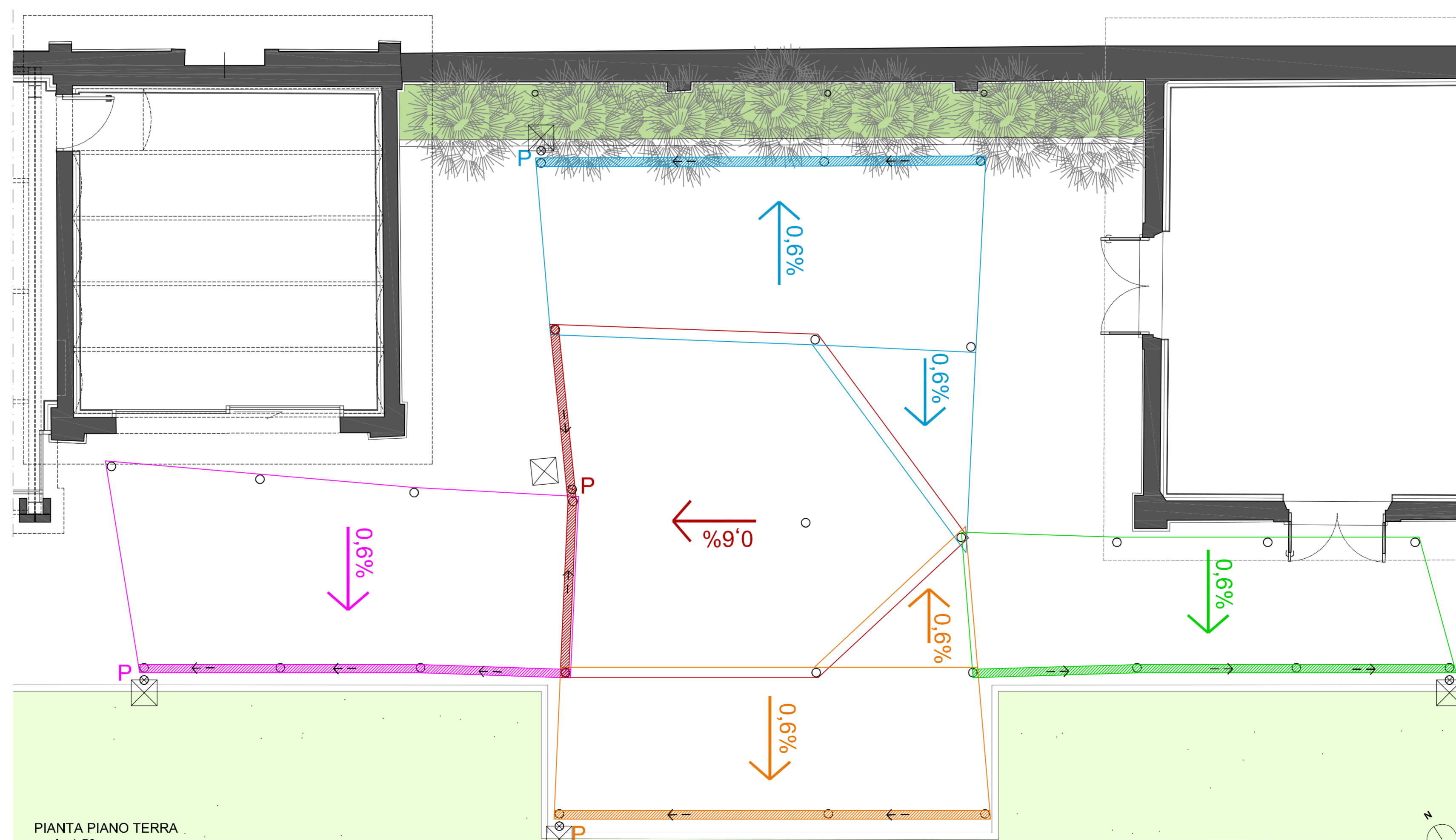
SCHEMATIZZAZIONE ORDITURA FALDE
scala 1:50



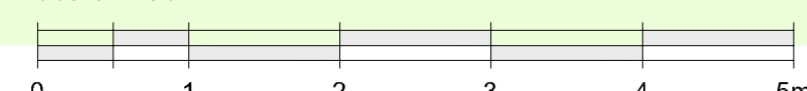
- LEGENDA
- PIANTA PIANO TERRA**
- CANALE DI GRONDA in lamiera sp. 0,8 mm per sistema drytec realizzata a progetto. FALDA 1
 - CANALE DI GRONDA in lamiera sp. 0,8 mm per sistema drytec realizzata a progetto. FALDA 2
 - CANALE DI GRONDA in lamiera sp. 0,8 mm per sistema drytec realizzata a progetto. FALDA 3
 - CANALE DI GRONDA in lamiera sp. 0,8 mm per sistema drytec realizzata a progetto. FALDA 4
 - CANALE DI GRONDA in lamiera sp. 0,8 mm per sistema drytec realizzata a progetto. FALDA 5
 - \rightarrow PENDENZA DELLE FALDE
A colore secondo l'identificazione della falda
 - \otimes P PLUVIALE METALLICO \varnothing 139,7 mm
 - \boxtimes POZZETTO AL PIEDE DEL PLUVIALE IN PVC
Presente in opera
 - \rightarrow PENDENZA DELLE GRONDE
0,6%
- PARTICOLARE PILASTRO PLUVIALE**
- 1 LATTONERIA DI RACCORDO REALIZZATA A PROGETTO CON SISTEMA DI GRONDA INTEGRATO
Lamiera sp. 0,8 mm per sistema Drytec
 - 2 ELEMENTO DI RACCORDO IN METALLO.
Tubolare \varnothing 80 sp. 1,5 mm
N.B. Forare gronda e pluviale per inserimento raccordo di scolo
 - 3 PLUVIALE METALLICO VERNICIATO
Tubolare \varnothing 139,7 sp. 4mm
N.B. Prevedere chiusura superiore con lamiera saldata a scomparsa interna
 - 4 COLLARE DI FISSAGGIO
Bimetallo metallico 20*3 mm di fissaggio tra il pilastro della tettoia riunioni outdoor e il pluviale metallico.
 - 5 PILASTRO METALLICO VERNICIATO
Tubolare \varnothing 139,7 sp. 5 mm
 - 6 POZZETTO AL PIEDE DEL PLUVIALE IN PVC CON CHIUSINO A GRIGLIA collegato al sistema di scarico delle acque meteoriche. Dim. 200*200 mm (presente in opera)
- SCHEMATIZZAZIONE ORDITURA FALDE**
- ARCARECCIO. Profilo omega sp. 2 mm 30x50 mm
Interasse 75 cm
 - LISTELLO in abete sez. 40x50 mm
Passo max 80 cm
 - LAMIERA A GIUNTO DRENANTE DEL TIPO DRYTEC 550 sp. 0,7 mm. Interasse 550 mm
 - ELEMENTO DI ANCORAGGIO RIVESTIMENTO. Profilo omega sp. 2 mm 20x30 mm. Interasse 50 mm



PARTICOLARE PILASTRO PLUVIALE
scala 1:10



PIANTA PIANO TERRA
scala 1:50



Committente: CSI-Piemonte - C.so Unione Sovietica, 216 - 10134 Torino. P.IVA 01995120019			
Ubicazione intervento: C.so Unione Sovietica, 214 - 10134 Torino.			
Progettista e D.L.: arch. Paolo BOVO - p.zza Risorgimento, 23 - 12037 Saluzzo CN. P.IVA 02736690047			
Oggetto opera: Progetto CSI Next - Realizzazione tettoia riunioni outdoor			
Tipologia intervento (art. 4 Comma 37 N.U.E.A.): Completamento.			
Elaborato: Costruttivo, Copertura, Gronde e pluviali, Sistema di scolo delle acque meteoriche.			
N.Tav.	Data.	Aggrom.	Scala numerica
8	Luglio 2021	settembre 2021	1:50 - 1:10
Progettista responsabile della progettazione che sottoscrive: arch. Paolo BOVO			