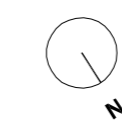
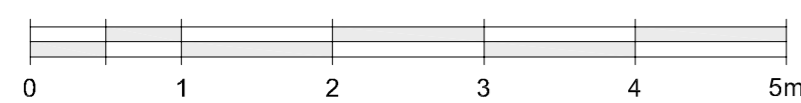
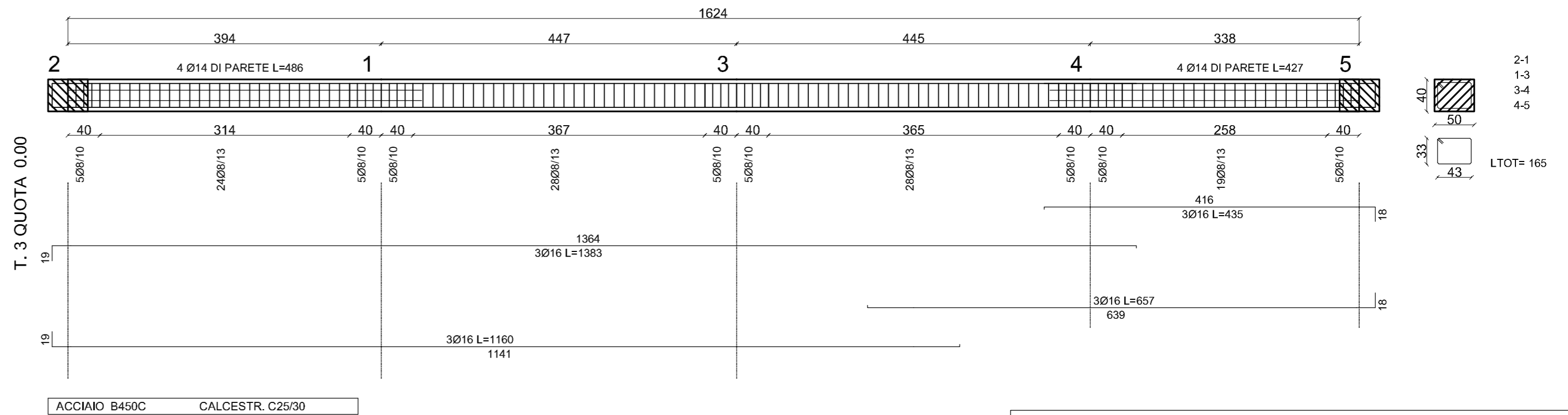
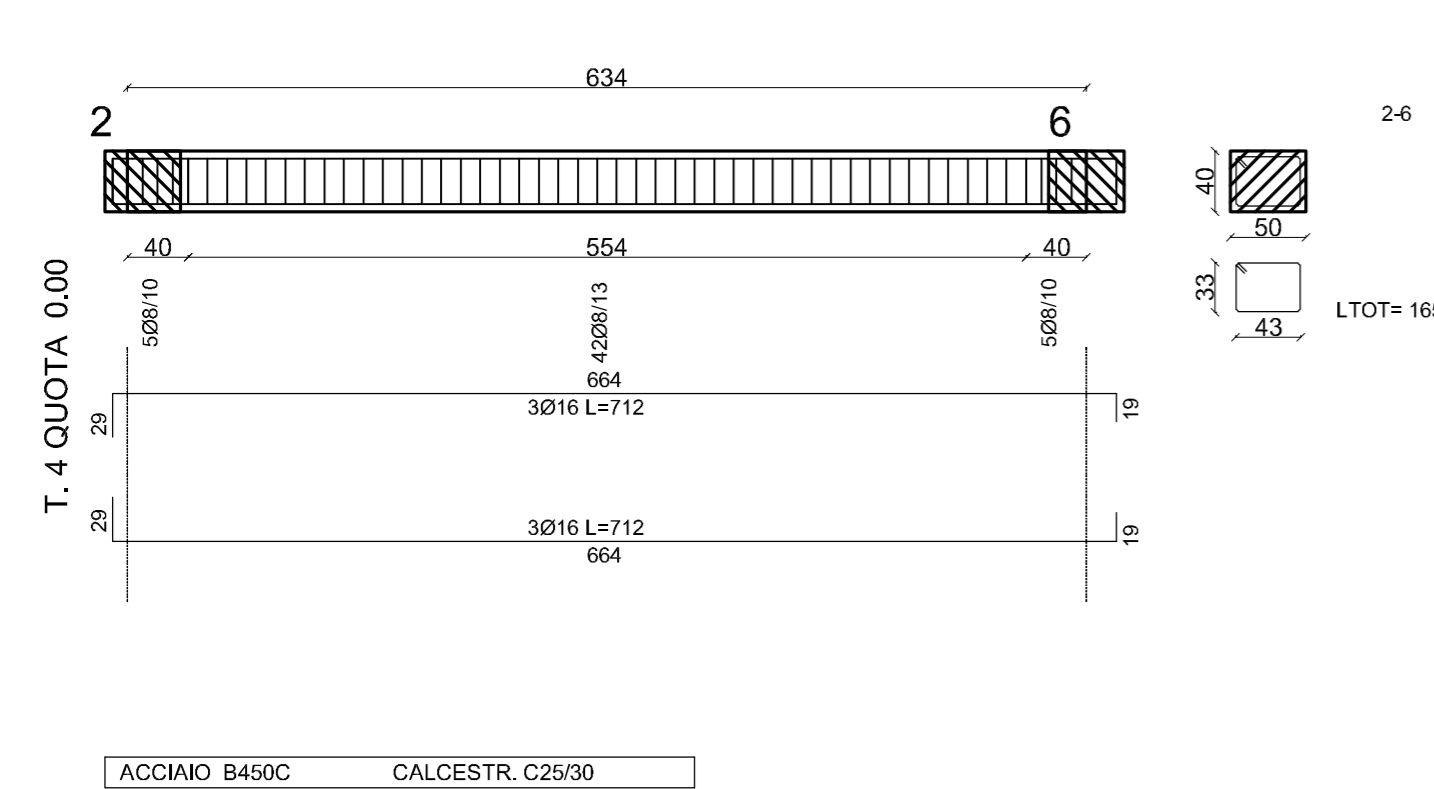
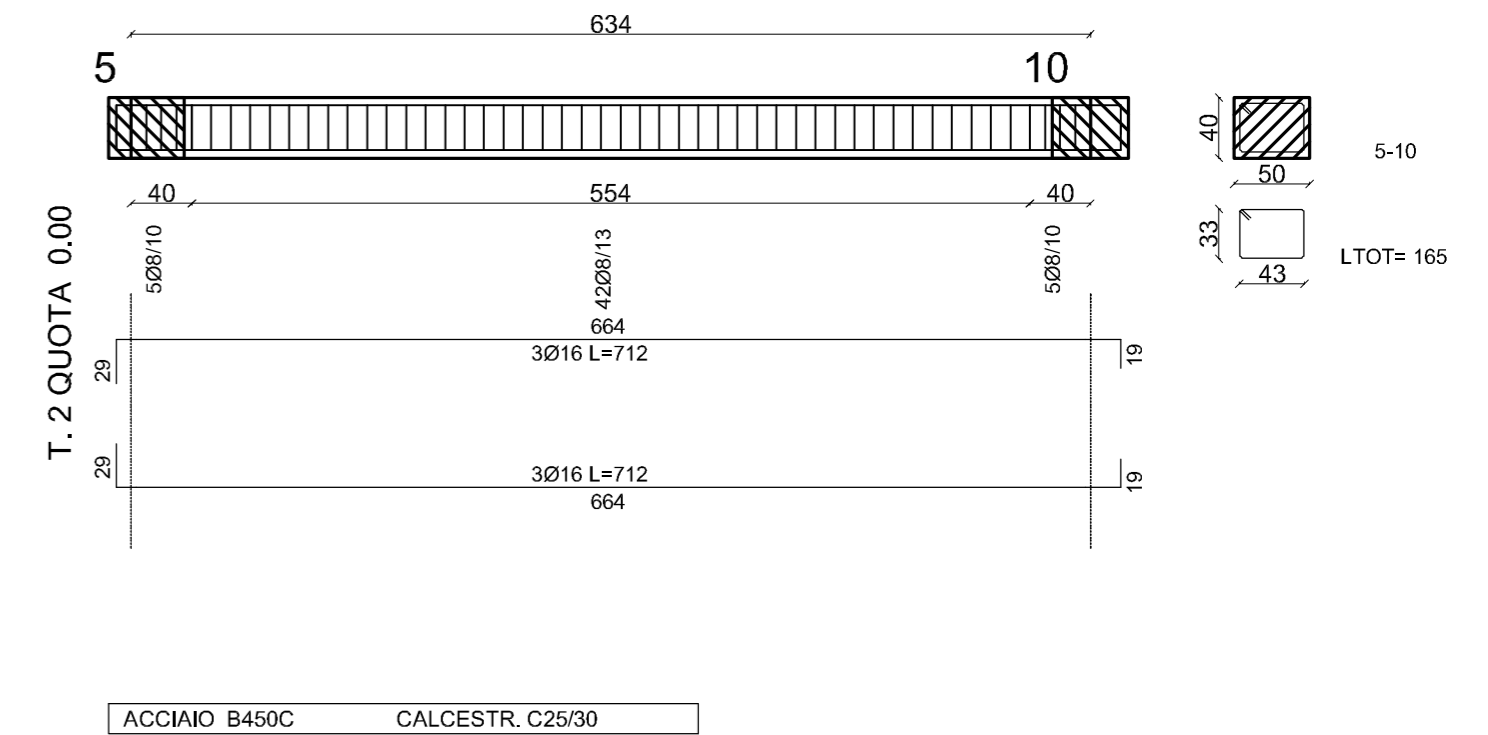
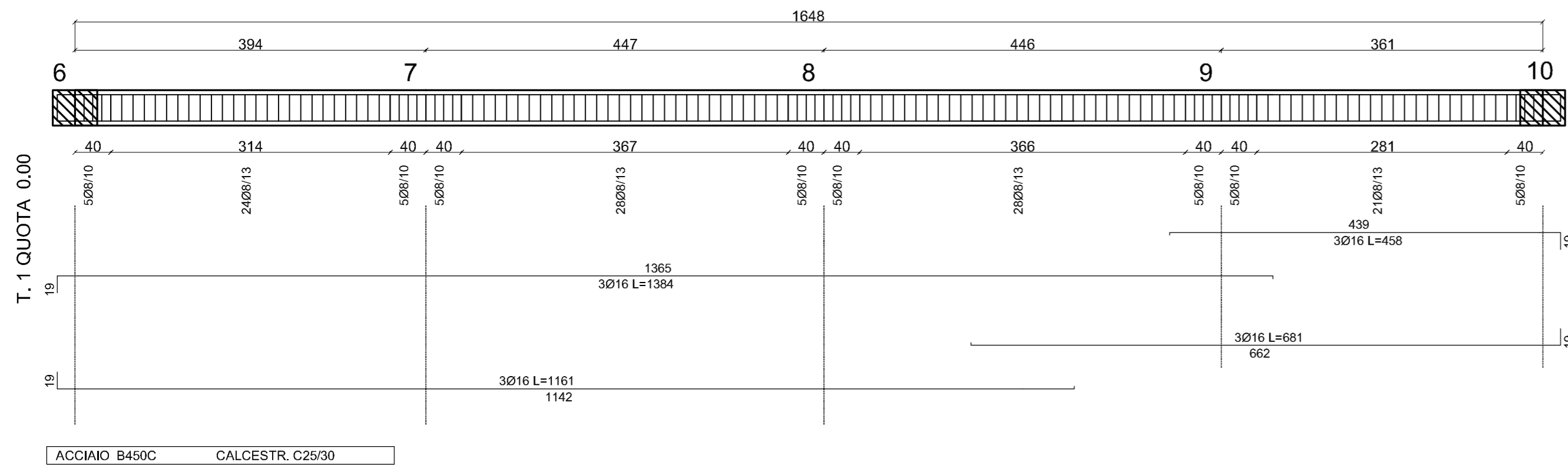


PIANTA PIANO TERRA



Committente: CSI-Piemonte			
Progettista e D.L.: arch. Paolo BOVO			
Oggetto opera: Salvaguardia dell'edificio ex Mondo X (fase 2) - Progetto CSI Next - Riutilizzo tettoia per rimessa motorveicoli			
Tipologia intervento (art. 4 Comma 37 N.U.E.A.): Completamento.			
Elaborato: Fondazioni, Costruttivo			
N.Tav.	Data.	Aggiorn.	Scala numerica
6	luglio 2019	01/2019	1:50
Per progettista responsabile della progettazione che sottoscrive: arch. Paolo BOVO			