

CITTA' DI TORINO
Via Filadelfia 232
Foglio N. 1386, particella 36, sub. 133

**PERMESSO DI COSTRUIRE CONVENZIONATO
PER CONVERSIONE DI EDIFICIO INDUSTRIALE IN RESIDENZIALE**

IL RICHIEDENTE:

BIA.RO. s.p.a. sede in Torino, via Varallo, 22 (p.iva: 01804360012)

LEGALE RAPPRESENTANTE

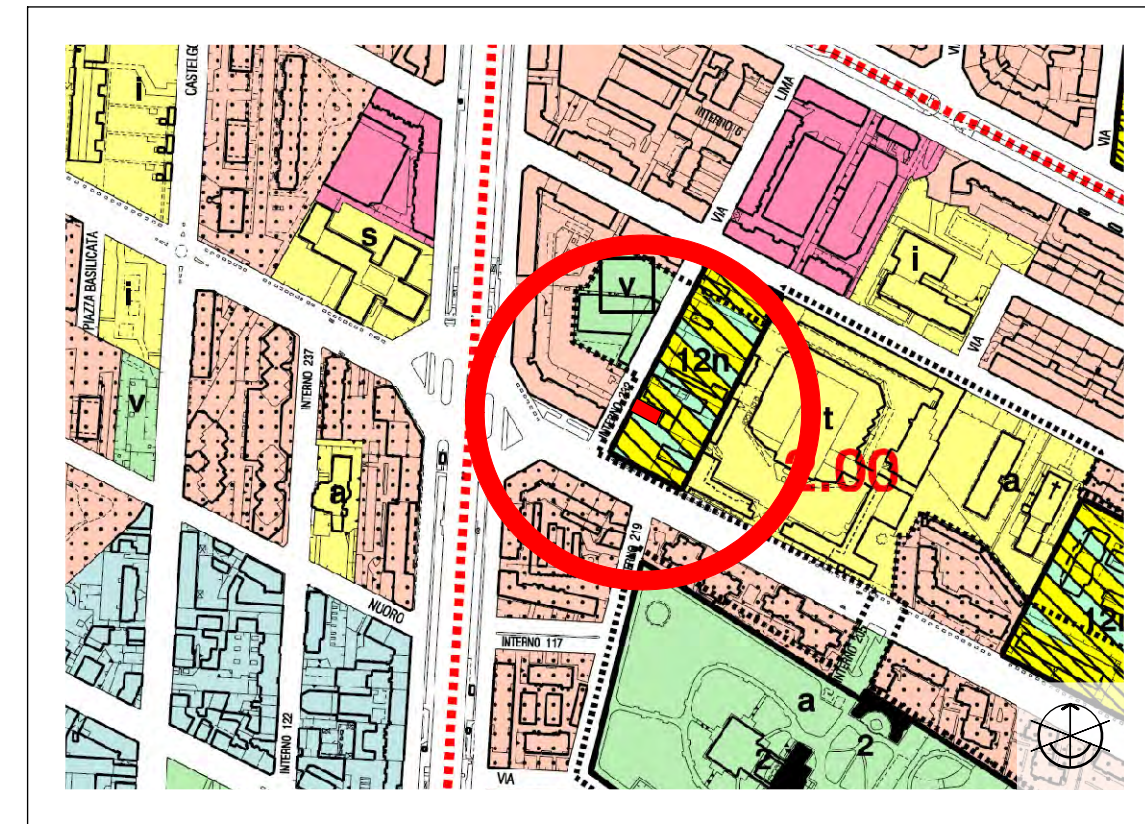
Alberto ROMAGNOLO nato il 20/08/1969 a TORINO (TO) (C.F.: RMG LRT 69M20 L219A)

IL PROGETTISTA :

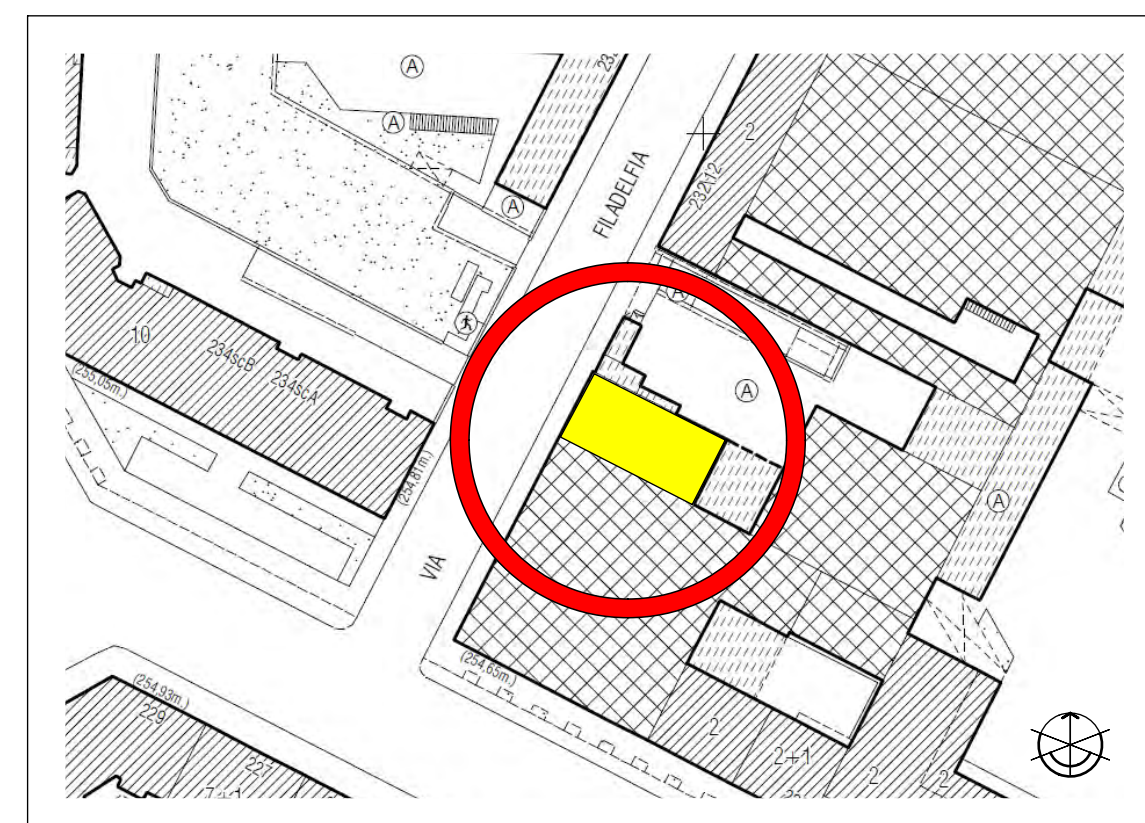
Arch. Andrea GAVEGLIO
Torino - Corso Marconi, 33
Tel. 3396541106
(C.F.: GVG NDR 69S14 L219Q)

Torino, li 19-10-2017

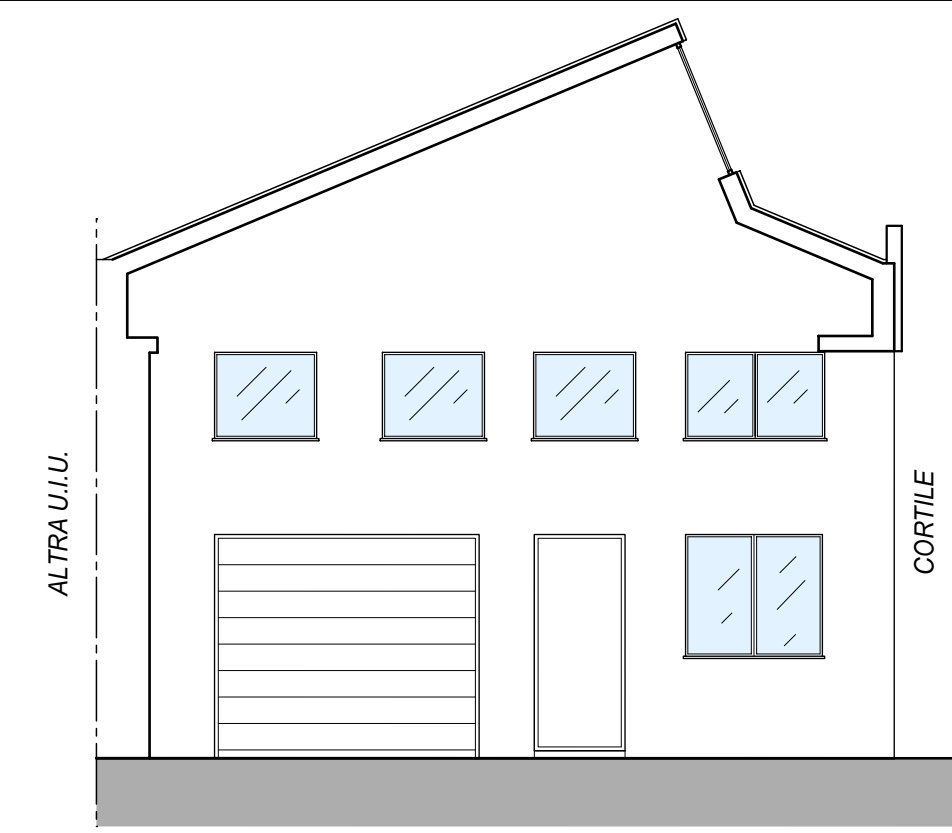
TAVOLA 1
SOSTITUTIVA
SITUAZIONE ATTUALE
INQUADRAMENTO, PIANTE, PROSPETTI, SEZIONI



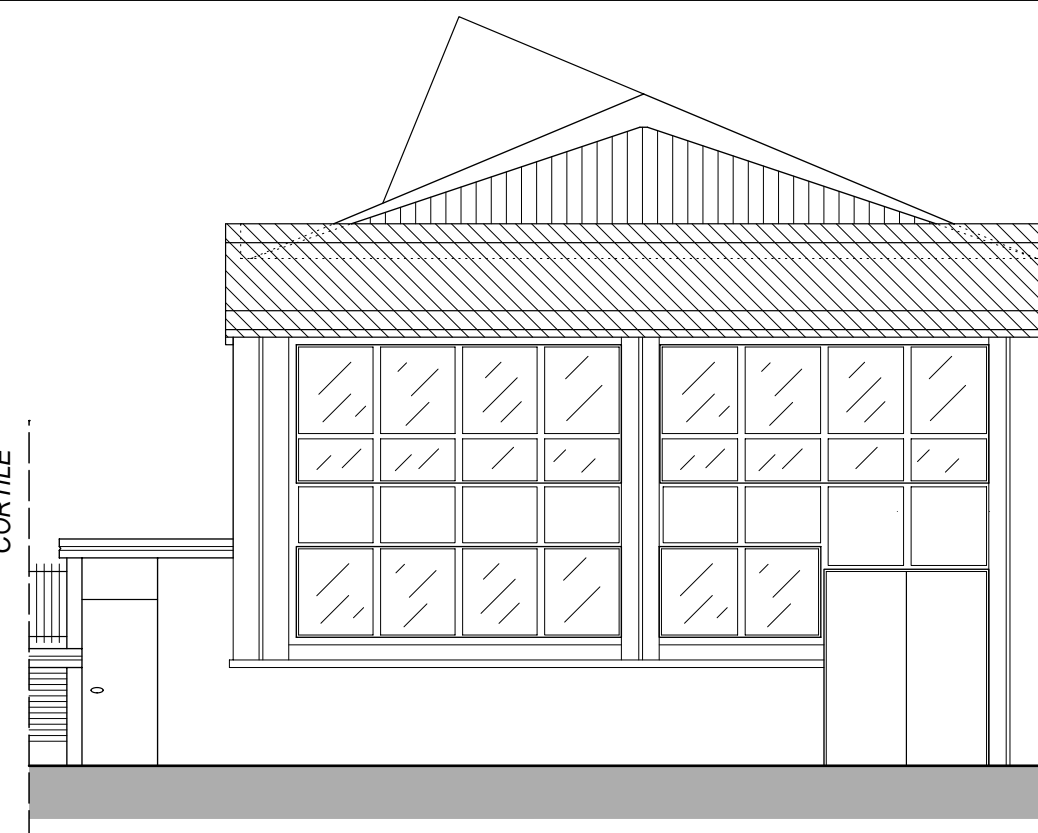
ESTRATTO P.R.G.C.
Tav. 12A
scala 1:5000



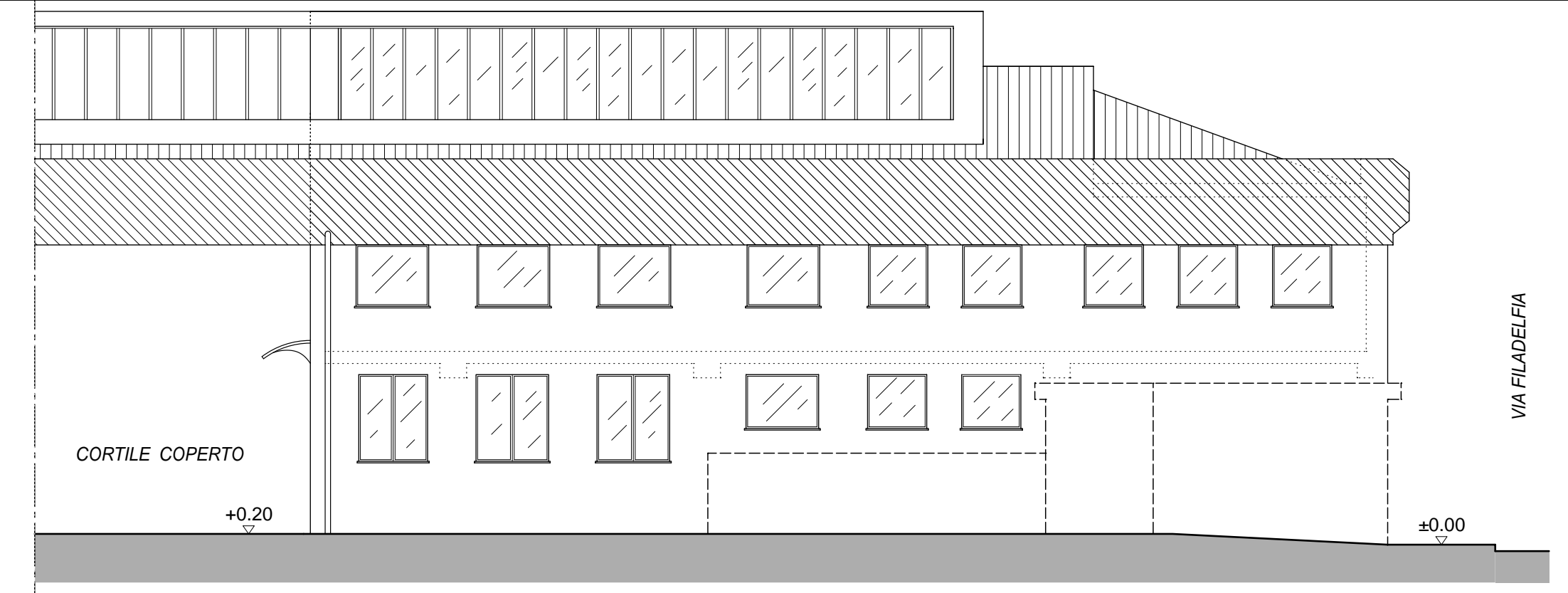
ESTRATTO C.T.
Tav. 302
scala 1:1000



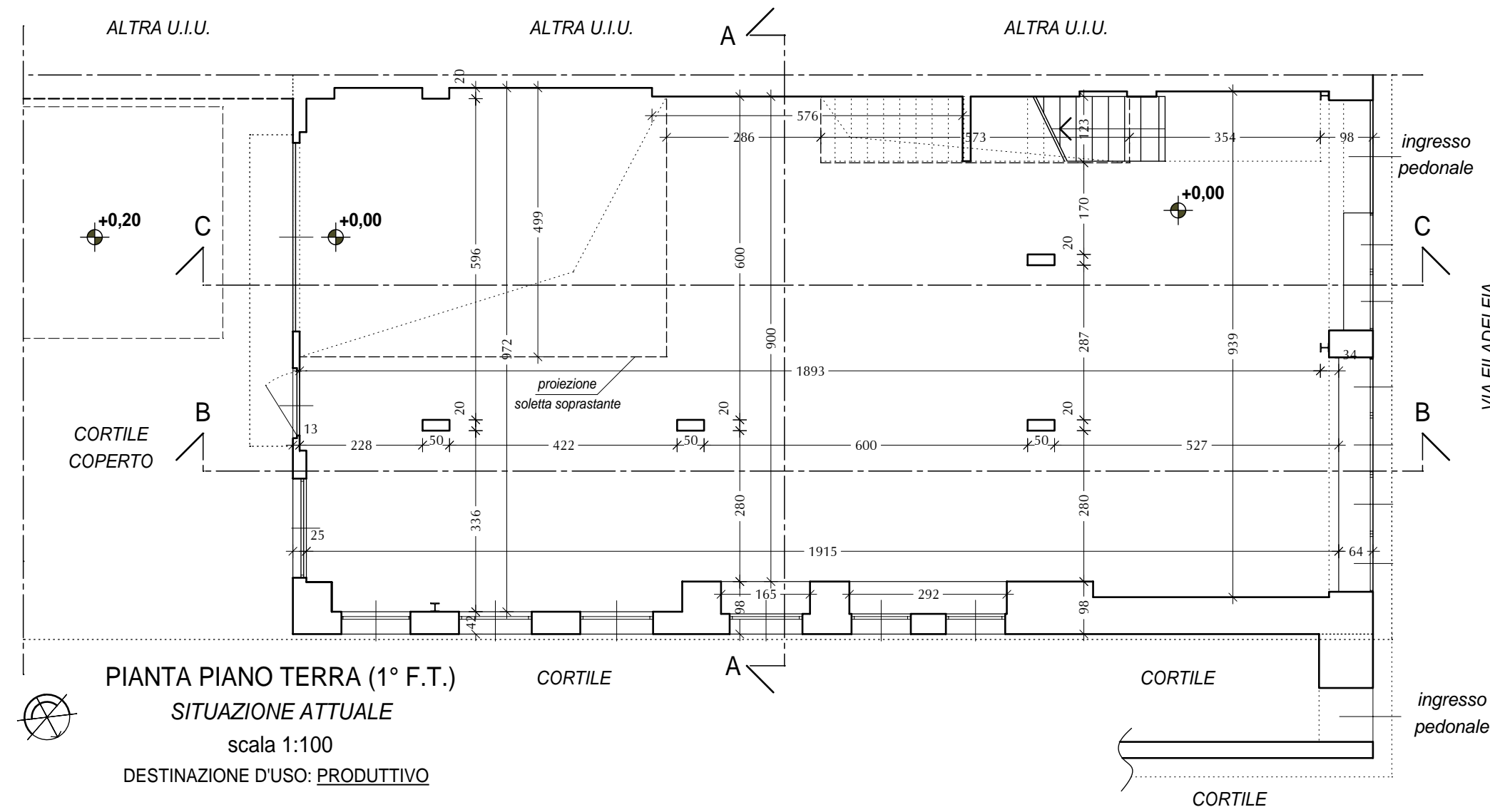
PROSPETTO SU CORTILE COPERTO
SITUAZIONE ATTUALE
scala 1:100



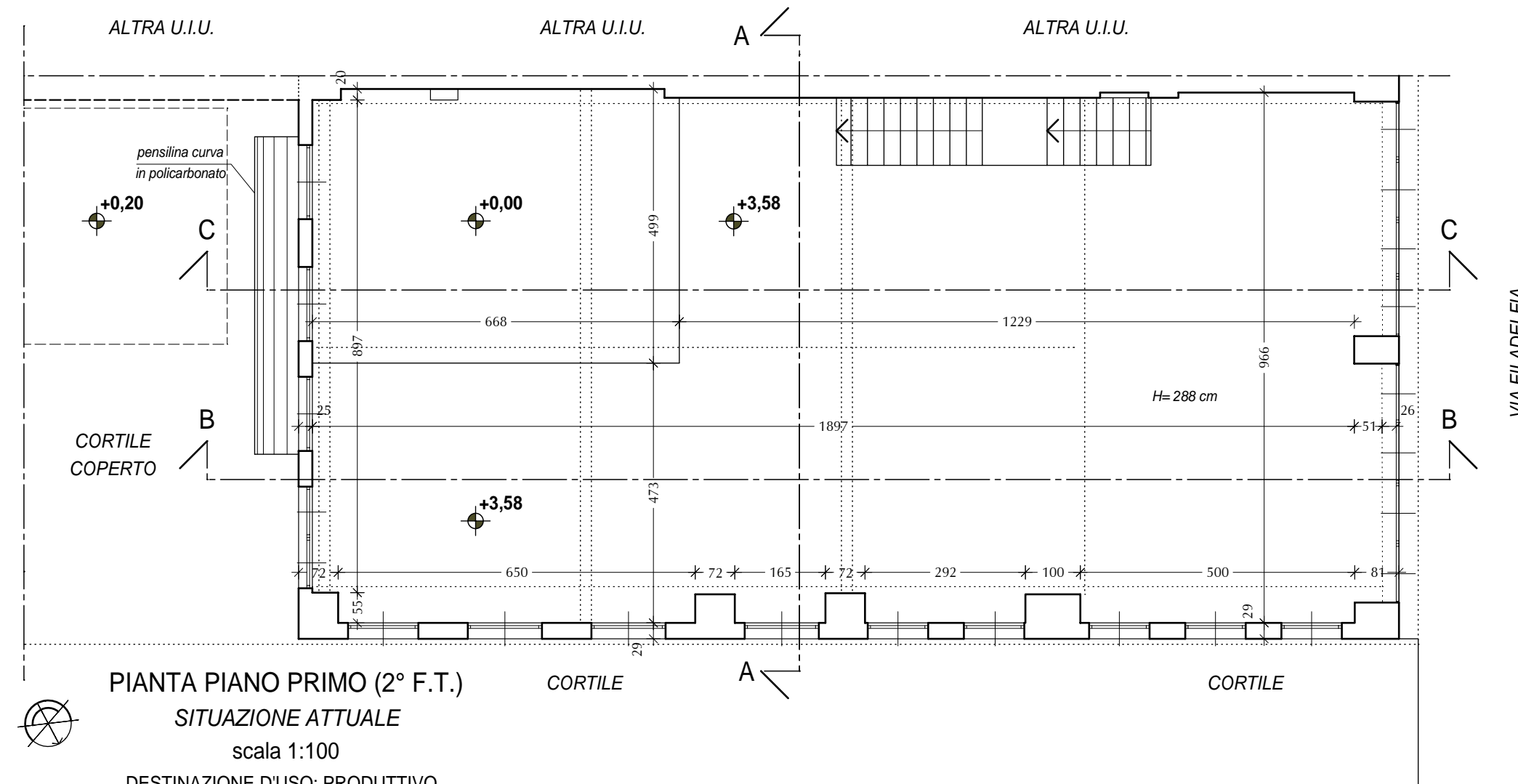
PROSPETTO SU VIA FI LADEL FIA
SITUAZIONE ATTUALE
scala 1:100



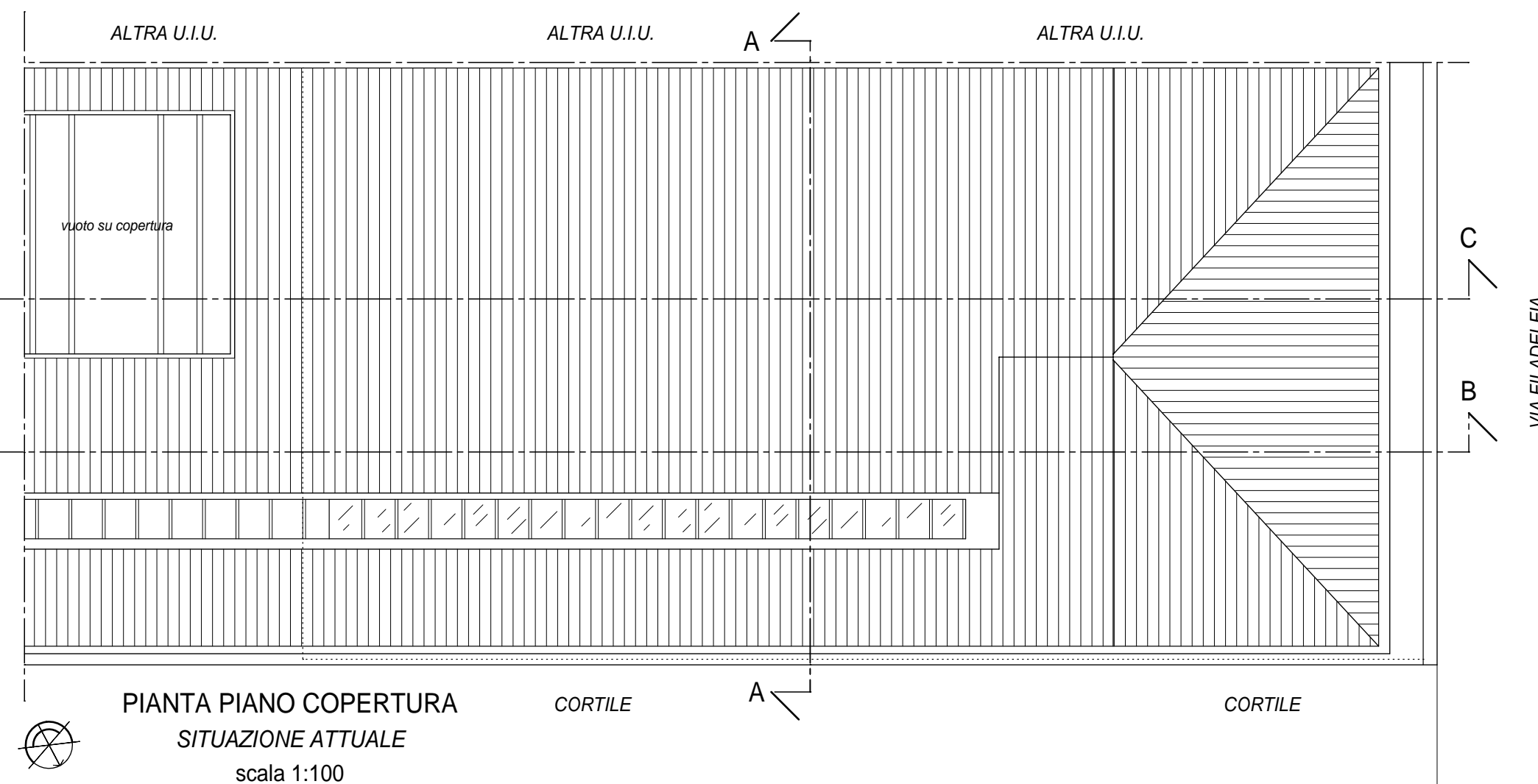
PROSPETTO SU CORTILE
SITUAZIONE ATTUALE
scala 1:100



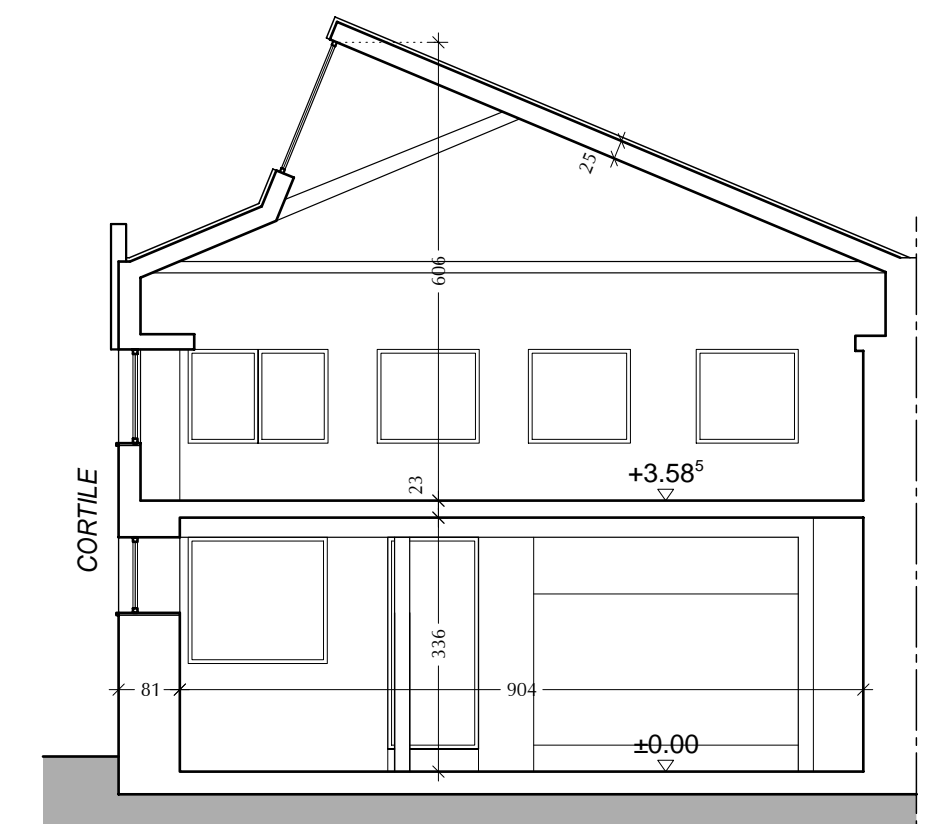
PIANTA PIANO TERRA (1° F.T.)
SITUAZIONE ATTUALE
scala 1:100
DESTINAZIONE D'USO: PRODUTTIVO



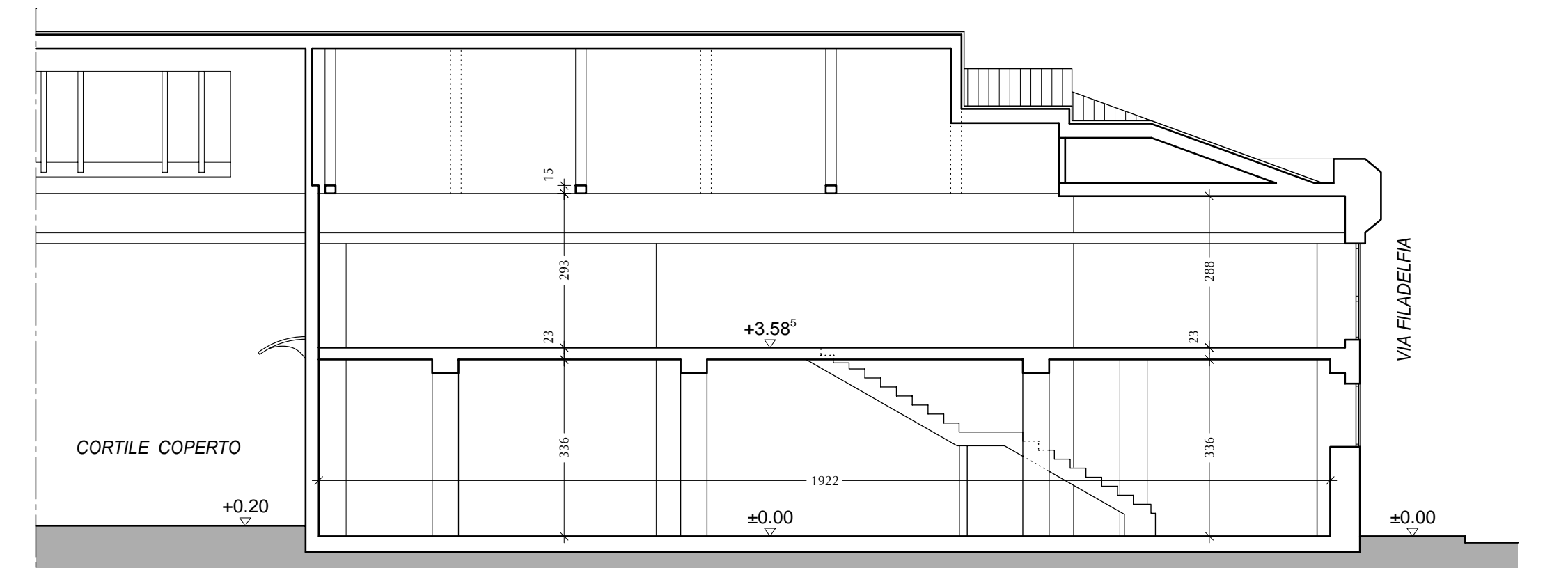
PIANTA PIANO PRIMO (2° F.T.)
SITUAZIONE ATTUALE
scala 1:100
DESTINAZIONE D'USO: PRODUTTIVO



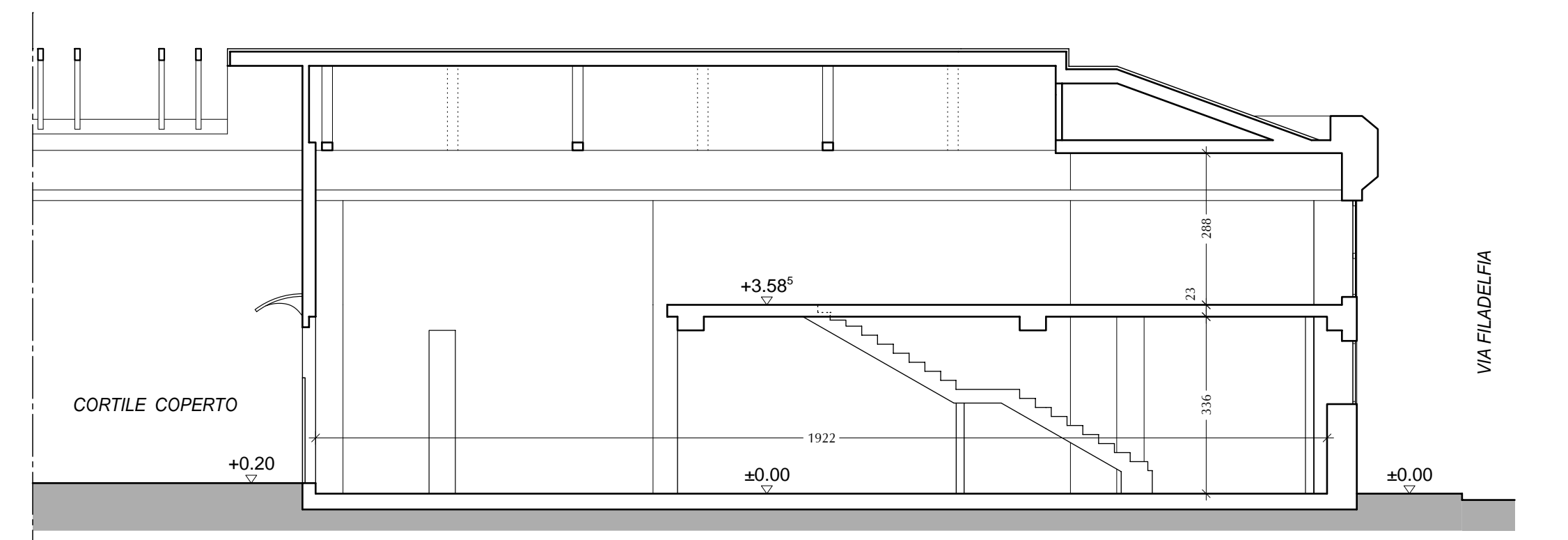
PIANTA PIANO COPERTURA
SITUAZIONE ATTUALE
scala 1:100



SEZIONE A-A
SITUAZIONE ATTUALE
scala 1:100



SEZIONE B-B
SITUAZIONE ATTUALE
scala 1:100



SEZIONE C-C
SITUAZIONE ATTUALE
scala 1:100