

REGIONE PIEMONTE PROVINCIA DI TORINO

CITTA' DI TORINO

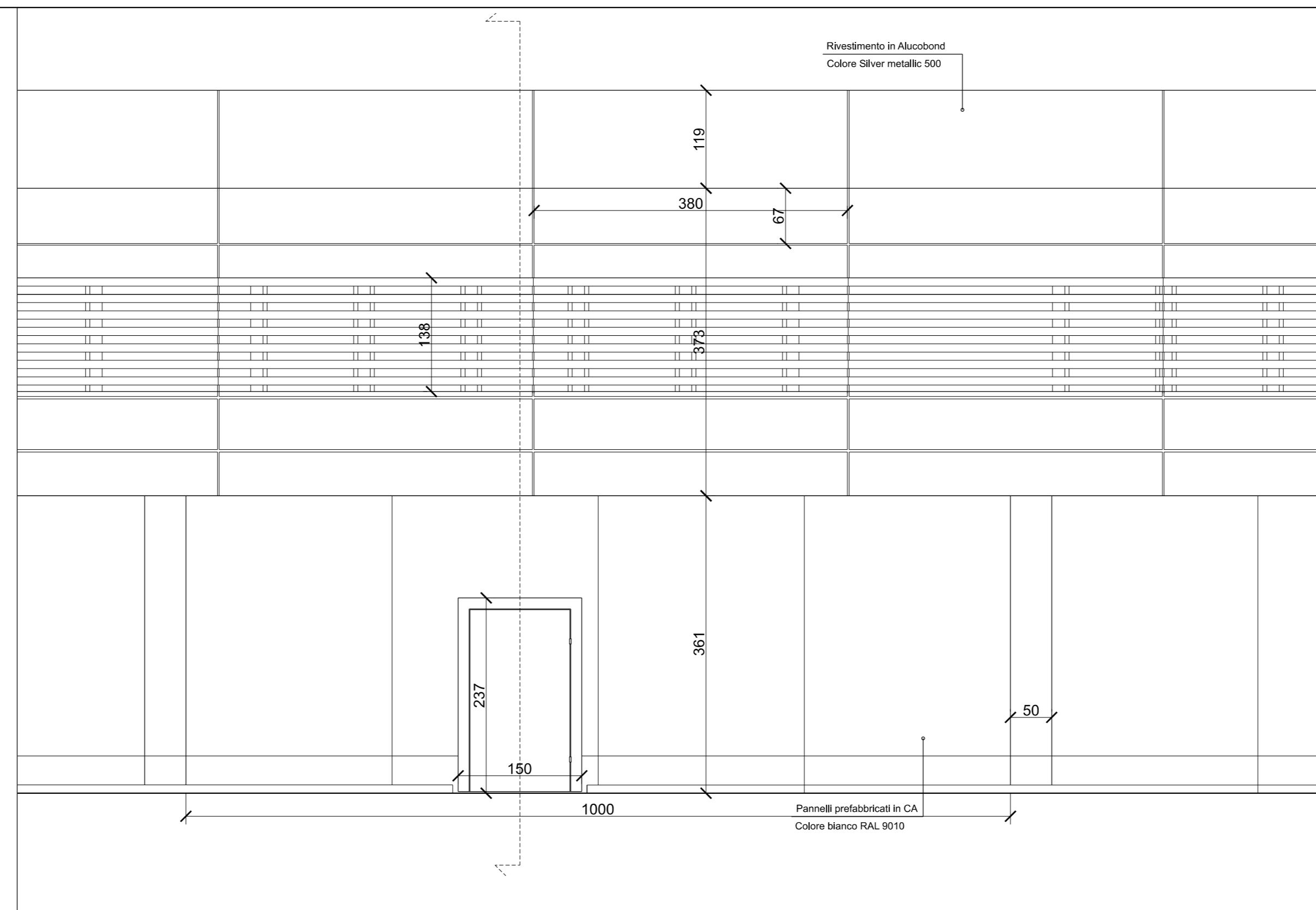


STRUTTURA COMMERCIALE M-SAM3 CORSO TRAIANO 124 - 126

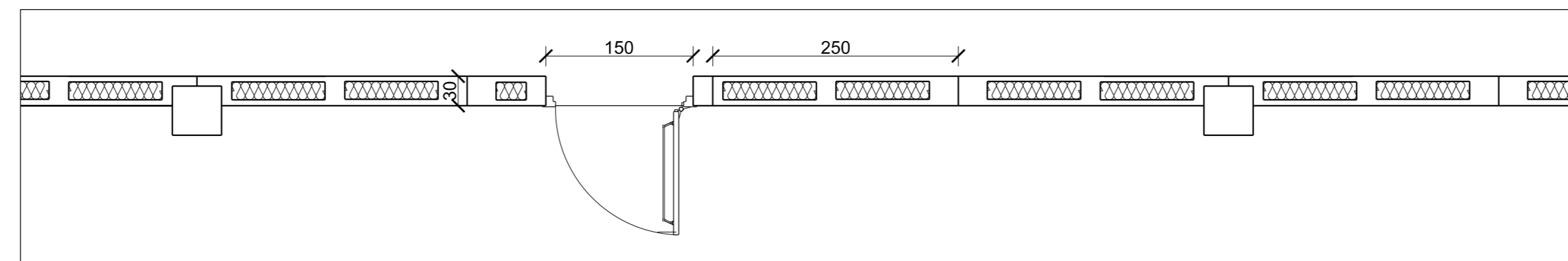
DEMOLIZIONE E NUOVO EDIFICIO
ai sensi dell'art. 5 commi 9-14 della L. 106/11

PROPRIETA' LIDL ITALIA SRL Via Augusto Ruffo 36 37040 Arcolese (VR) C.F. 02275030233			
DATI PROGETTISTI PROGETTO ARCHITETTONICO STUDIO GRANNA ARCHITETTI ASSOCIATI Via M. Vittoria, 35 10123 Torino arch. Marco Peirelli Albo n. 3743 (TO)		AUTORIZZAZIONE COMMERCIALE GEOMARK a.s.l. Via Denina, 4 10124 TORINO tel. 011-59 10 57 fax 011 - 819 31 11 info@geomarksl.com	
PROGETTO IMPianti ELETTRICI Ing. Luca Cadario via XXV Aprile 11 10042 Nichelino (TO) tel. 011-6635037 fax 011-6641127		PREVENZIONE INCENDI E IMPIANTI MECCANICI ITALIANA PROGETTI STUDIO ASSOCIATO strada Antica di Grugliasco 111 10195 Grugliasco (TO) tel. 011-544540 Ing. Maurizio Calligaro	
TITOLO ELABORATO PARTICOLARI COSTRUTTIVI			DATA GIUGNO 2015
PROGETTO LIVELLO PDC	TIPO ARC	ELABORATO NUMERO 10	REVISIONE 00
			SCALA 1:50

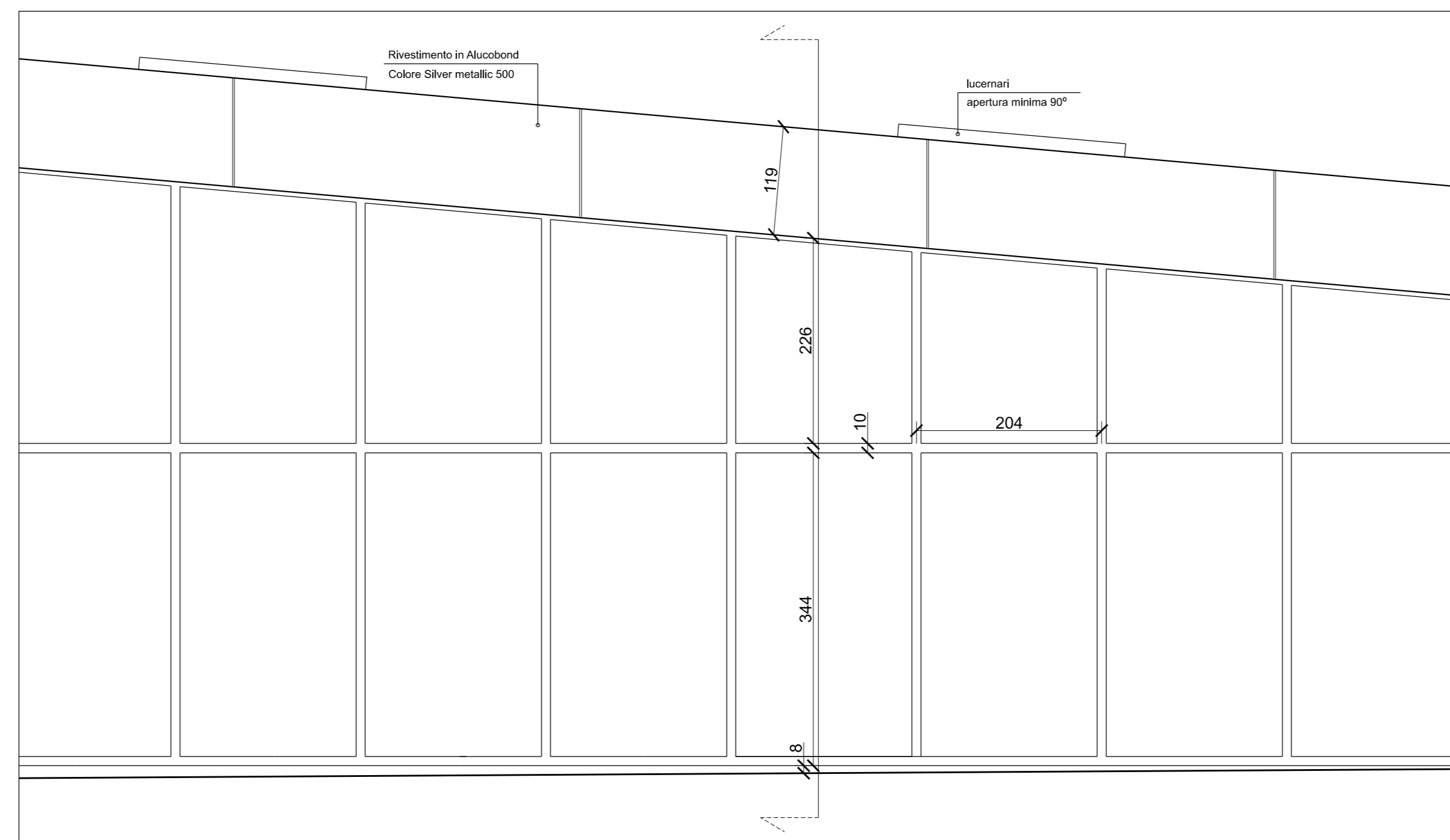
NOTE: LA DIFFUSIONE E RIPRODUZIONE ANCHE PARZIALE DEL SEGUENTE ELABORATO E' VIETATA TERRENE DI LEGGE.



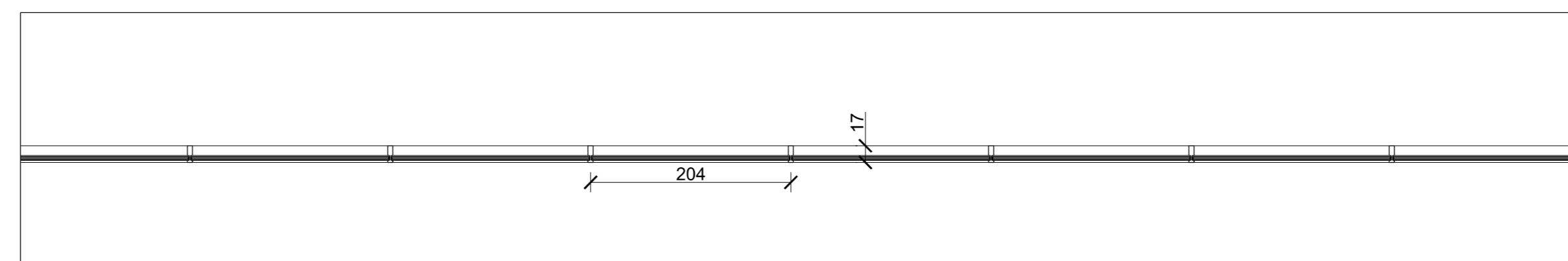
PROSPETTO DETTAGLIO 1



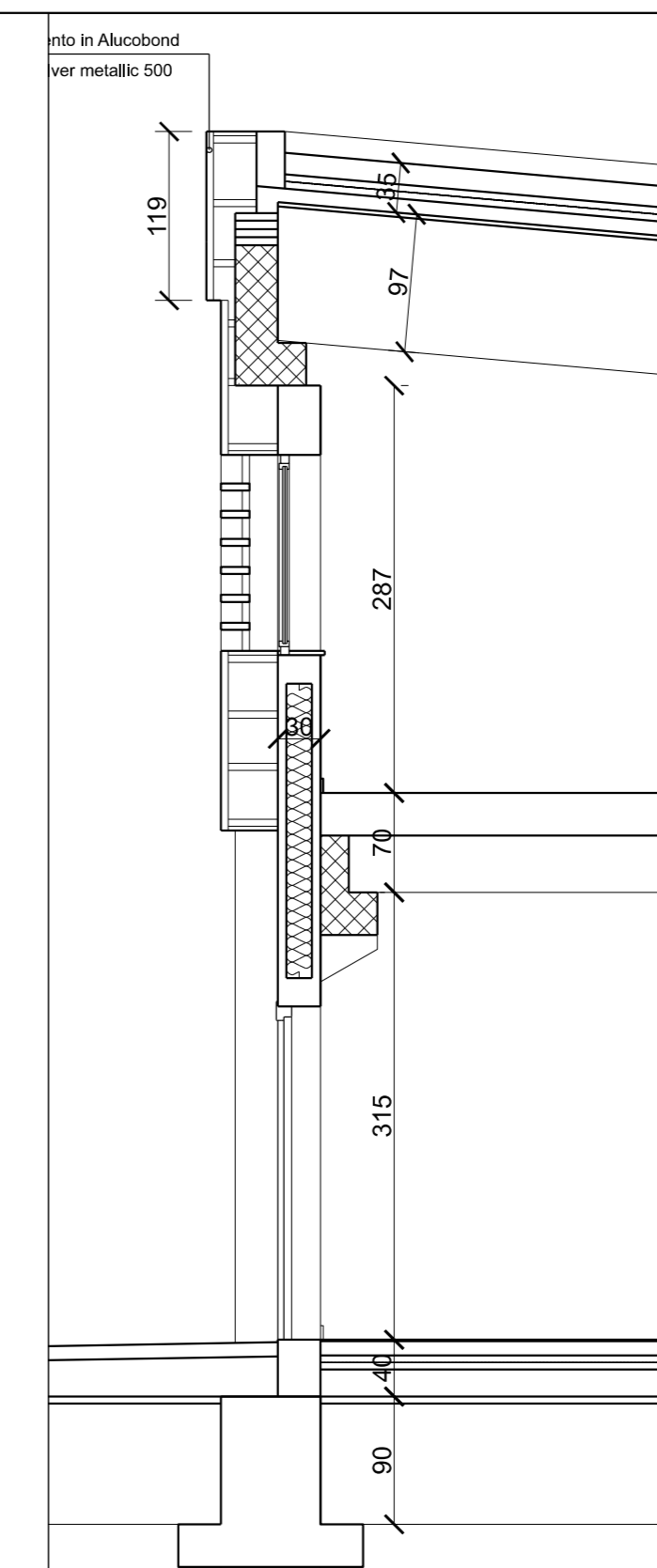
PROSPETTO DETTAGLIO 1



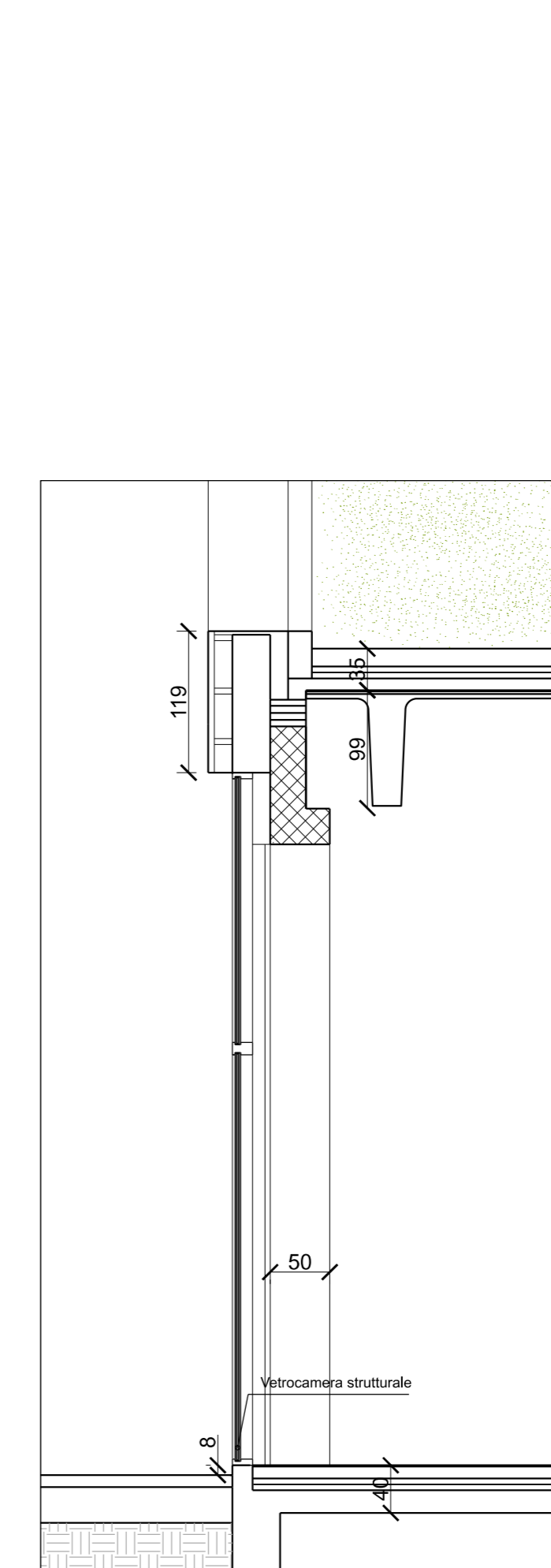
PROSPETTO DETTAGLIO 2



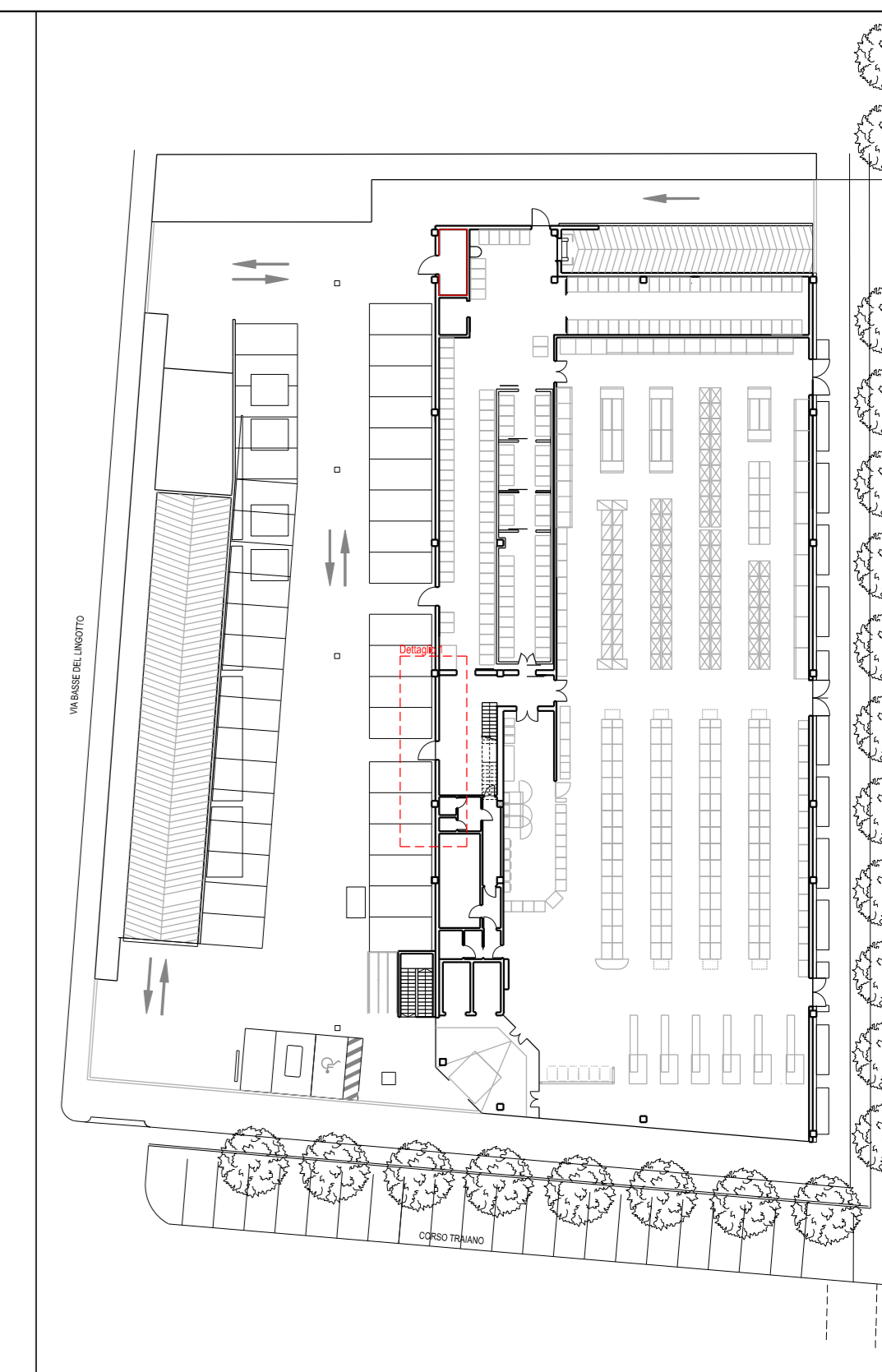
PIANTA DETTAGLIO 2



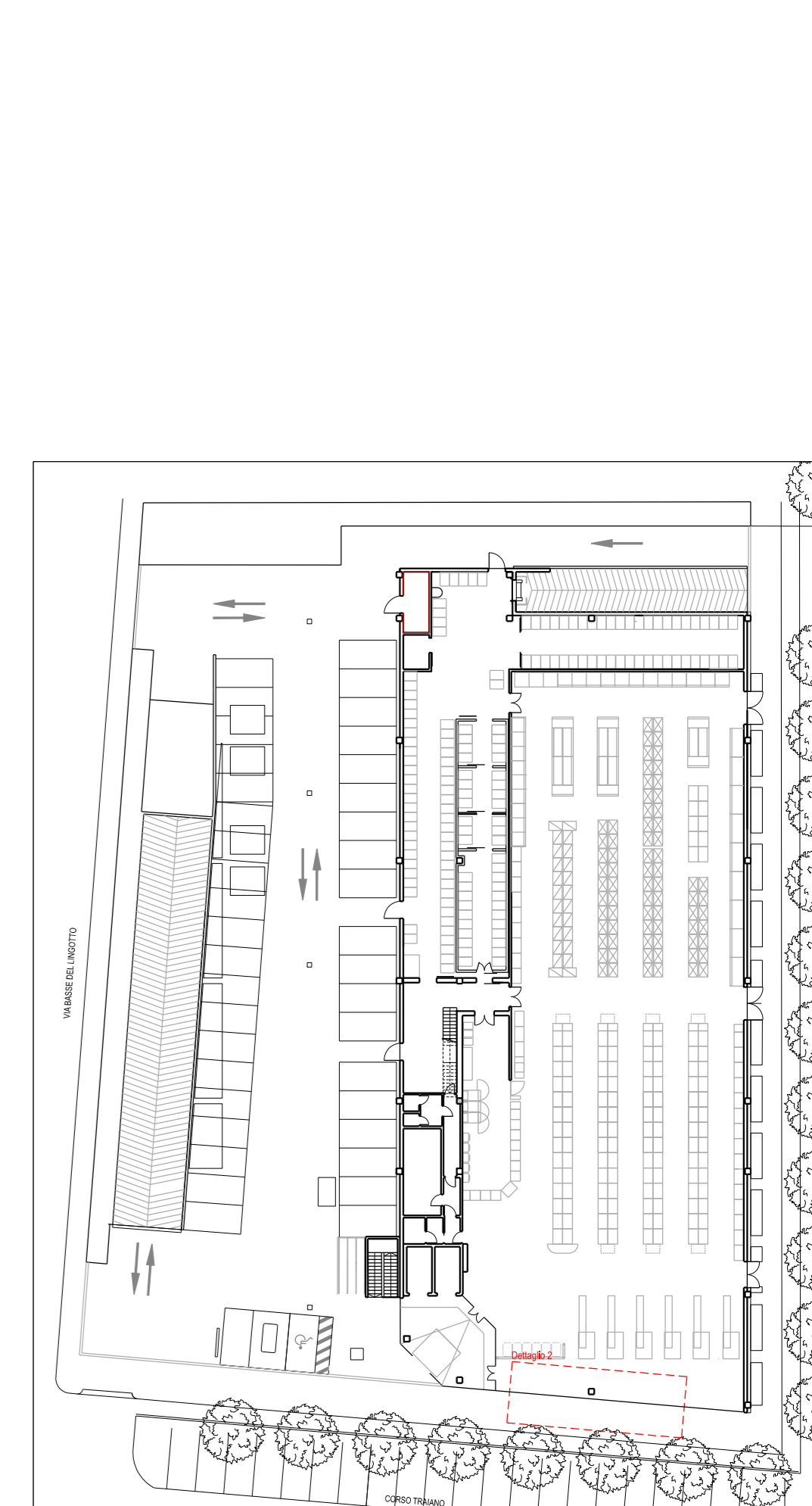
SEZIONE DETTAGLIO 1



SEZIONE DETTAGLIO 2



PIANTA DI RIFERIMENTO Scala 1:500



PIANTA DI RIFERIMENTO Scala 1:500