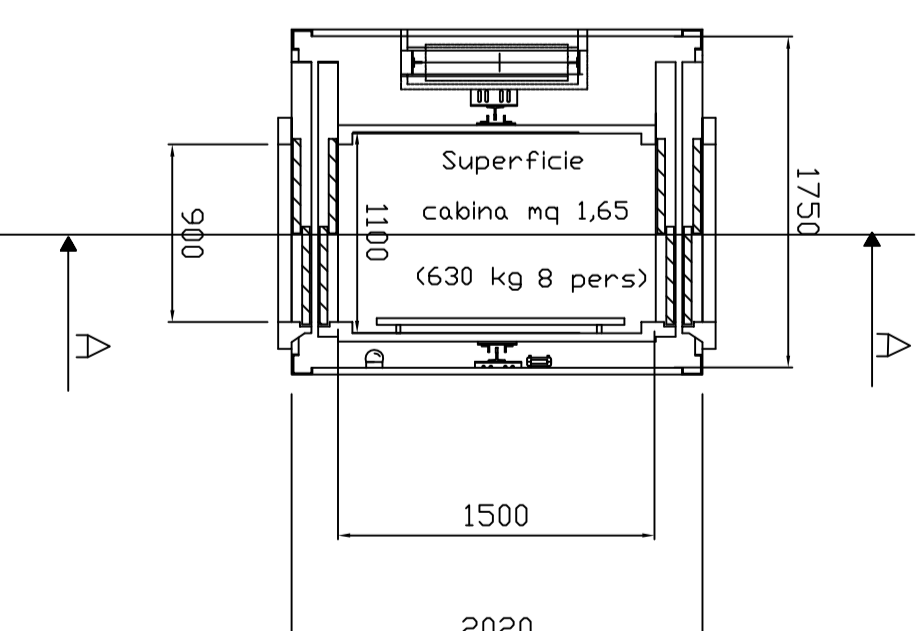
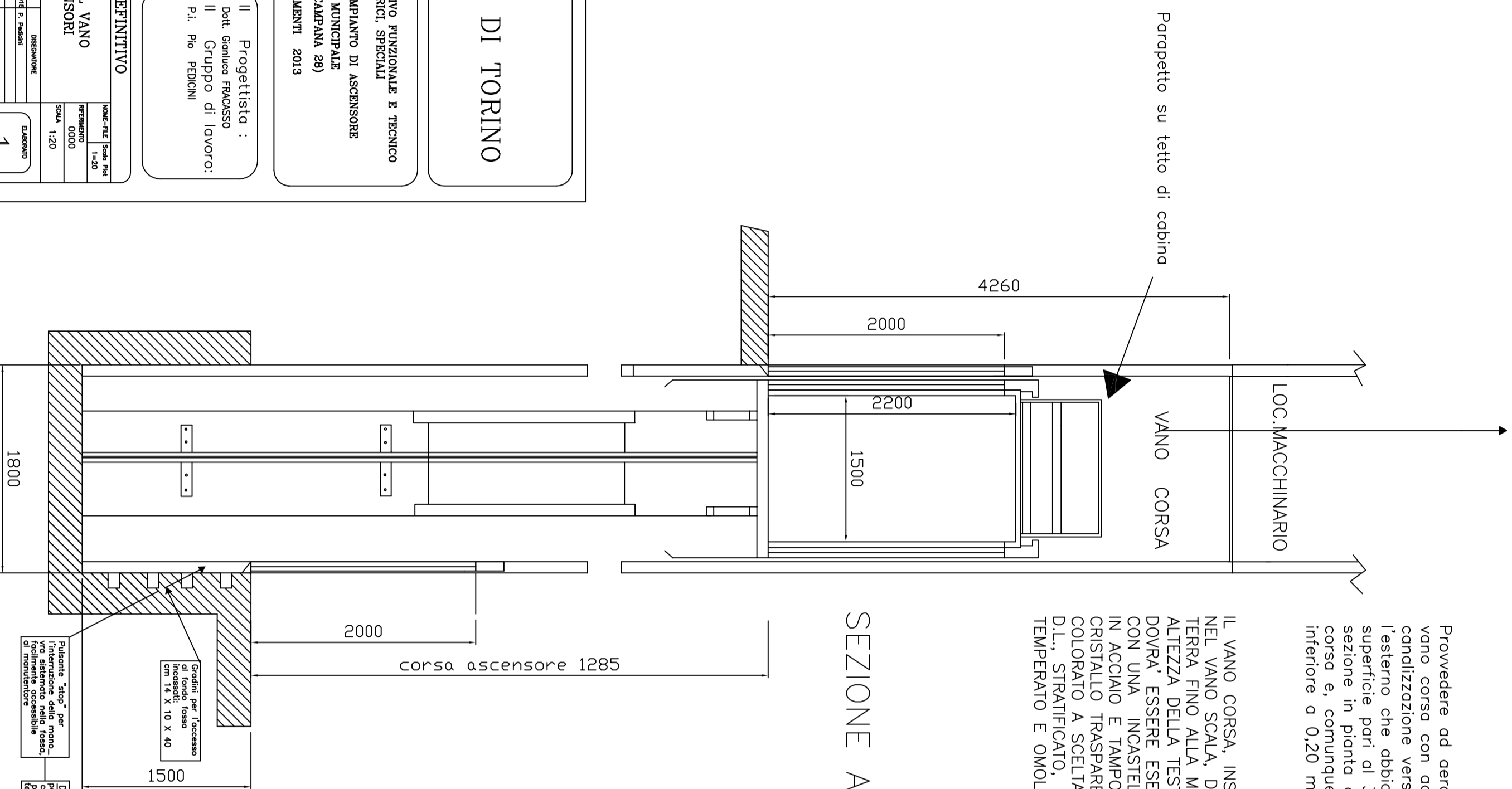


VANO CORSA ASCENSORE

Provvedere ad aerare il vano corsa con adeguata canalizzazione verso l'esterno che abbia superficie pari al 3% della sezione in pianta del vano corsa e, comunque, non inferiore a 0,20 mq.

IL VANO CORSA, INSTALLATO NEL VANO SCALA, DAL PIANO TERRA FINO ALLA MASSIMA ALTEZZA DELLA TESTATA DOVRA' ESSERE ESEGUITO CON UNA INCASTELLATURA IN ACCIAIO E TAMPONATA IN CRISTALLO TRASPARENTE COLORATO A SCELTA DELLA D.L., STRATIFICATO, TEMPERATO E OMOLOGATO.

SEZIONE A-A



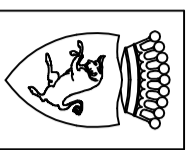
Piani: -1; 0; 1; 2; 3

L'IMPIANTO DEVE ESSERE IDONEO AL TRASPORTO DI PERSONE DISABILI (DM 14 GIUGNO 1989, N. 238) (UNI EN 81-70)

La cabina sarà provvista di specchio e corrimano - La pulsantiera sarà posta ad un'altezza pari a m 1,10

La porta del locale macchinario dovrà essere in esecuzione REI 120 ed apribile, comunque, dall'interno.

Attenzione: La fossa e la testata dovranno essere modificate, con opportune opere murarie, per rendere idonee al nuovo impianto di ascensore.



CITTA' DI TORINO

OPERE DI ADEGUAMENTO NORMATIVO FUNZIONALE E TECNICO DEGLI IMPIANTI ELETTRICI, SPECIALI  
 INSTALLAZIONE DI UN NUOVO IMPIANTO DI ASCENSORE PRESSO LO STABILE MUNICIPALE DI VIA ORMEA 45 (CAMPANA 28)  
 PROGETTI FINANZIAMENTI 2013

Titolare dell'attività: iren servizi e innovazione

Progettista: Dott. Gianluca FRACASSO  
 Gruppo di lavoro: P.i. Pao FEDICINI

PROGETTO DEFINITIVO		INDICAZIONE SCALE	1-20
SEZIONE E PIANTE DEL VANO CORSA DEGLI ASCENSORI		PERIMETRO	0000
		SCALA	1:20
REDAZIONE	DATA	DESCRIZIONE	ELABORATO
1	19/05/2013	PROGETTO DEFINITIVO	1
2			
3			
4			
5			