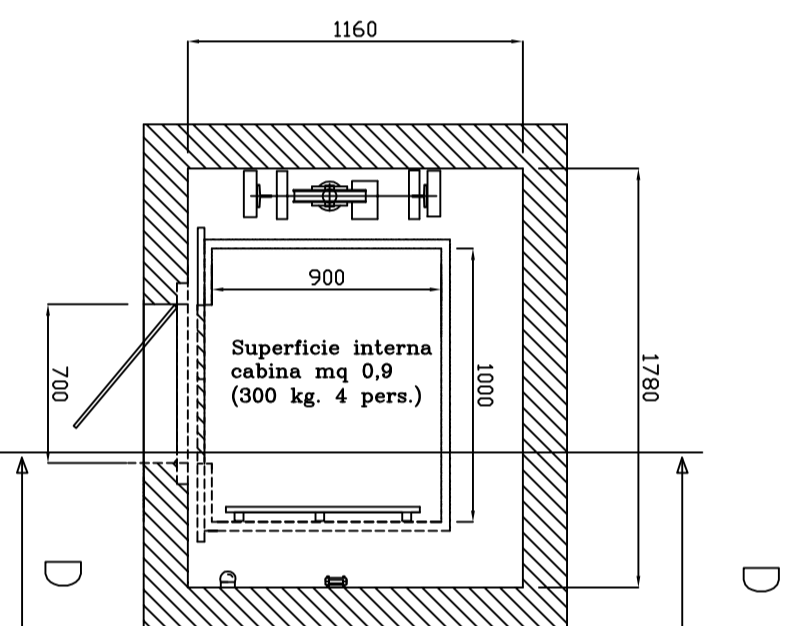
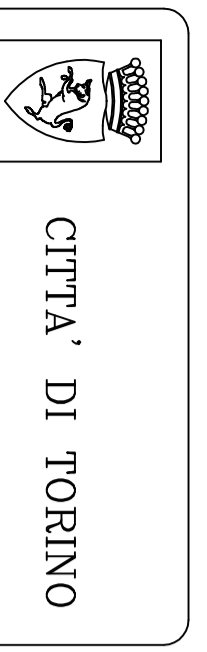


PIANTA VANO CORSA



N° PIANI: 10; N° SERVIZI: 10;



CITTA' DI TORINO

SOSTITUZIONE INTEGRALE DI UN
 IMPIANTO DI SOLLEVAMENTO PRESSO LO STABILE
 DI VIA PIANEZZA 161 - TORINO
 PROGETTO FINANZIAMENTO 2015

Titolare dell'attività:
iren
 servizi e
 innovazione

Progettista:
 DR. GIULIO FRACASSO
 II Gruppo di lavoro:
 P.L. PIO FEDICINI

PROGETTO DEFINITIVO

OGGETTO	SEZIONE E PIANTA DEL VANO CORSIA DEGLI ASCENSORI	FOGLIO N°	1
PROGETTO	0000	PRELIMINARE	0000
DATA	1/20	ESECUTIVO	0000
REVISIONI		ESECUTIVO	0000
1		ESECUTIVO	0000
2		ESECUTIVO	0000
3		ESECUTIVO	0000
4		ESECUTIVO	0000
5		ESECUTIVO	0000

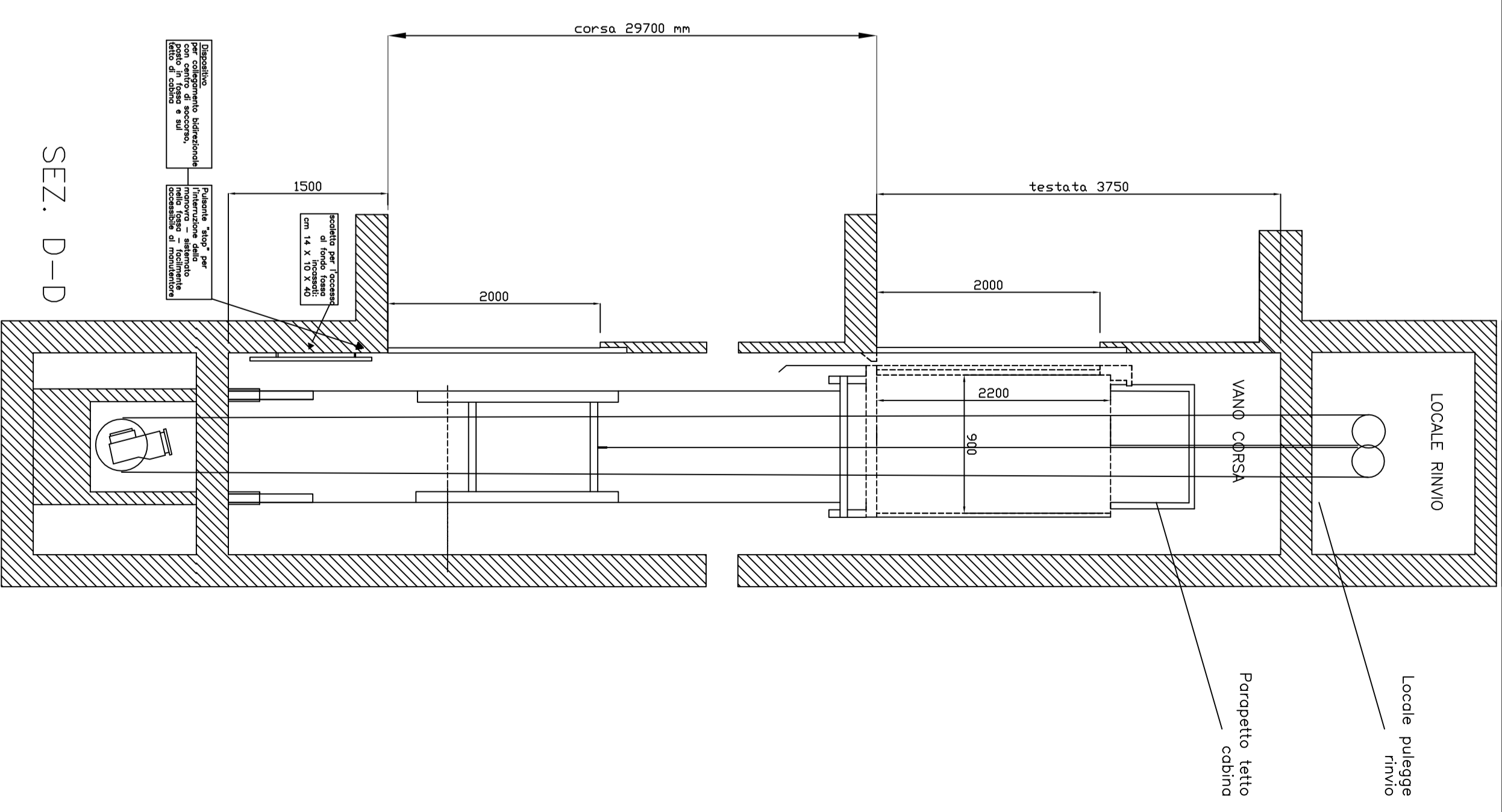
A TUTTA LA SCALA CON I SERVIZI E LE MANIPOLAZIONI PER IL CONTROLLO E IL MONITORAGGIO DEL SISTEMA ELEVATORIO. I DATI E I CONTENUTI SONO DA CONSIDERARE COME DATI DI PROGETTO.

Le cabine saranno provviste di specchio e corrimano - Le pulsantiere saranno poste ad un'altezza max di m 1,20 (con pulsanti compresi fra 0,90 e 1,10 m)

La porta del locale macchinario dovrà essere in esecuzione REI 120 ed apribile, comunque, dall'interno.

Occorre installare un idoneo parapetto sul tetto di ogni cabina.

Provvedere ad aereare il vano corsa con adeguata canalizzazione verso l'esterno che abbia superficie pari al 3% della sezione in pianta del vano corsa e, comunque, non inferiore a 0,20 mq.



SEZ. D-D