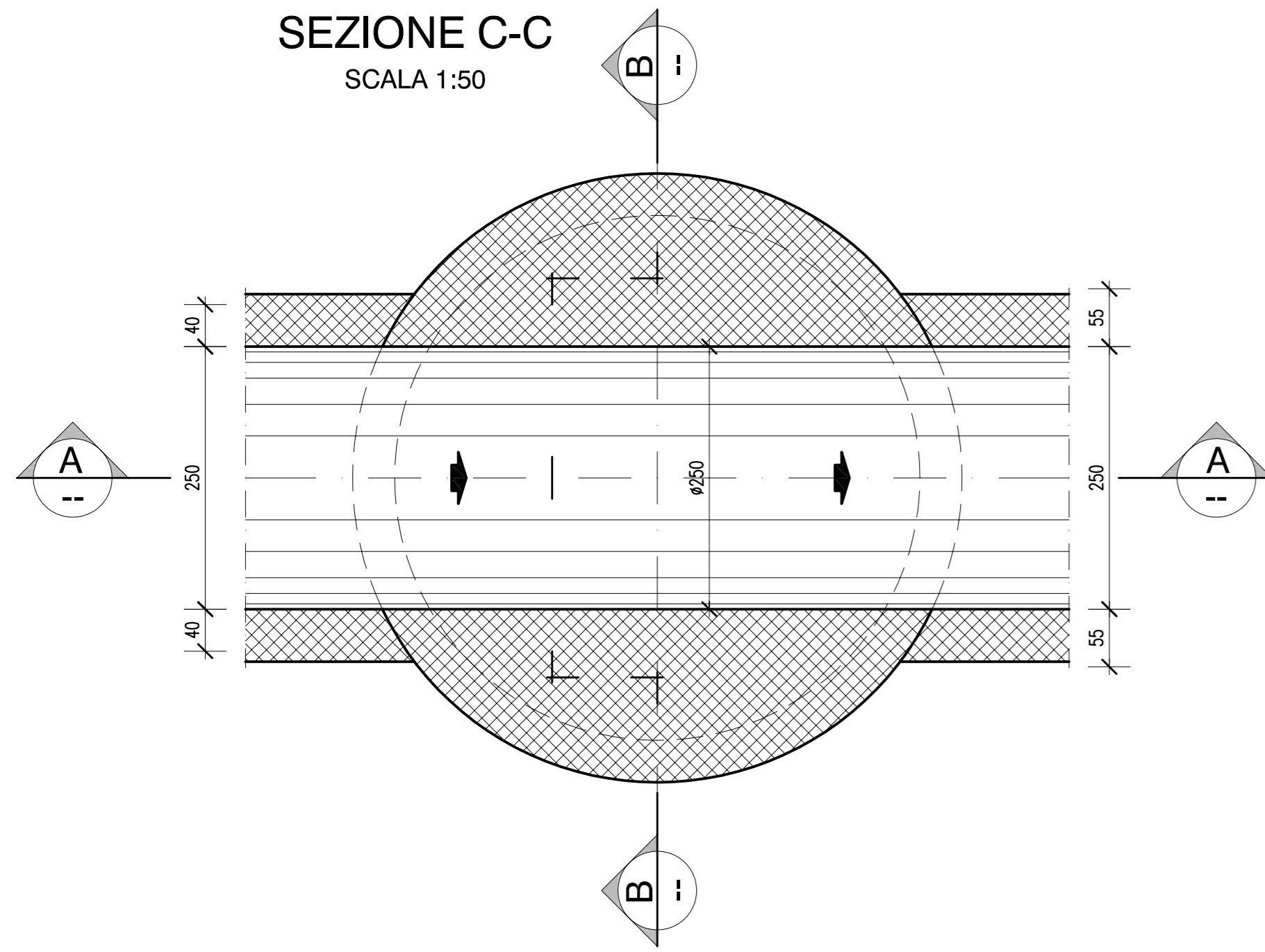
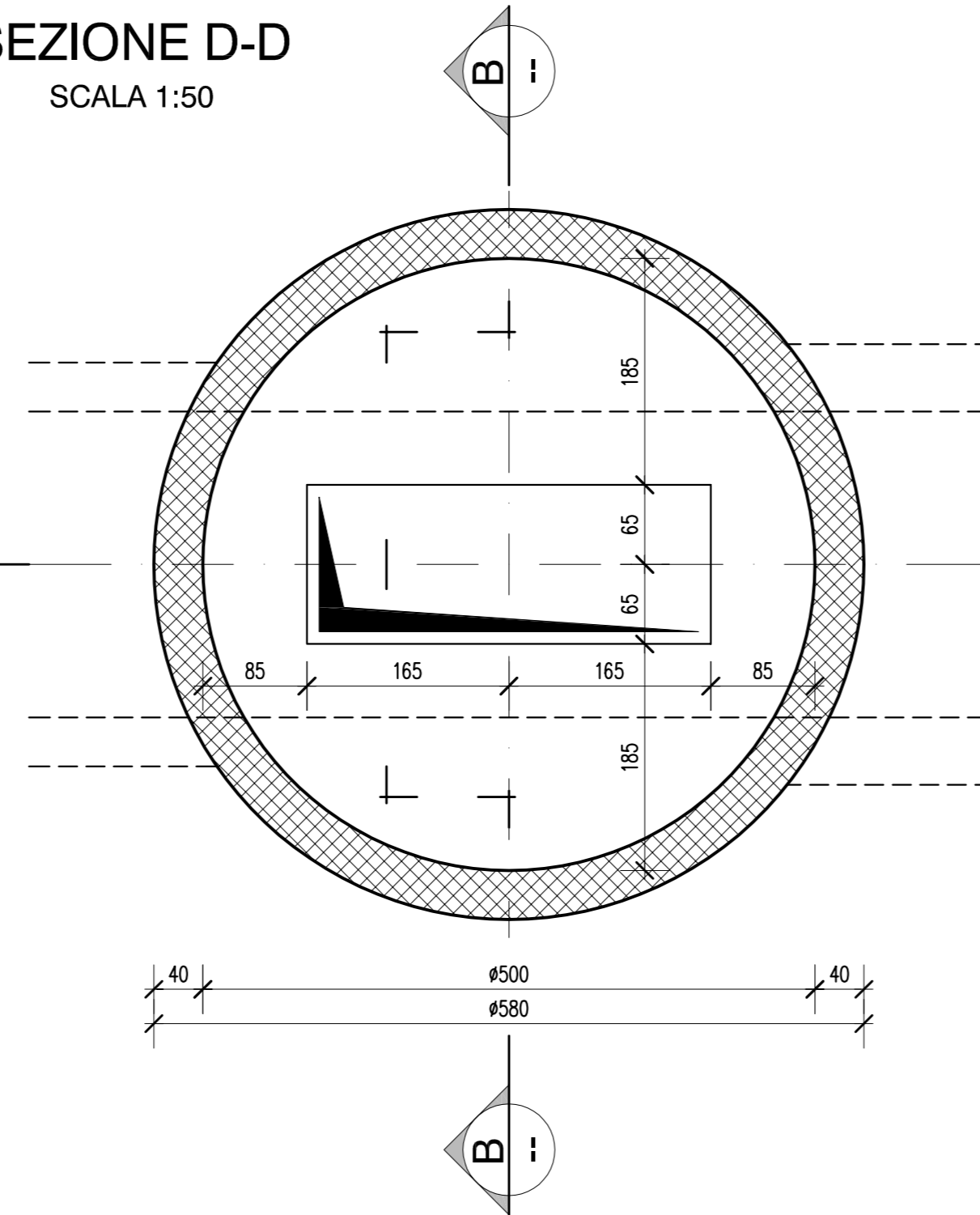


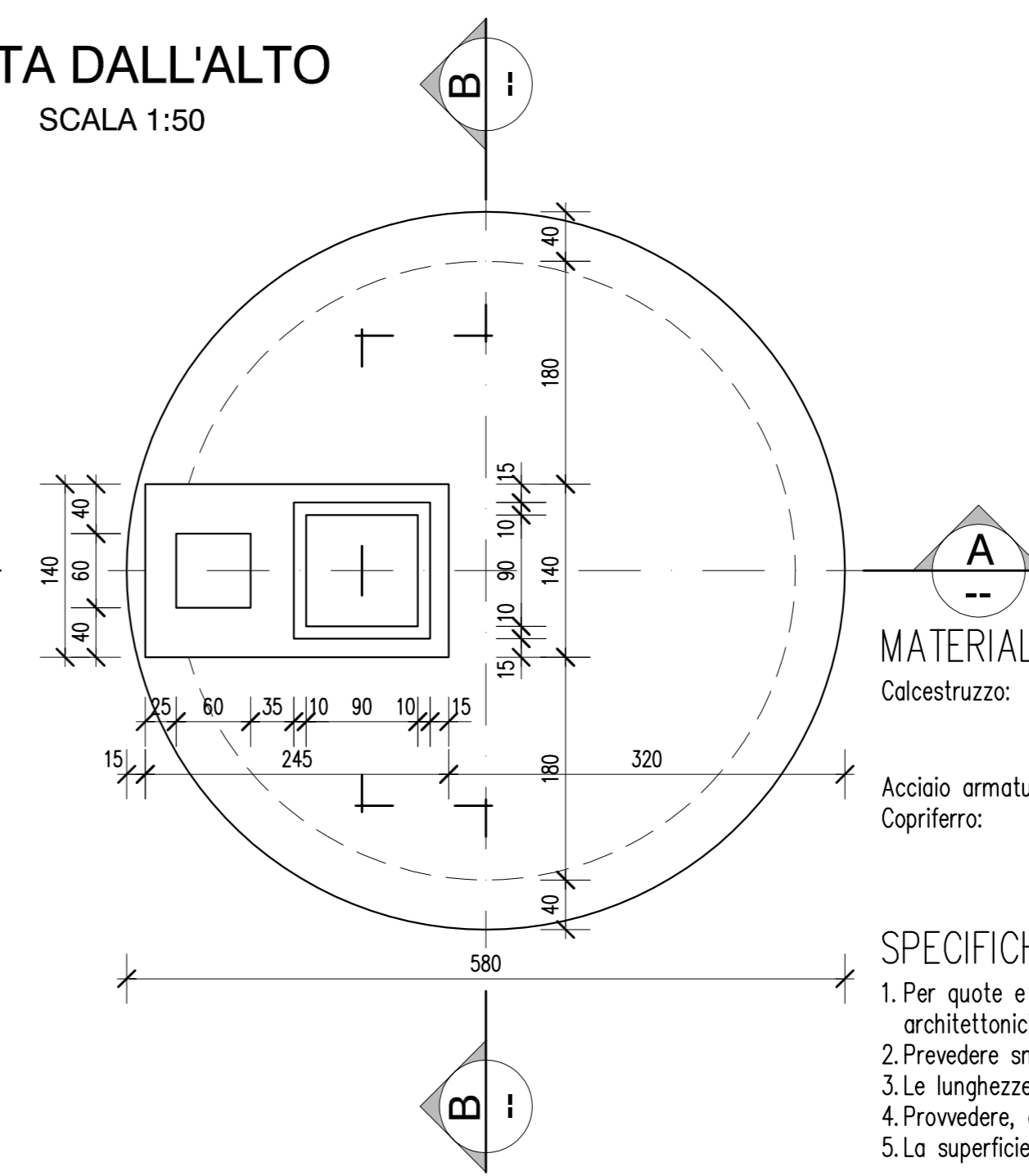
SEZIONE C-C
SCALA 1:50



SEZIONE D-D
SCALA 1:50



VISTA DALL'ALTO
SCALA 1:50



MATERIALI E COPRIFERRI

Calcestruzzo: Rck > 30 N/mmq
Consistenza S4
Diametro max. aggregato 20 mm
Acciaio armatura: B450C (FeB44k)
Copriferrò: 3 cm - pareti verticali e fondazioni
2 cm - solette
4 cm - superfici controterra

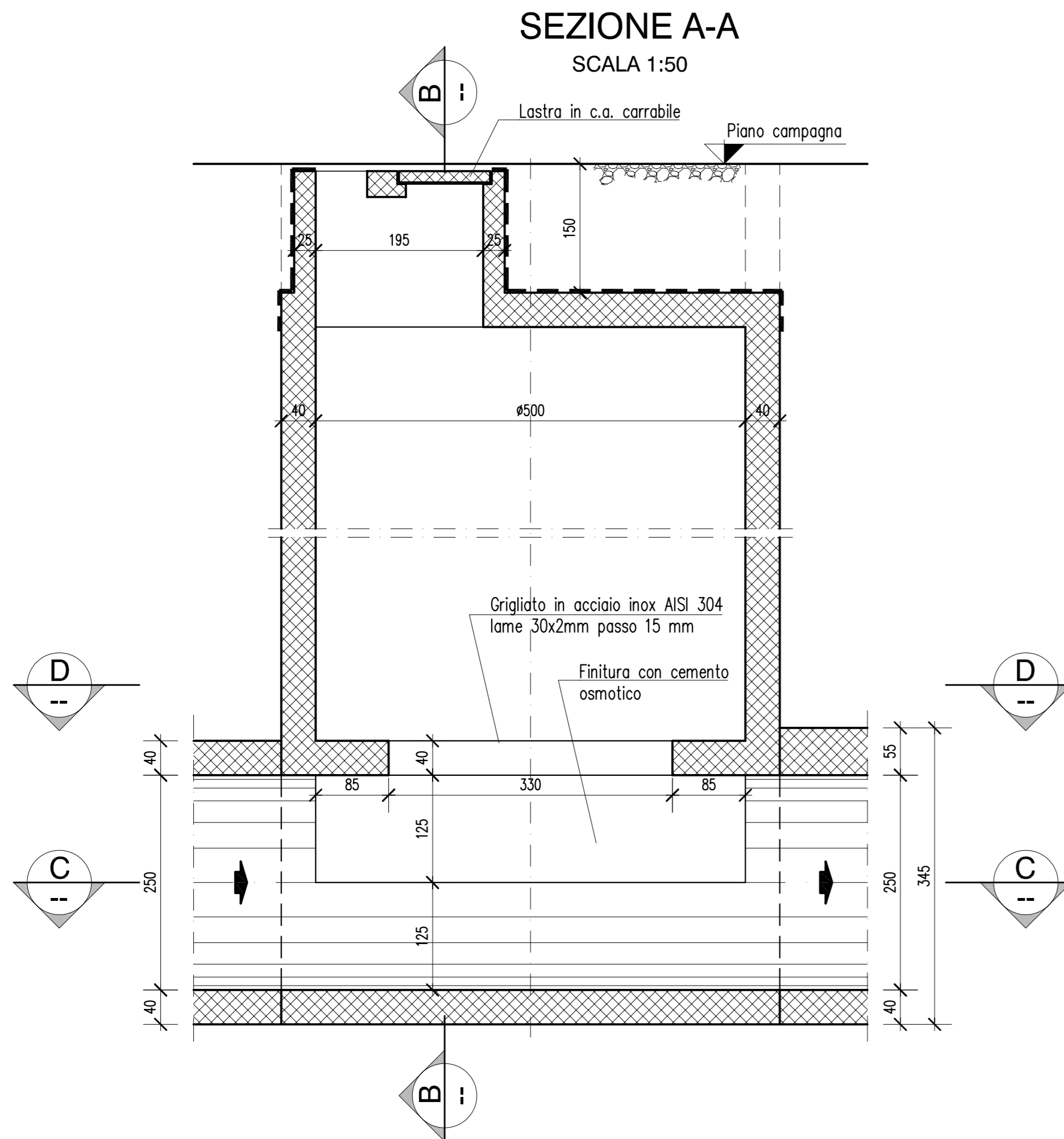
SOVRACCARICHI SOLETTA

Permanente: 28,50 kN/mq (1,5 m di terreno)
Accidentale: 20,00 kN/mq

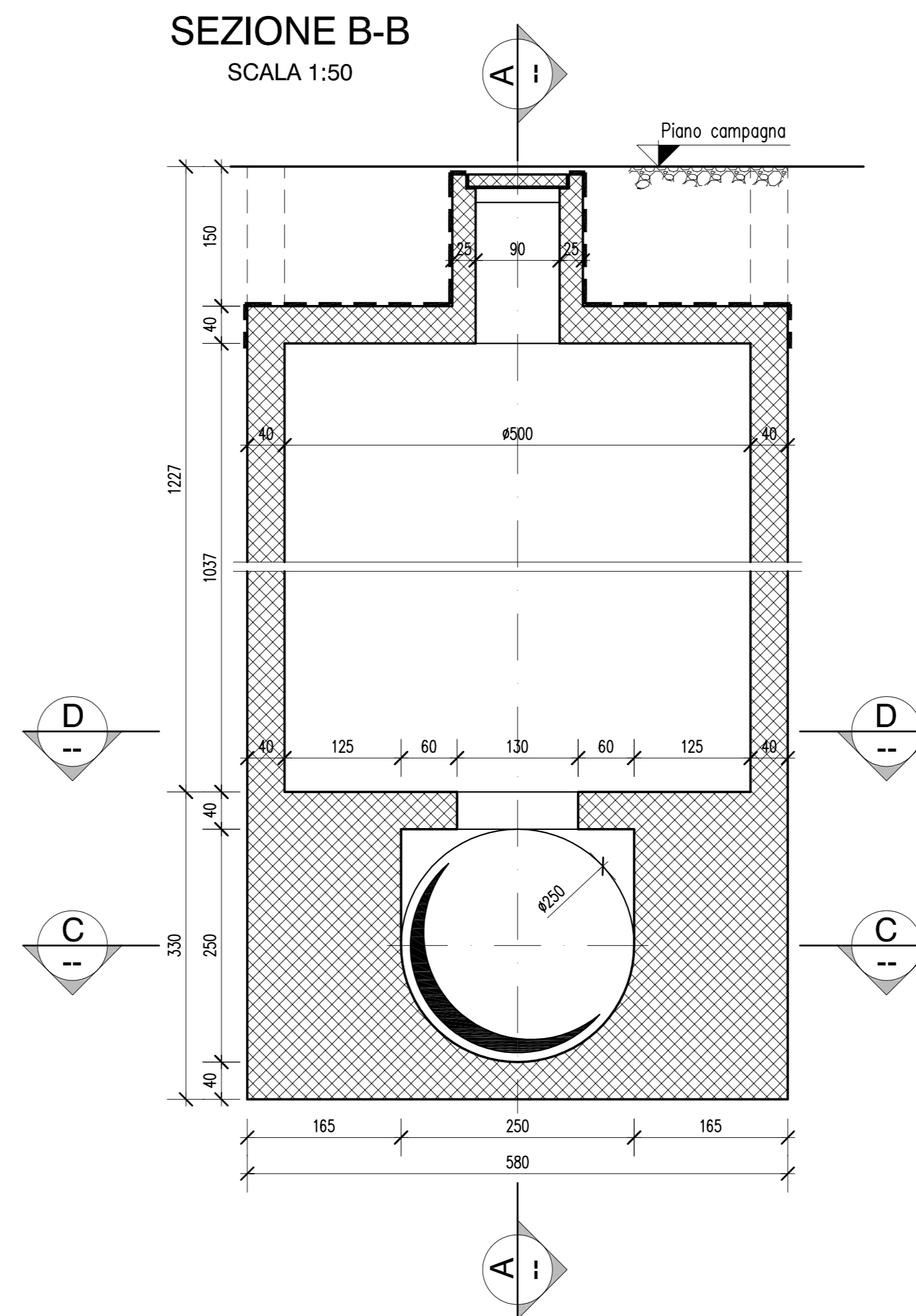
SPECIFICHE GENERALI C.A.

1. Per quote e fori mancanti l'impresa si fa carico della corrispondenza tra i disegni costruttivi strutturali, architettonici ed impiantistici, sollecitando chiarimenti alla D.L. in caso di dubbi.
2. Prevedere smussi negli spigoli dei getti a vista e gocciolatoi per getti esposti alle acque meteoriche.
3. Le lunghezze di sovrapposizione dei ferri devono essere almeno 40Ø e > 30 cm.
4. Prevedere, con appositi distanziatori, affinché vengano realizzati i copriferrì prescritti.
5. La superficie del getto deve essere mantenuta umida per almeno 4 giorni.

SEZIONE A-A
SCALA 1:50



SEZIONE B-B
SCALA 1:50



PROG. N° 648

PROGETTO PRELIMINARE



ACCORDO DI PROGRAMMA EX ART. 27 DELLA LEGGE N.142/90
C.A.A.T. / CENTRO AGRO ALIMENTARE DI TORINO - S.I.T.O. / SOCIETA' INTERPORTO TORINO ORBASSANO
REALIZZAZIONI OPERE INFRASTRUTTURALI STRADA DEL PORTONE
REGOLARIZZAZIONE FOGNATURE IN ZONA MIRAFIORI SUD-OVEST/ COMUNE DI GRUGLIASCO
**CONSTRUZIONE COLLETTORE DI FOGNATURA LUNGO LA VIA
G. C. ANSELMETTI TRA STRADA DEL DORO E IL TORRENTE SANGONE
- LOTTO II / A -**

**CARPENTERIA
CAMERA DI ISPEZIONE DIAMETRO 5,00 m**

Scala 1:50

Società Metropolitana Acque Torino S.p.A.
Sede legale: Corso XI Febbraio, 14 - 10152 Torino TO I
tel. +39 011 4645.1111 - fax: +39 011 4365.575
E-mail: info@smatorno.it - Sito web: www.smatorno.it

Il Direttore Generale
Dott. Ing. Marco Acri

3										documento n°:
2										e 21
1										
0	Emissione	Settembre 2009	SALAMANO	ACRI	ACRI					
REV.	DESCRIZIONE	DATA	REDAZIONE	VERIFICA	APPROVAZIONE					

Progettista: Ing. Marco Acri

Collaboratori: Geom. Alessandro FOLLIS

Risorse Idriche S.p.A. - Società del gruppo SMAT
Sede legale: C.so XI Febbraio, 14 - 10152 Torino
Tel. +39 011 4645.1250/1251- fax : +39 011 4645.1252
Capitale Sociale € 1.241.760,00 € I.v.
Codice fiscale-Partita IVA e Registro delle imprese di Torino: 06087720014
E-mail: info@risorseidricheto.it



ATO3 648 R10235 TANS-PRE-e21.dwg
PROGETTO ID R.L. documento

ing. giorgio salamano	Piazza Vittorio Emanuele (di Città), 12 10015 - Ivrea (TO)	Revisione	Data	Oggetto di revisione	Redatto	Verificato	Approvato	Consiglieri
studio tecnico	Tel: 0125 45655 - 0125 44335 E-mail: studio.tecnico@salamano.it	0	30/09/09	Prima emissione	ing. M. Coda	MC	GS	
		TITLE:						PLOTSTYLE/SCALE: CADET-RIS IDRICHE.ctb - 10:1