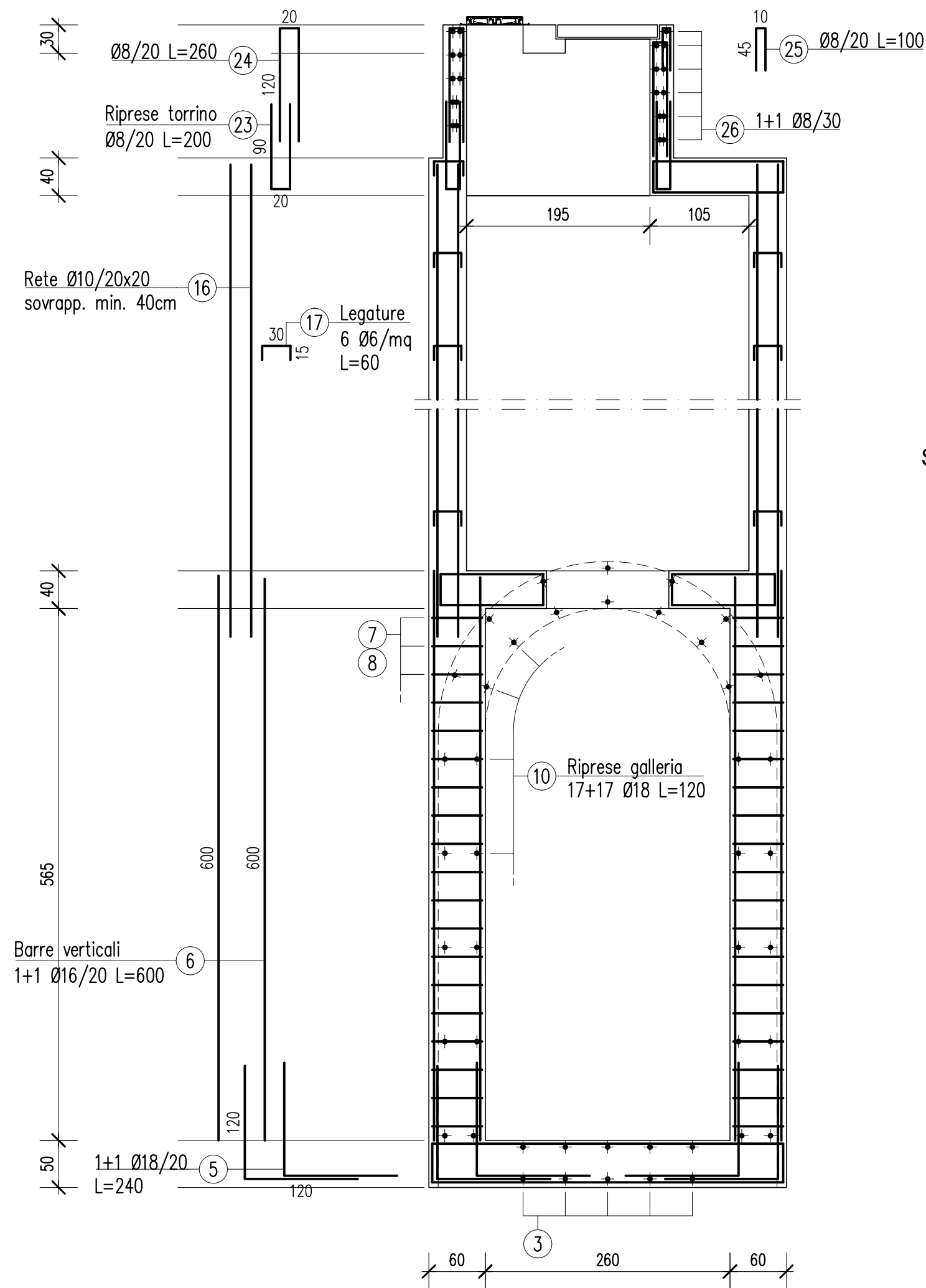


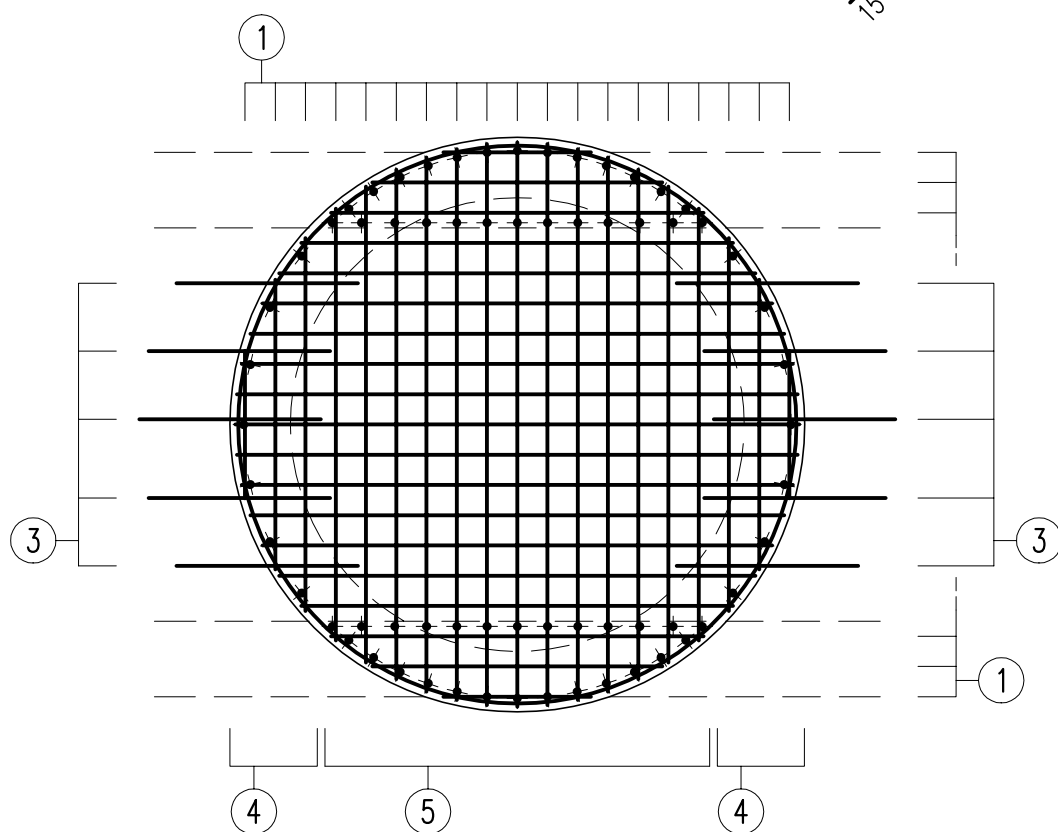
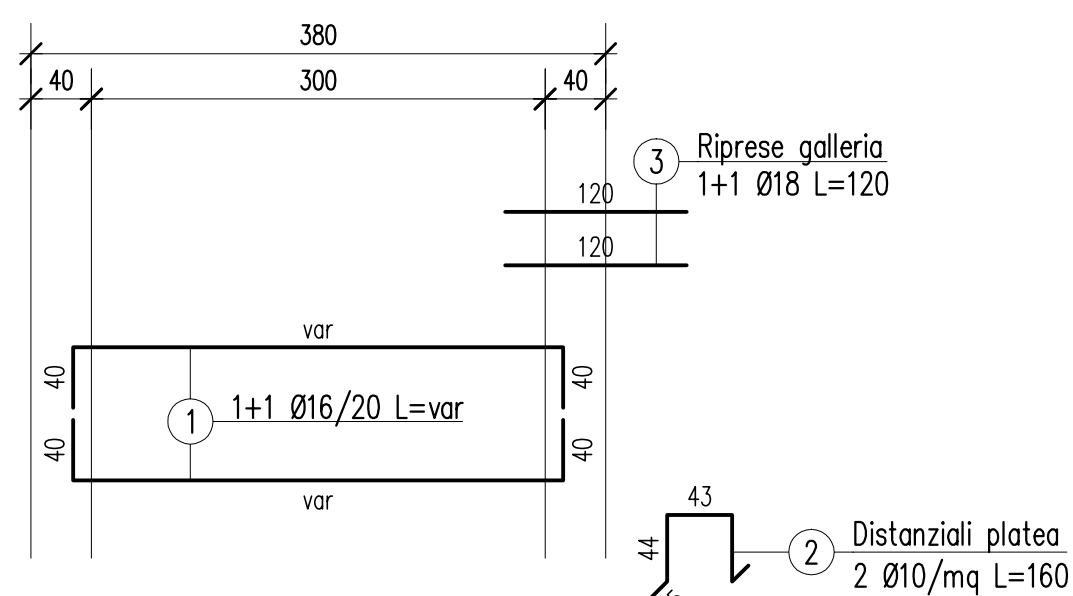
**SEZIONE A-A**

SCALA 1:50



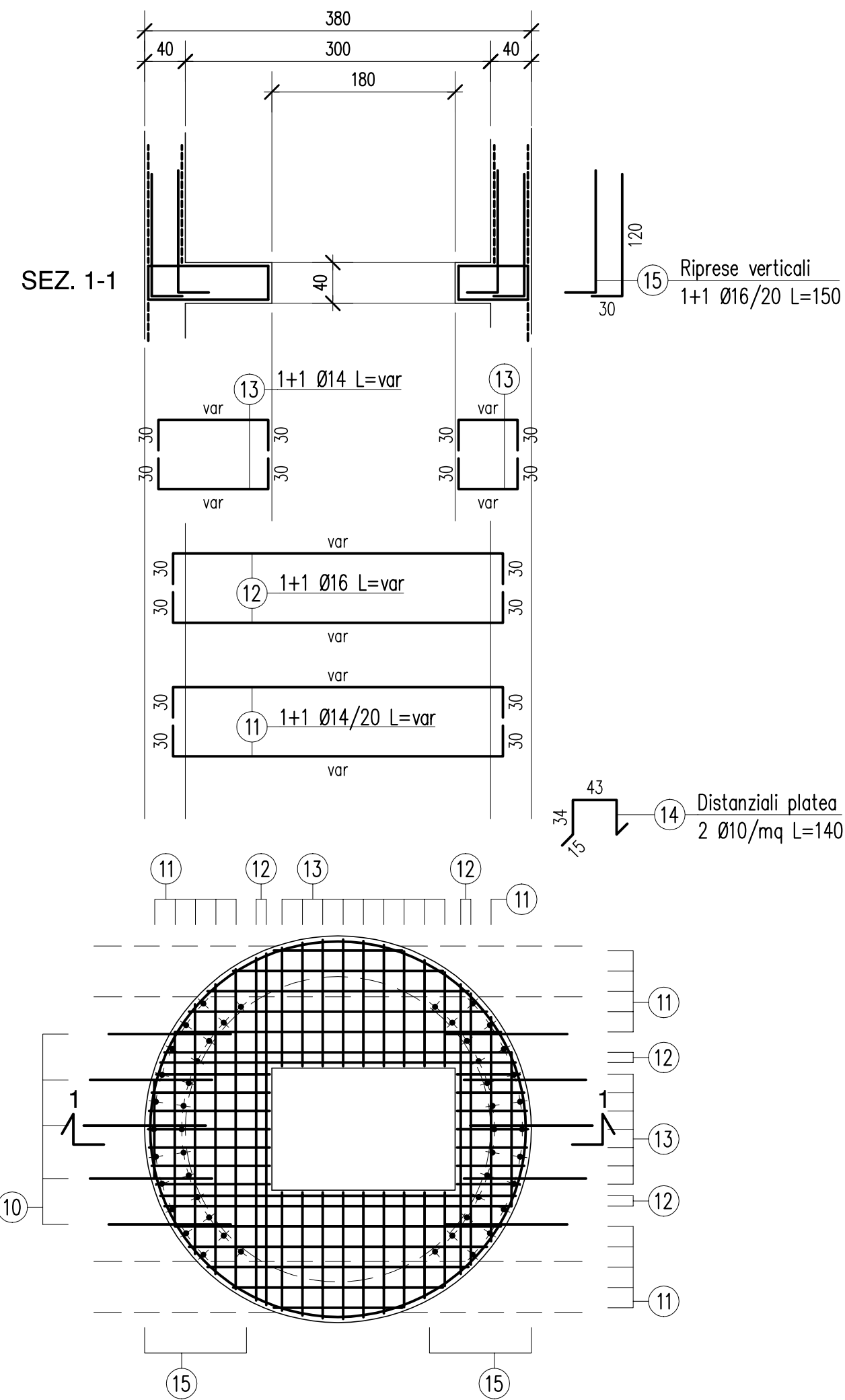
**PLATEA DI FONDAZIONE**

SCALA 1:50



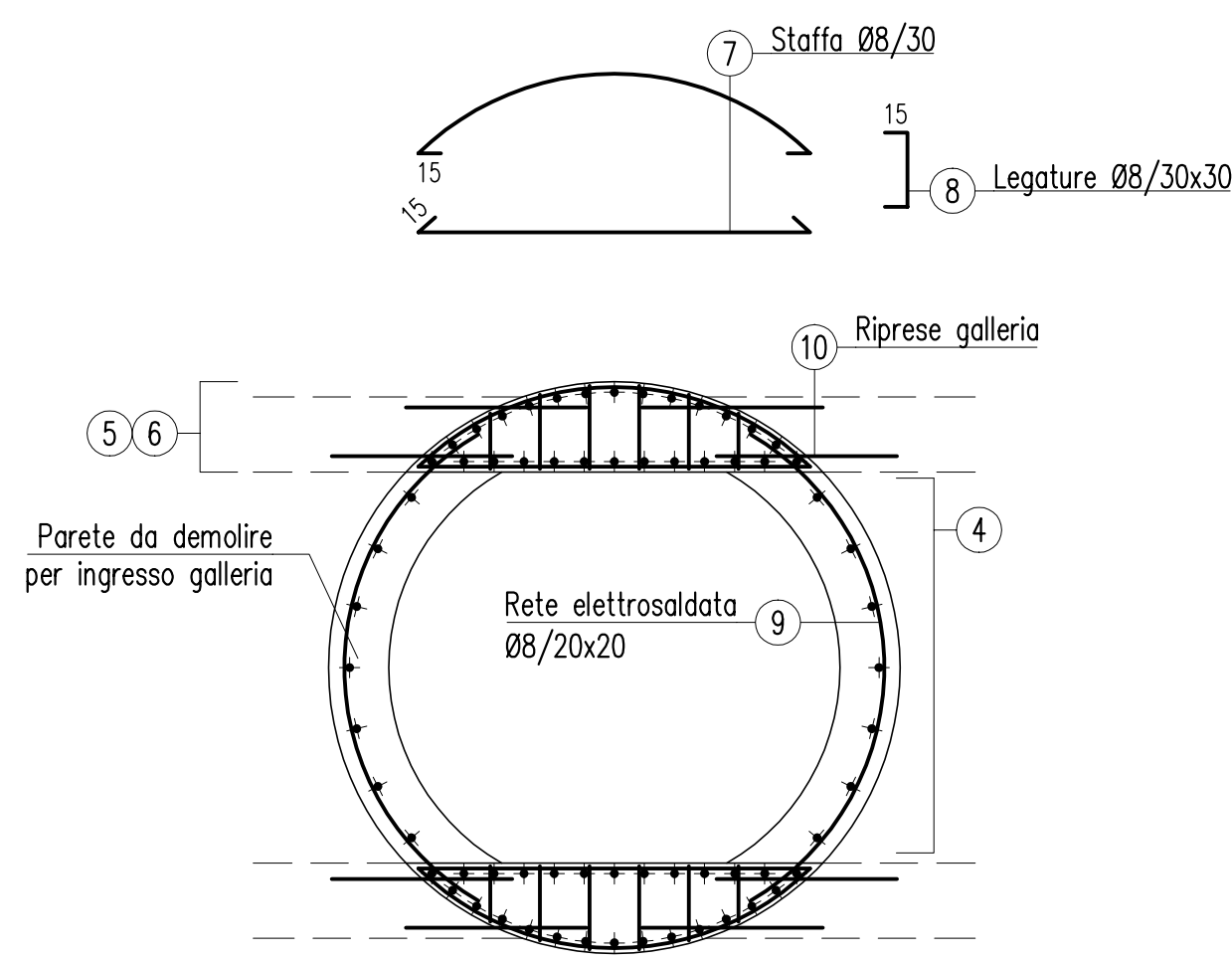
**SOLETTA SOPRA GALLERIA**

SCALA 1:50



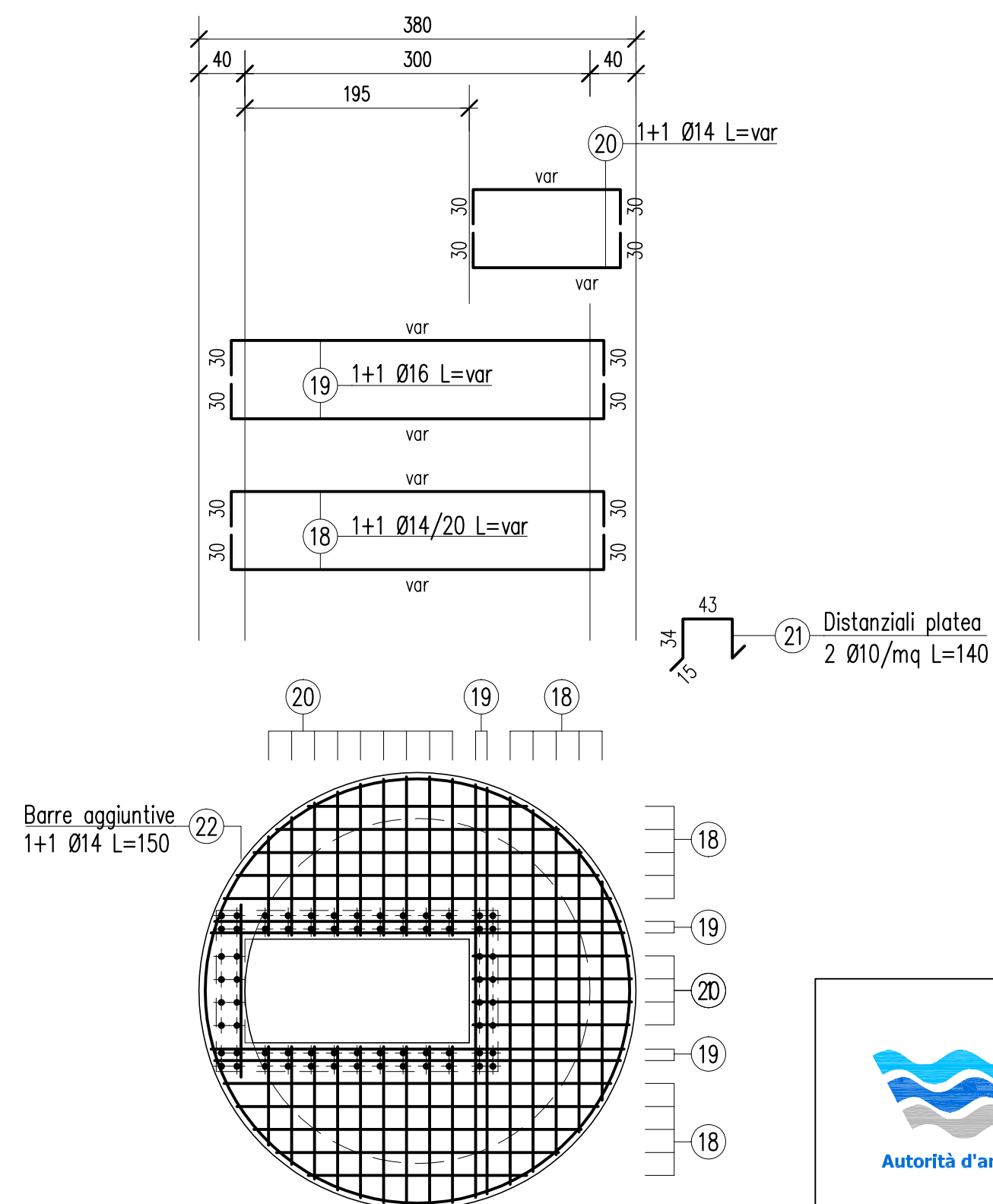
**ELEVAZIONE ZONA GALLERIA**

SCALA 1:50



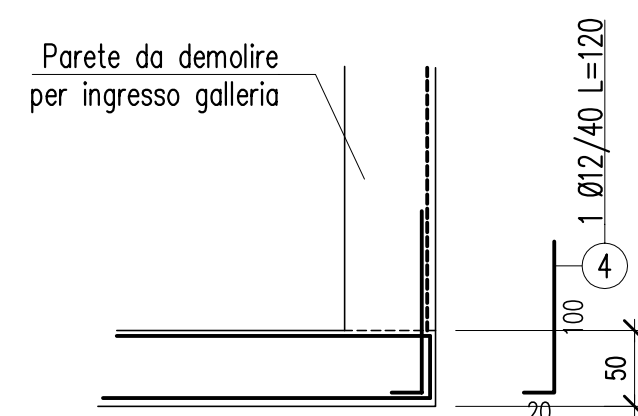
**SOLETTA DI COPERTURA**

SCALA 1:50



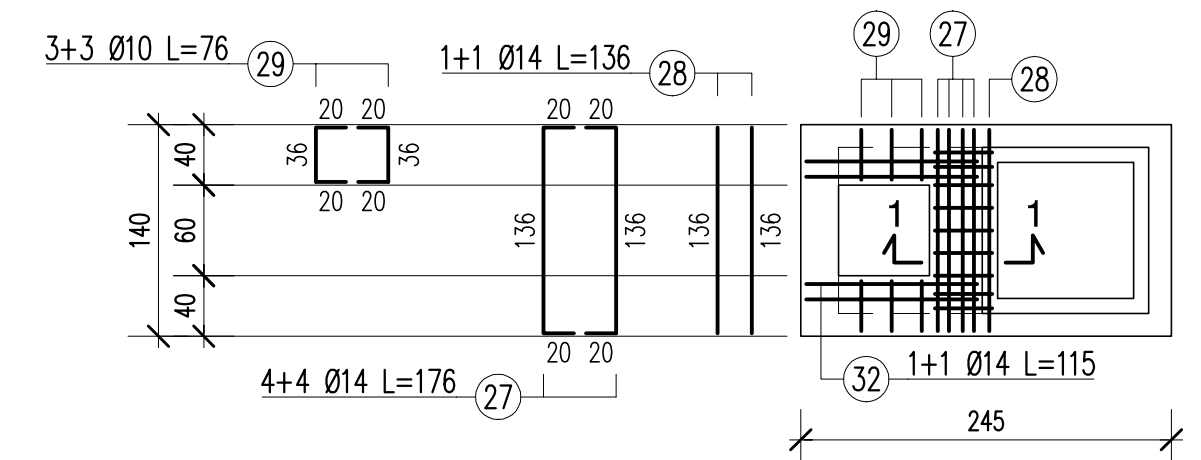
**RIPRESE DALLA PLATEA PARETE DA DEMOLIRE PER INGRESSO GALLERIA**

SCALA 1:50



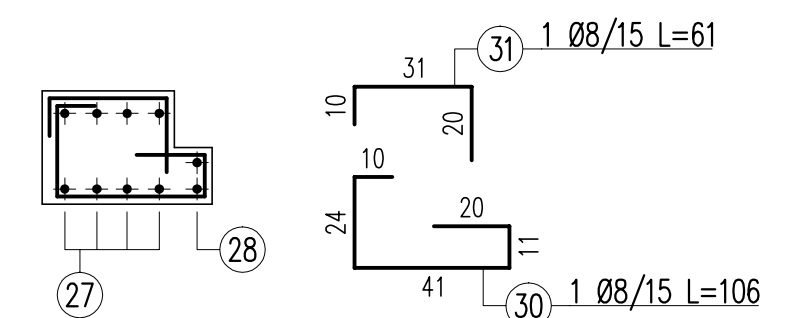
**SOLETTA TORRINO**

SCALA 1:50



**SEZIONE 1-1**

SCALA 1:20



PROG. N° 648 PROGETTO PRELIMINARE

Comune di



Torino

ACCORDO DI PROGRAMMA EX ART. 27 DELLA LEGGE N.142/90  
C.A.A.T. / CENTRO AGRO ALIMENTARE DI TORINO - S.I.T.O. / SOCIETA' INTERPORTO TORINO ORBASSANO  
REALIZZAZIONI OPERE INFRASTRUTTURALI STRADA DEL PORTONE  
REGOLARIZZAZIONE FOGNATURE IN ZONA MIRAFIORI SUD-OVEST/ COMUNE DI GRUGLIASCO

**COSTRUZIONE COLLETTORE DI FOGNATURA LUNGO LA VIA G. C. ANSELMETTI TRA STRADA DEL DROSSO E IL TORRENTE SANGONE - LOTTO II / A -**

**ARMATURE  
CAMERA DI ISPEZIONE DIAMETRO 3,00 m**

Scala 1:50

Società Metropolitana Acque Torino S.p.A.  
Sede legale: Corso XI Febbraio, 14 - 10152 Torino TO I  
Tel. +39 011 4645.111 - fax. +39 011 4365.575  
E-mail: info@smatorino.it Site web: www.smatorino.it

Il Direttore Generale  
**Dott. Ing. Marco Acri**

|      |             |                |           |          |              |  |  |  |  |               |
|------|-------------|----------------|-----------|----------|--------------|--|--|--|--|---------------|
| 3    |             |                |           |          |              |  |  |  |  | documento n°: |
| 2    |             |                |           |          |              |  |  |  |  | <b>e 20</b>   |
| 1    |             |                |           |          |              |  |  |  |  |               |
| 0    | Emissione   | Settembre 2009 | SALAMANO  | ACRI     | ACRI         |  |  |  |  |               |
| REV. | DESCRIZIONE | DATA           | REDAZIONE | VERIFICA | APPROVAZIONE |  |  |  |  |               |

Progettista: Ing. Marco Acri Collaboratori: Geom. Alessandro FOLLIS

**Risorse Idriche S.p.A. - Società del gruppo SMAT**  
Sede legale: C.so XI Febbraio, 14 - 10152 Torino  
Tel. +39 011 4645.1250 / 1251 - fax: +39 011 4645.1252  
Capitale Sociale € 1.241.760,00 € I.v.  
Codice fiscale-Partita IVA e Registro delle imprese di Torino: 06087720014  
E-mail: info@risorseidriche.it



file:  
ATO3 648 RI0235 TANS-PRE-e20.dwg  
PROGETTO ID R.L. documento

|   |   |                |                  |   |                          |                  |                 |            |
|---|---|----------------|------------------|---|--------------------------|------------------|-----------------|------------|
| ing. giorgio salamano<br>studio tecnico | Piazza Vittorio Emanuele (di Città), 12<br>10015 - Ivrea (TO)<br>Tel: 0125 45655 - 0125 44335<br>E-mail: studio.tecnico@salamano.it | Revisione<br>0 | Data<br>30/04/08 | Objetto di revisione<br>Prima emissione | Redatto<br>Ing. M. Carlo | Verificato<br>MC | Approvato<br>CS | Consegnato |
|---|---|----------------|------------------|---|--------------------------|------------------|-----------------|------------|

ULTIMA POSIZIONE ②