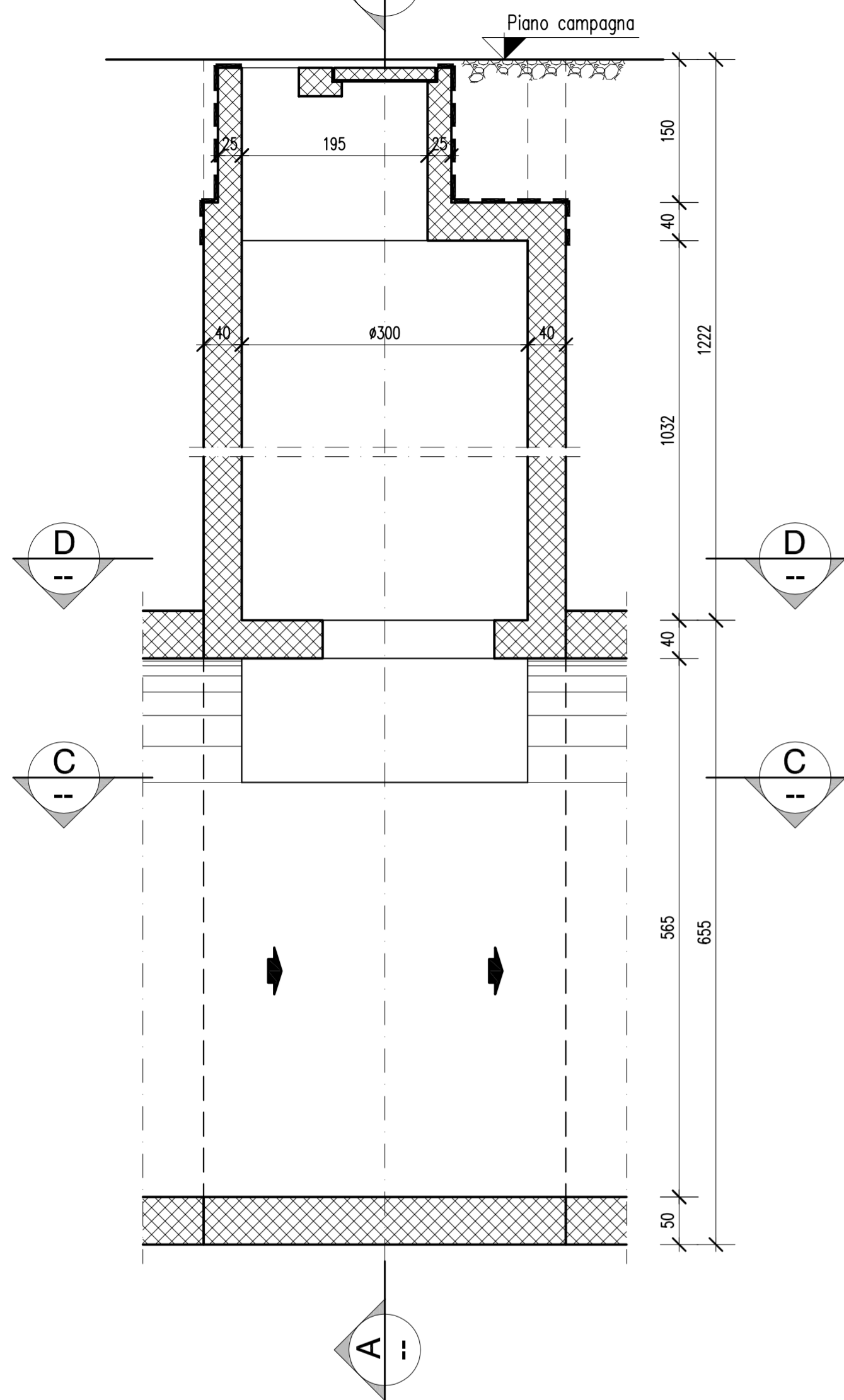


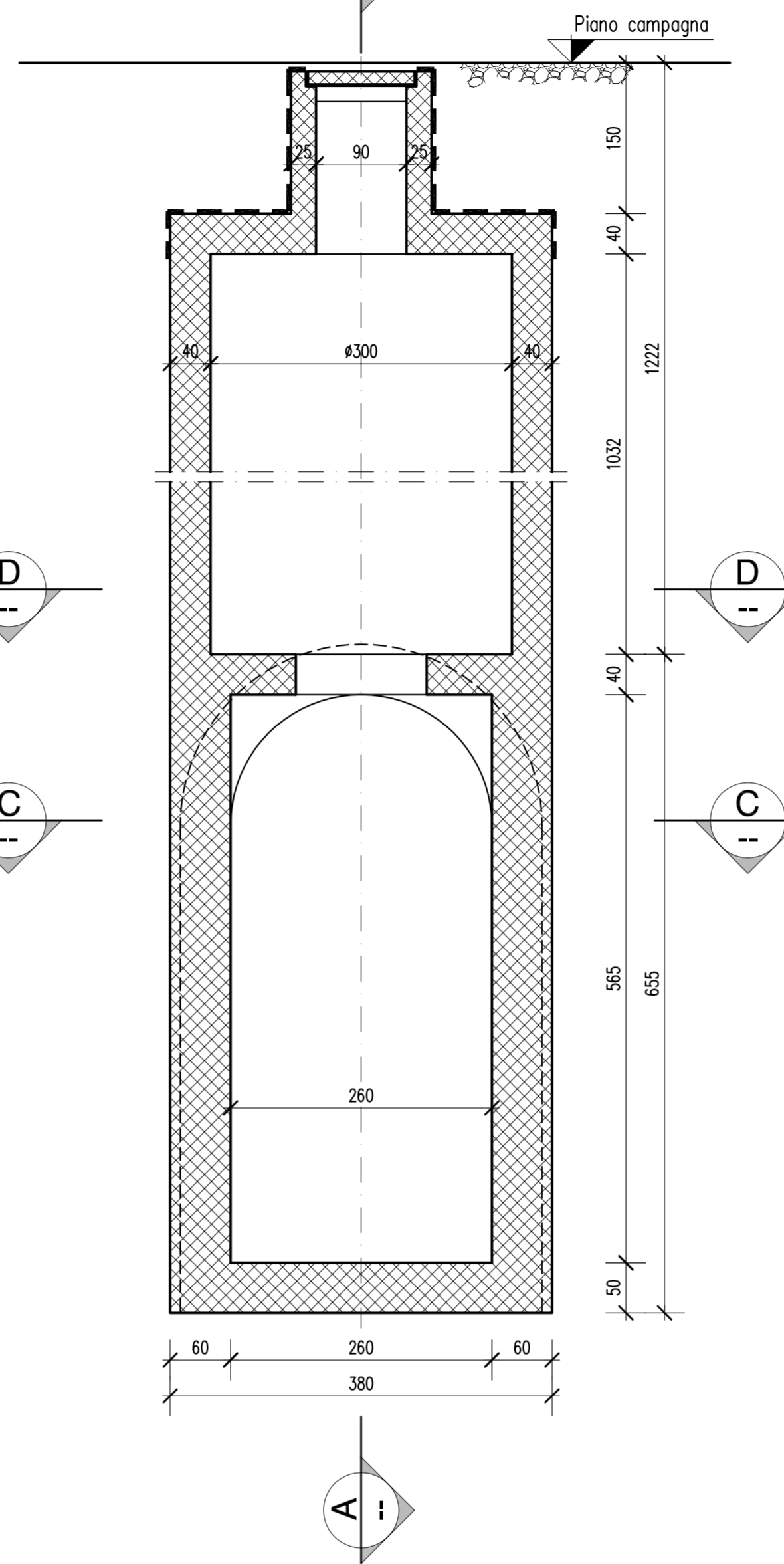
SEZIONE A-A

SCALA 1:50



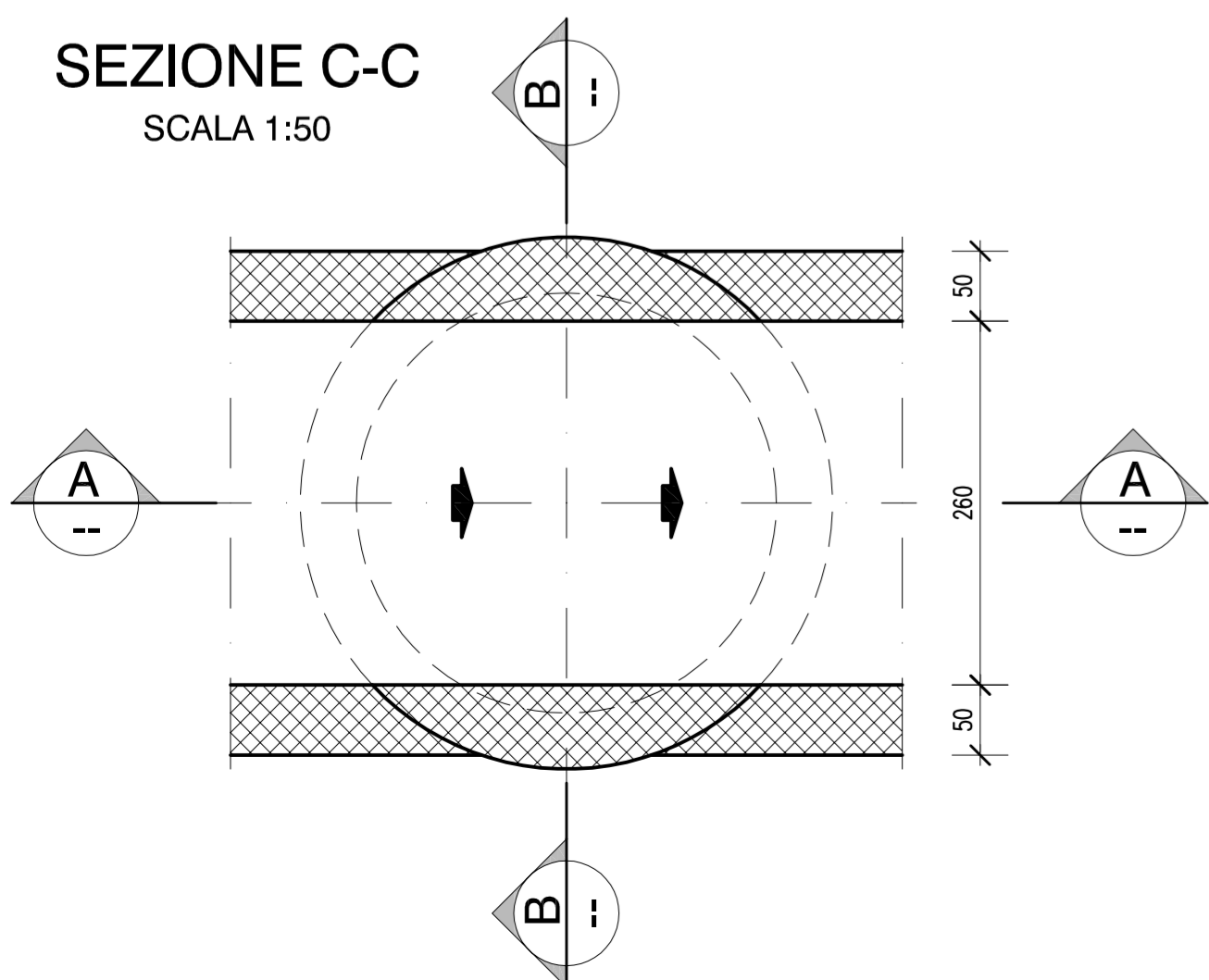
SEZIONE B-B

SCALA 1:50



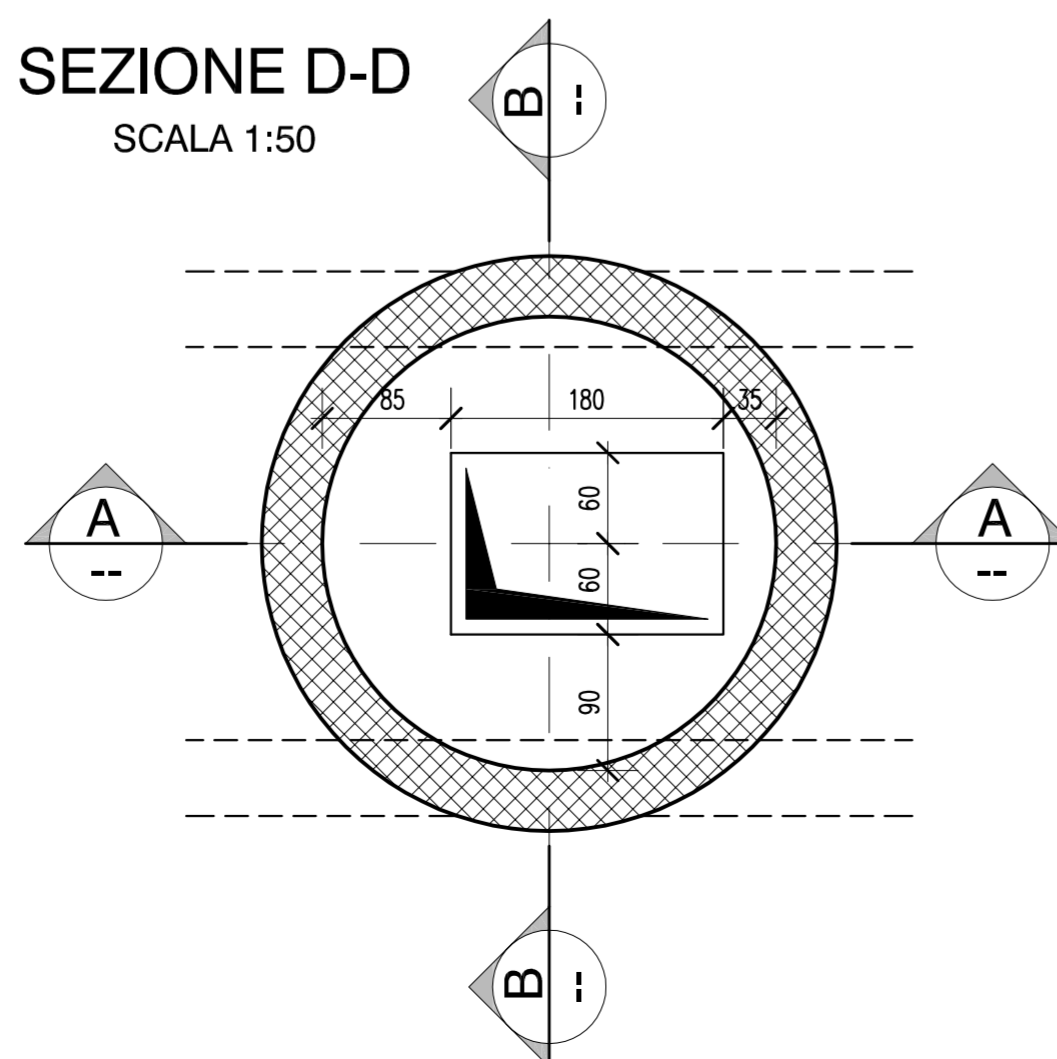
SEZIONE C-C

SCALA 1:50



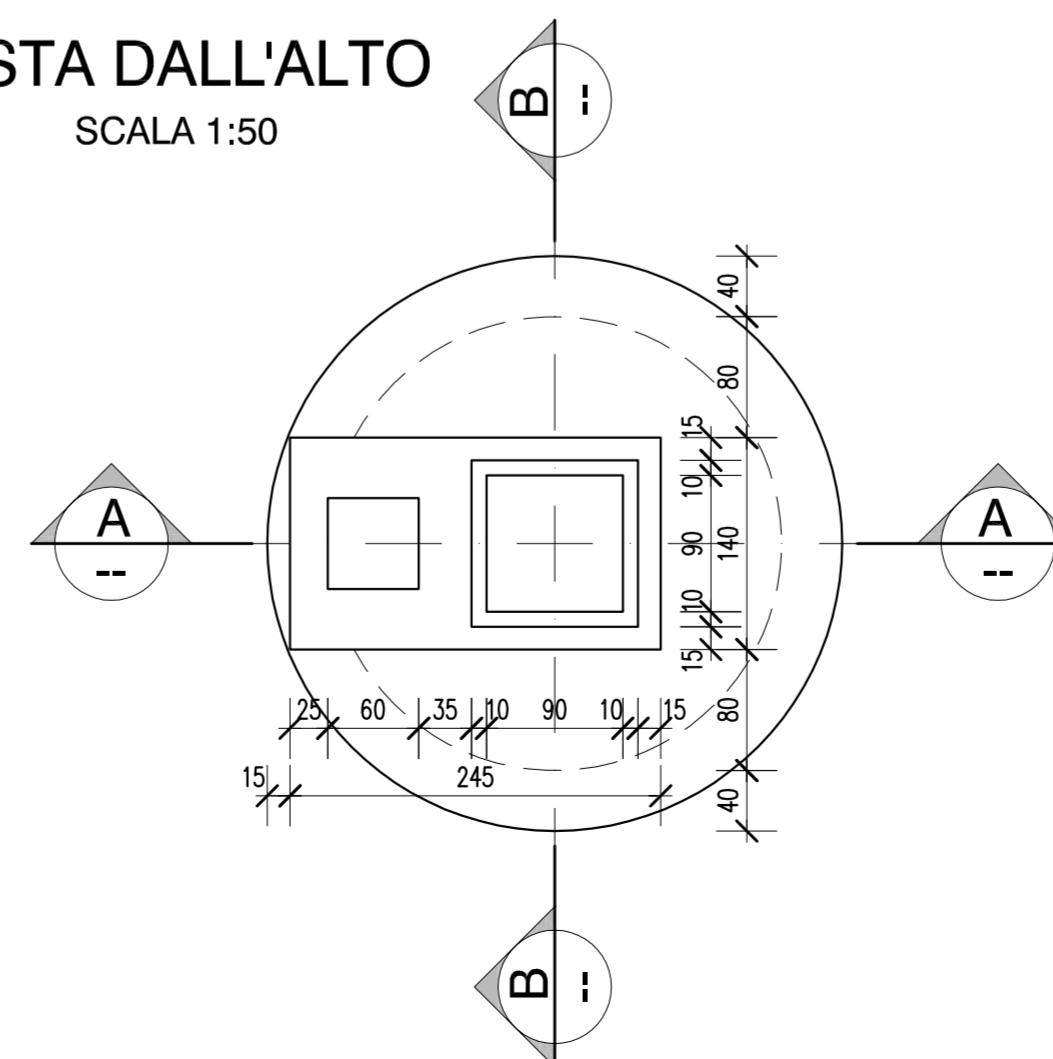
SEZIONE D-D

SCALA 1:50



VISTA DALL'ALTO

SCALA 1:50



MATERIALI E COPRIFERRI

Calcestruzzo: Rck > 30 N/mmq  
Consistenza S4  
Diametro max. aggregato 20 mm  
Acciaio armatura: B450C (FeB44k)  
Copriferrò: 3 cm - pareti verticali e fondazioni  
2 cm - solette  
4 cm - superfici controterra

SOVRACCARICHI SOLETTA

Permanente: 28,50 kN/mq (1,5 m di terreno)  
Accidentale: 10,00 kN/mq

SPECIFICHE GENERALI C.A.

1. Per quote e fori mancanti l'impresa si fa carico della corrispondenza tra i disegni costruttivi strutturali, architettonici ed impiantistici, sollecitando chiarimenti alla D.L. in caso di dubbi.
2. Prevedere smussi negli spigoli dei getti a vista e gocciolatoi per getti esposti alle acque meteoriche.
3. Le lunghezze di sovrapposizione dei ferri devono essere almeno 40Ø e > 30 cm.
4. Provvedere, con appositi distanziatori, affinché vengano realizzati i copriferrì prescritti.
5. La superficie del getto deve essere mantenuta umida per almeno 4 giorni.



PROG. N° 648

Comune di



Torino

PROGETTO PRELIMINARE

ACCORDO DI PROGRAMMA EX ART. 27 DELLA LEGGE N.142/90  
C.A.A.T. / CENTRO AGRO ALIMENTARE DI TORINO - S.I.T.O. / SOCIETA' INTERPORTO TORINO ORBASSANO  
REALIZZAZIONI OPERE INFRASTRUTTURALI STRADA DEL PORTONE  
REGOLARIZZAZIONE FOGNATURE IN ZONA MIRAFIORI SUD-OVEST/ COMUNE DI GRUGLIASCO  
**CONSTRUZIONE COLLETTORE DI FOGNATURA LUNGO LA VIA  
G. C. ANSELMETTI TRA STRADA DEL DROSSO E IL TORRENTE SANGONE  
- LOTTO II / A -**

**CARPENTERIA  
CAMERA DI ISPEZIONE DIAMETRO 3,00 m**

Scala 1:50

Società Metropolitana Acque Torino S.p.A.  
Sede legale: Corso XI Febbraio, 14 - 10152 Torino TO - I  
Tel. +39 011 4645.111 - fax. +39 011 4365.575  
E-mail: info@smatorino.it Site web: www.smatorino.it

il Direttore Generale  
**Dott. Ing. Marco Aciri**

3						documento n°:
2						<b>e 19</b>
1						
0	Emissione	Settembre 2009	SALAMANO	ACRI	ACRI	
REV.	DESCRIZIONE	DATA	REDAZIONE	VERIFICA	APPROVAZIONE	

Progettista: Ing. Marco Aciri

Collaboratori: Geom. Alessandro FOLLIS

**Risorse Idriche S.p.A. - Società del gruppo SMAT**  
Sede legale: C.so XI Febbraio, 14 - 10152 Torino  
Tel. +39 011 4645.1250 / 1251 - fax: +39 011 4645.1252  
Capitale Sociale € 1.241.760,00 € i.v.  
Codice fiscale-Partita IVA e Registro delle imprese di Torino: 06087720014  
E-mail: info@risorseidricheto.it



ATO3 648	RI0235	TANS-PRE-e19.dwg
PROGETTO	ID R.L.	documento

ing. giorgio salamano	Piazza Vittorio Emanuele (di Città), 12 10015 - Ivrea (TO)	Revisione	Data	Oggetto di revisione	Redatto	Verificato	Approvato	Consegnato
studio tecnico	Tel. 0125 45655 - 0125 44335 E-mail: studio.tecnico@salamano.it	0	30/04/08	Prima emissione	Ing. M. Cauda	MC	GS	
		FILE:	PLOTSTYLE/SCALE: CABE1-RS DR01E.cb - 10.1					