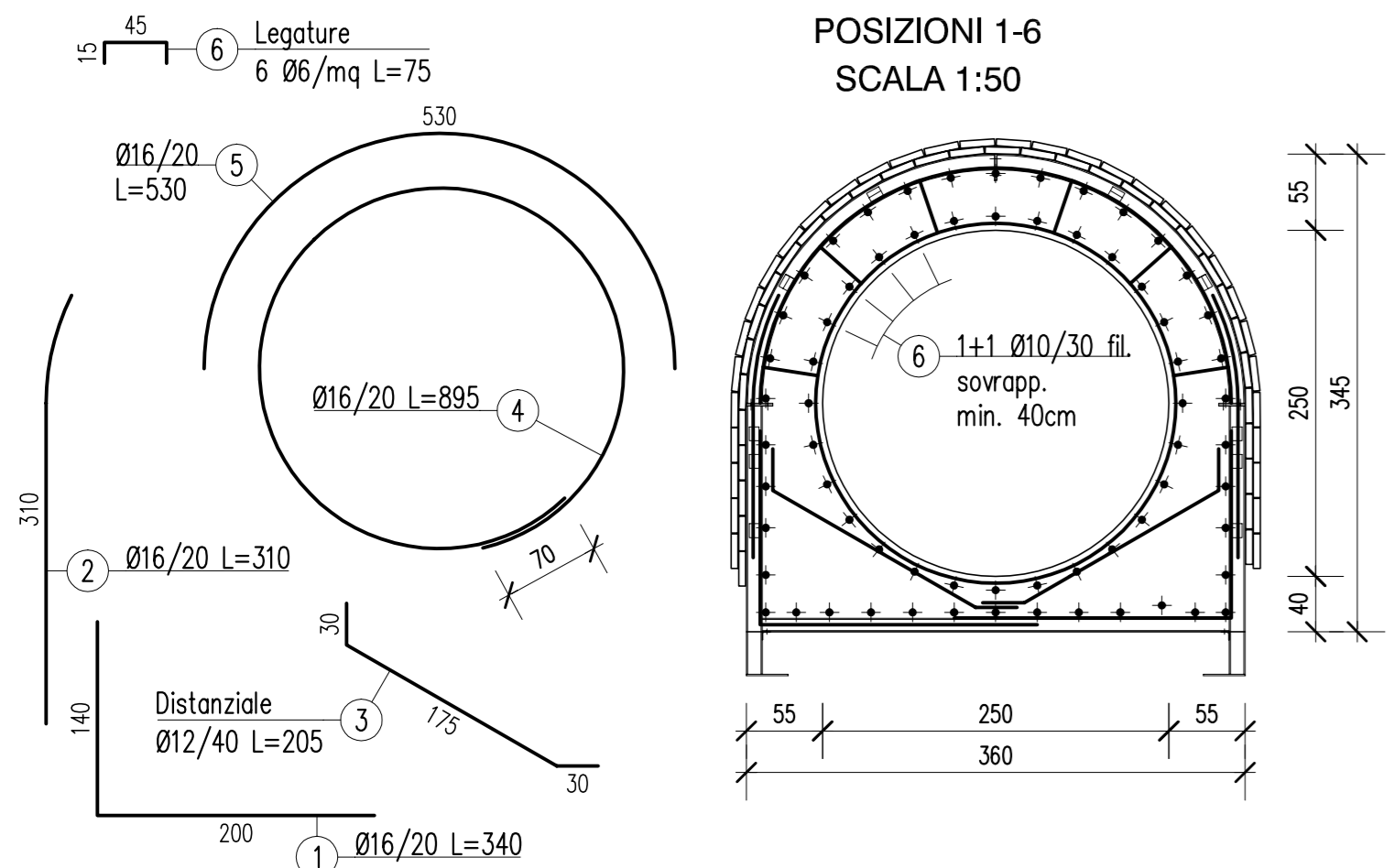
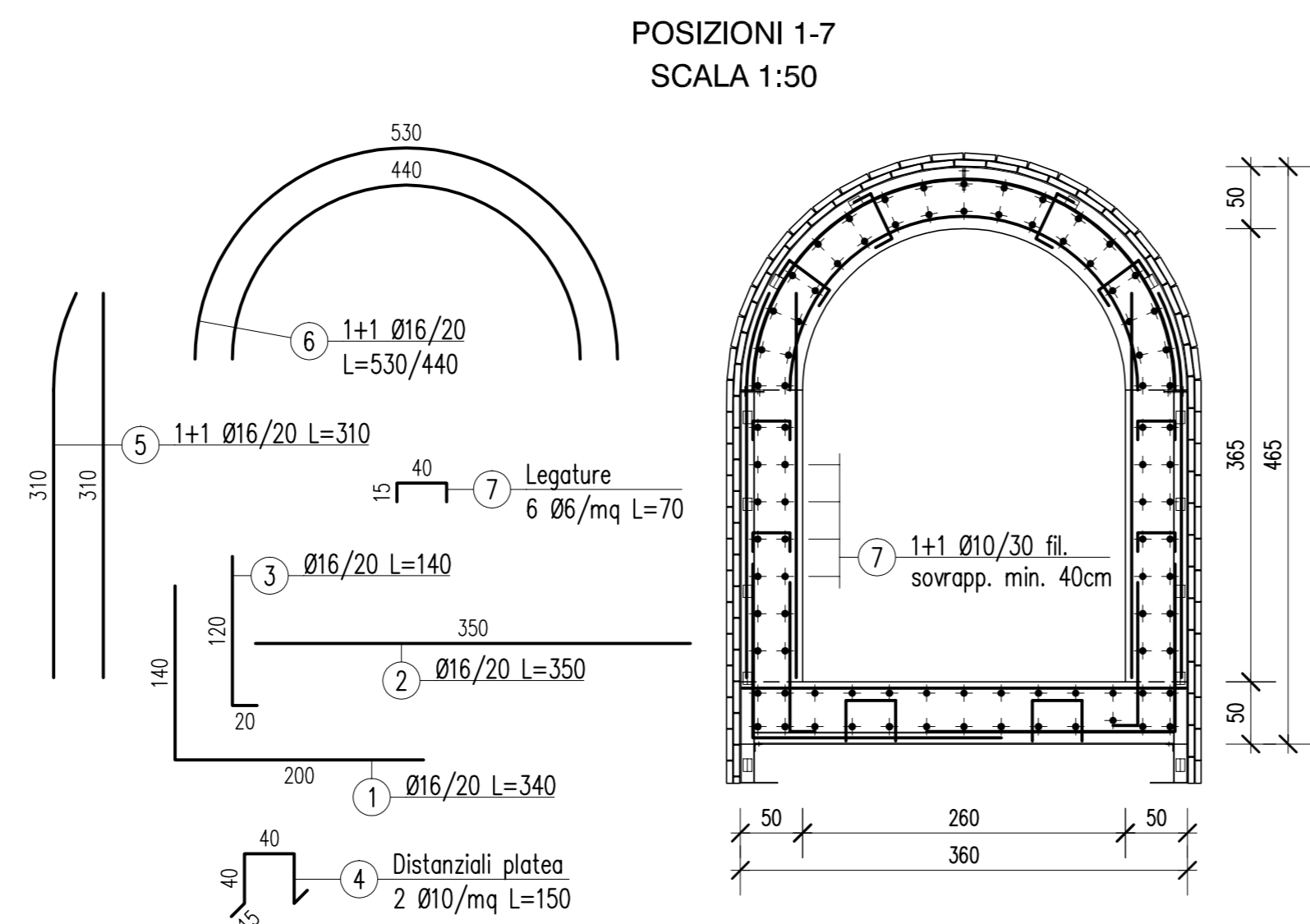


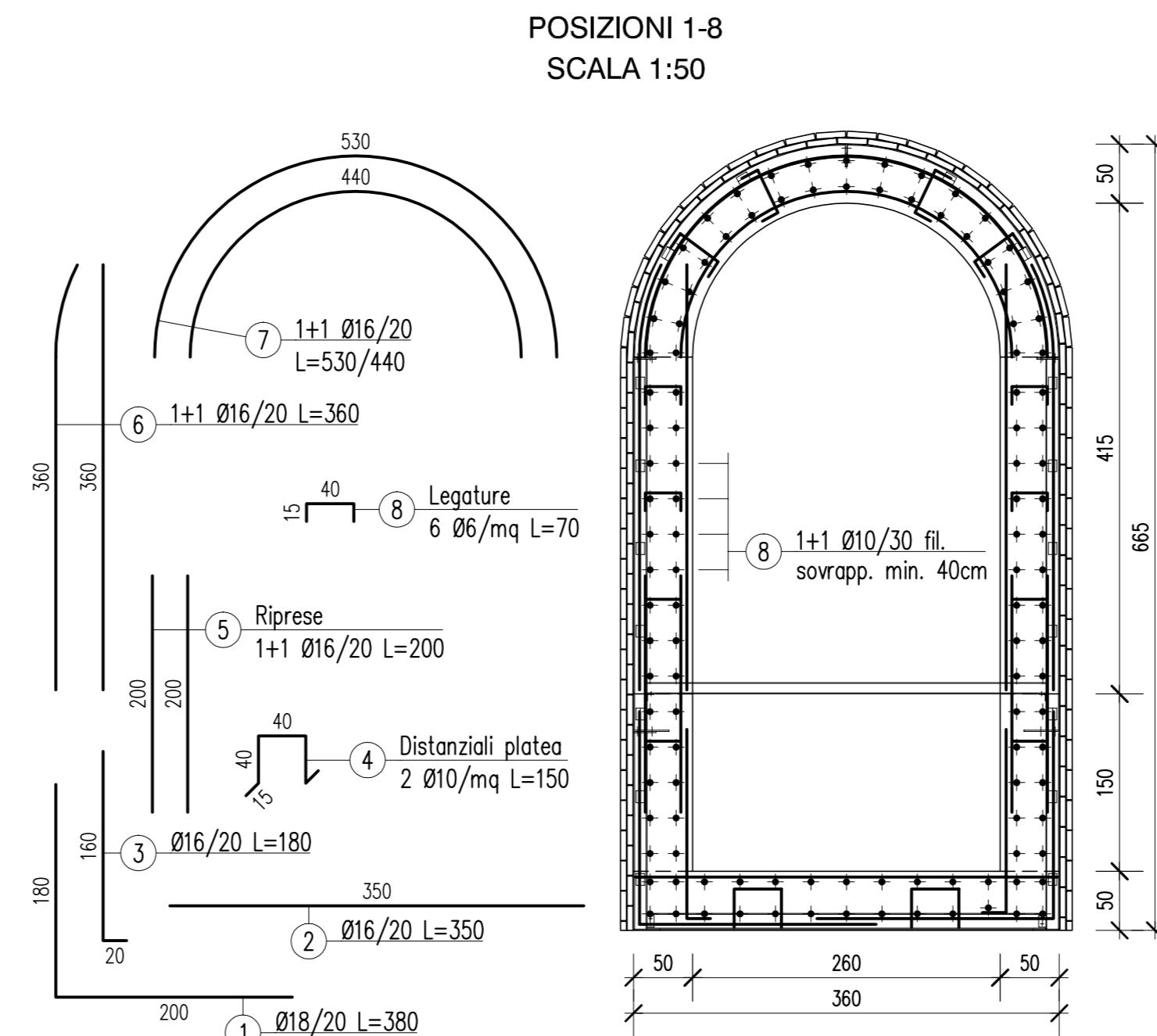
GALLERIA TRATTO DI RACCORDO



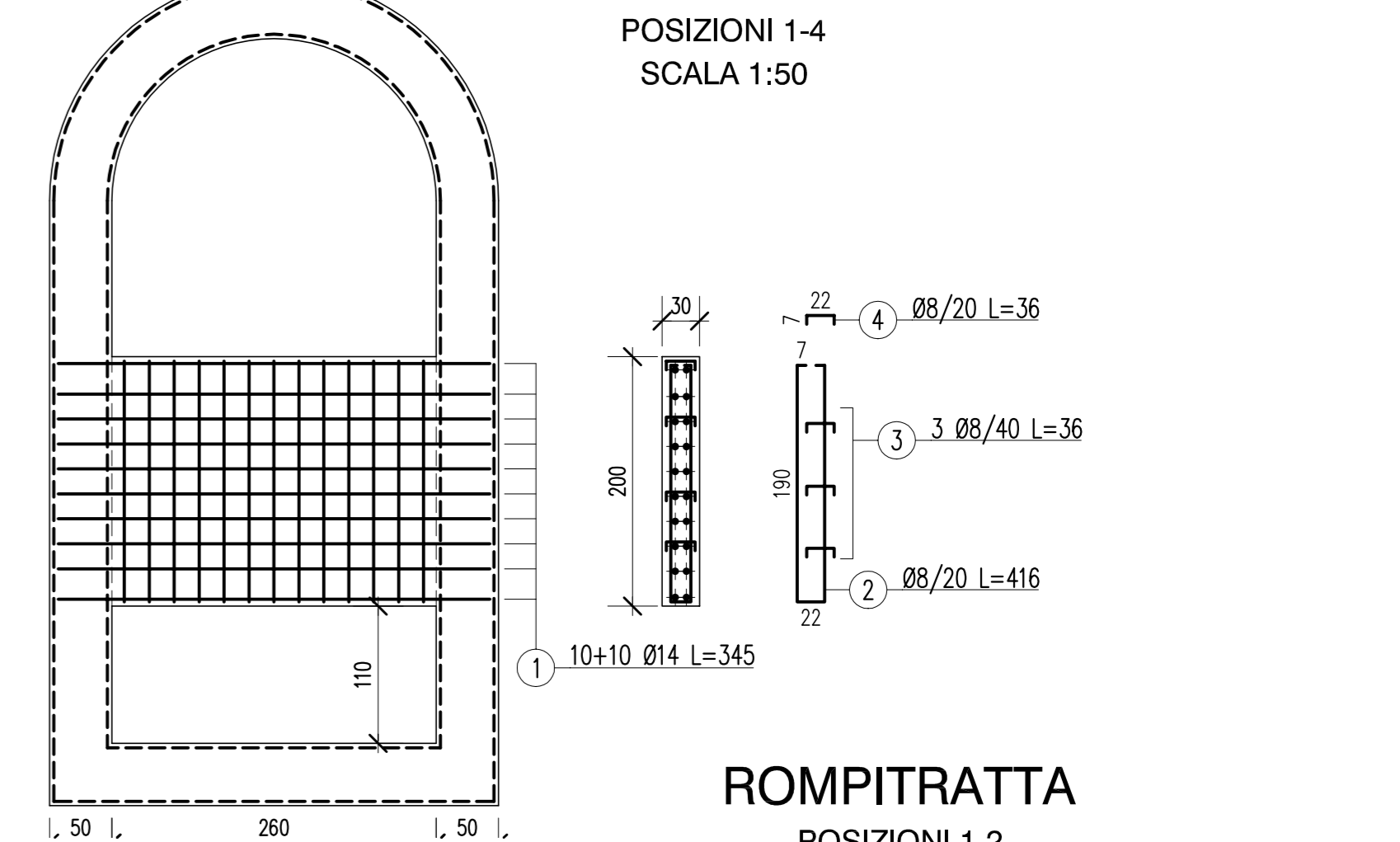
GALLERIA BACINO DI DISSIPAZIONE h. 465



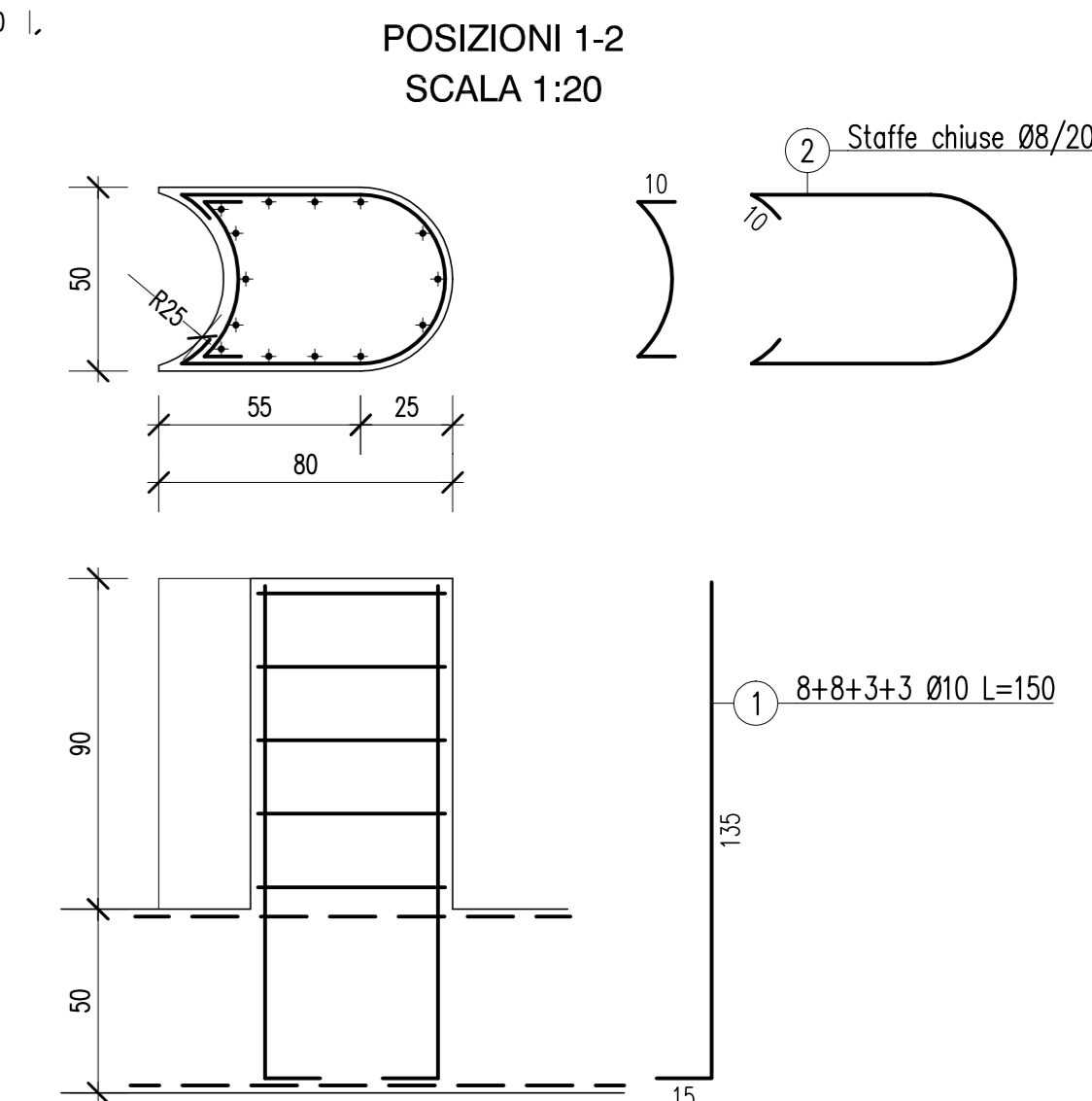
GALLERIA DESABBIATORE h. 665



SETTI TRASVERSALI

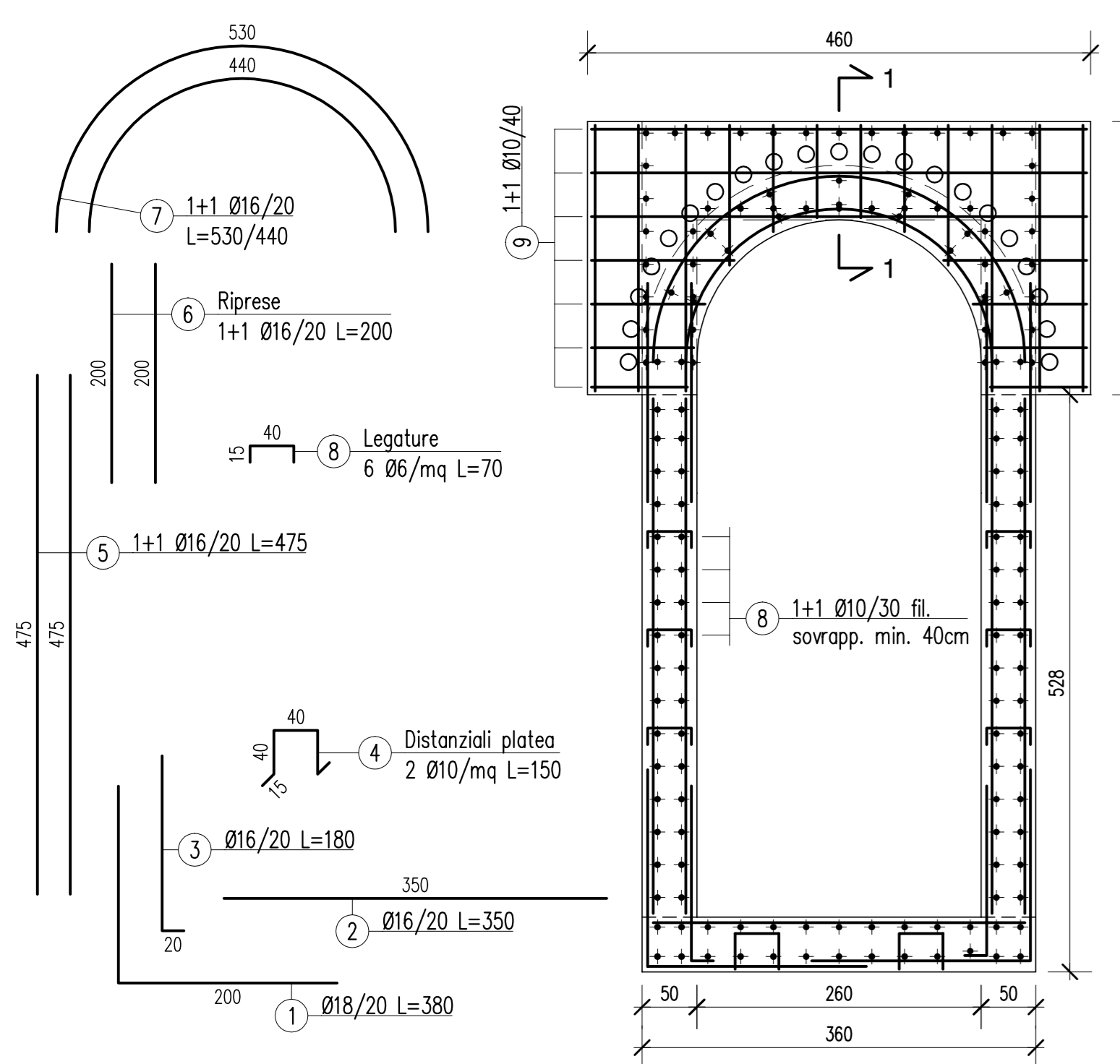


ROMPITRATTA

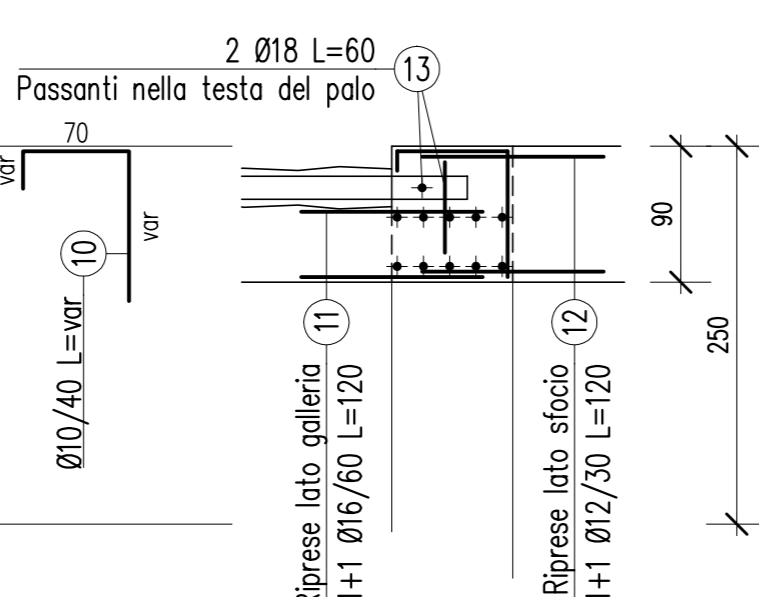


TRAVE MICROPALI E OPERA DI SFOCIO

POSIZIONI 1-13
 SCALA 1:50

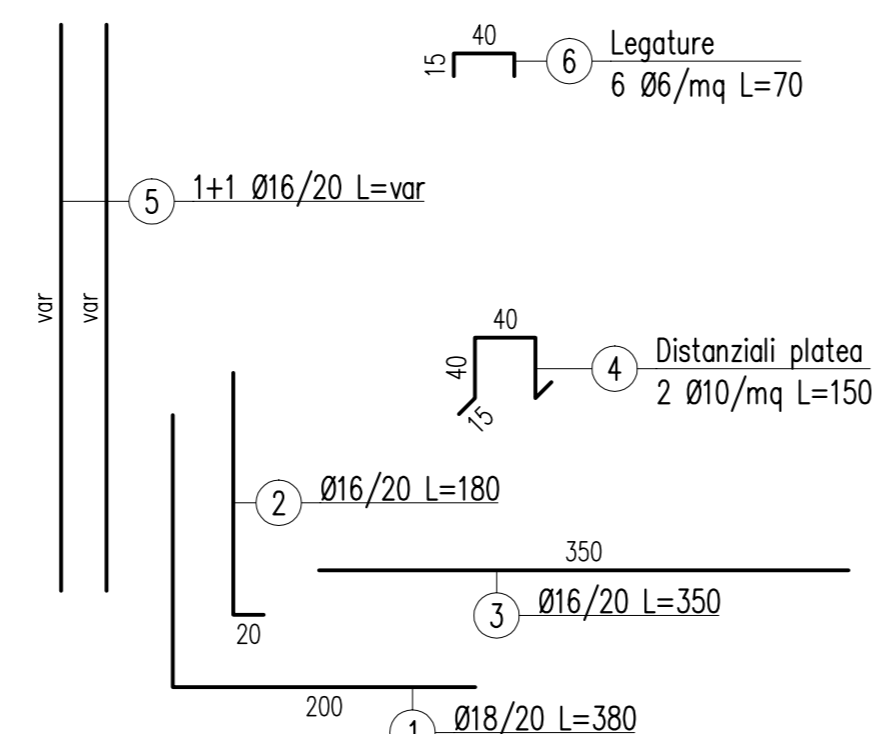


SEZ. 1-1



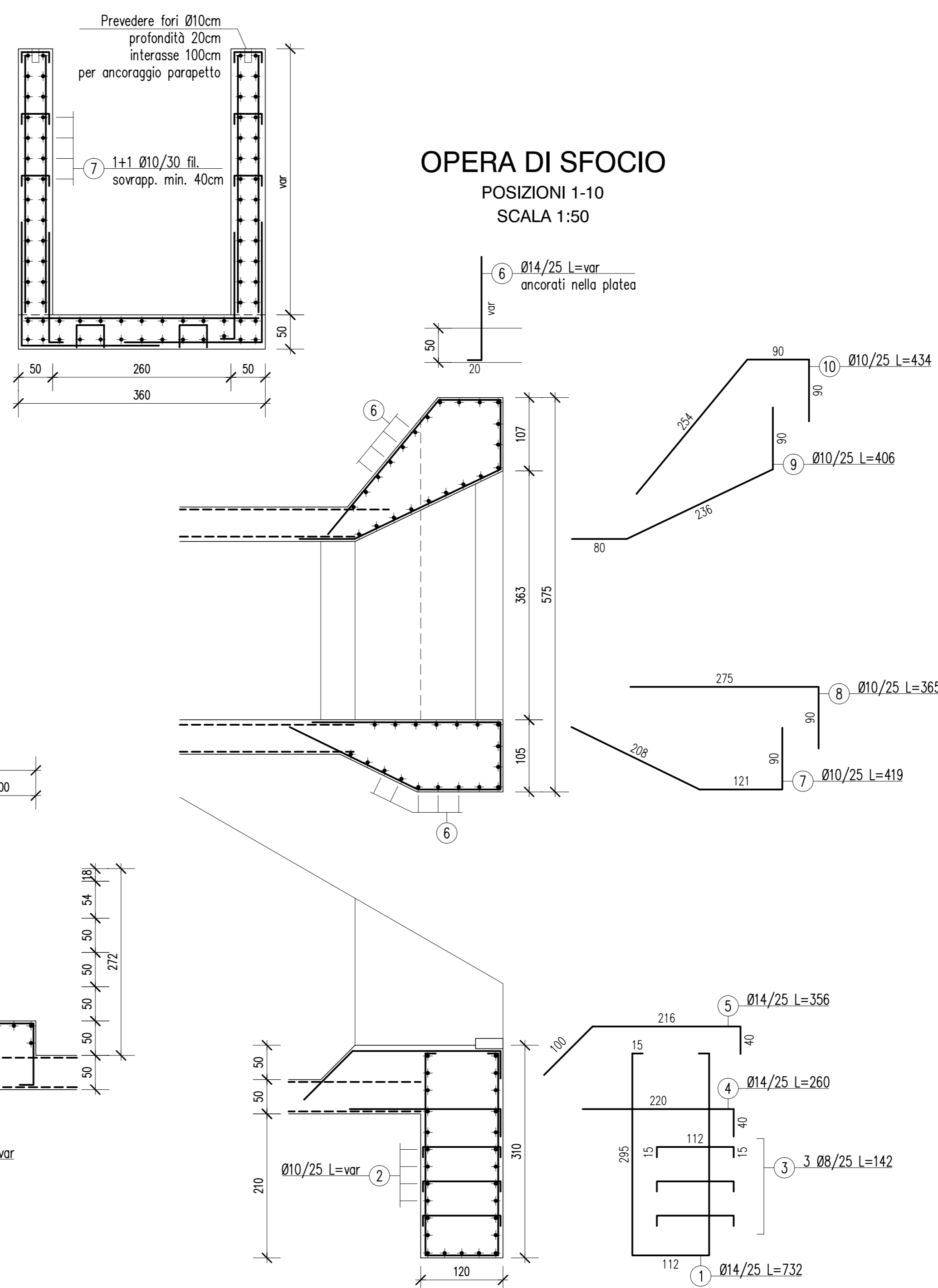
SEZIONE OPERA DI SFOCIO

POSIZIONI 1-7
 SCALA 1:50



OPERA DI SFOCIO

POSIZIONI 1-10
 SCALA 1:50



MATERIALI

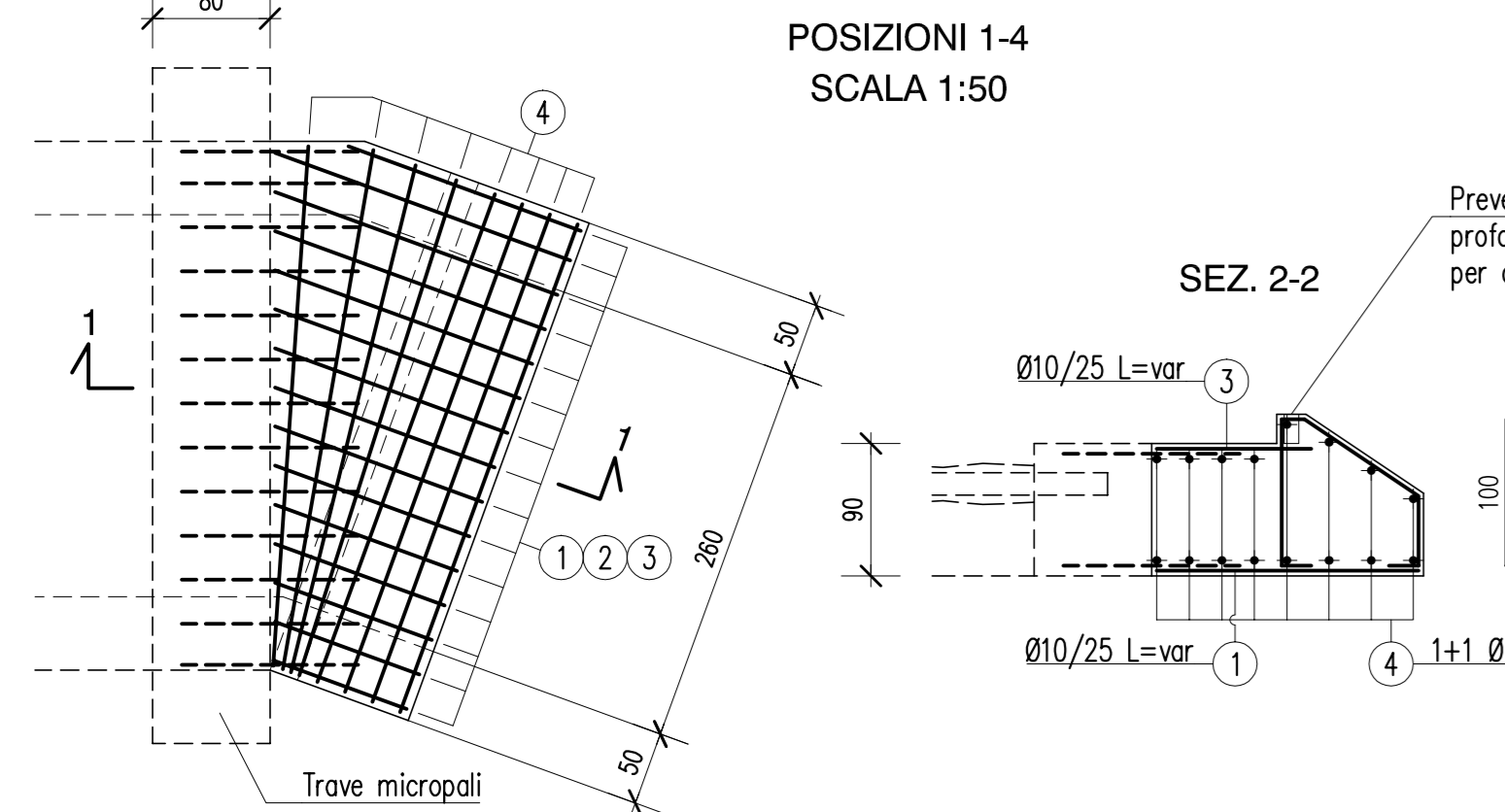
Calcestruzzo: Rck > 30 N/mmq
 Consistenza S4
 Diametro max. aggregato 20 mm
 Acciaio armatura: B450C (FeB44k)
 Copriferro: 3 cm
 4 cm - superfici controterra

SPECIFICHE GENERALI C.A.

- Per quote e fori mancanti l'impresa si fa carico della corrispondenza tra i disegni costruttivi strutturali, architettonici ed impiantistici, sollecitando chiarimenti alla D.L. in caso di dubbi.
- Prevedere smussi negli spigoli dei getti a vista e gocciolatori per getti esposti alle acque meteoriche.
- Le lunghezze di sovrapposizione dei ferri devono essere almeno 40Ø e > 30 cm.
- Prevedere, con appositi distanziatori, affinché vengano realizzati i copriferri prescritti.
- La superficie del getto deve essere mantenuta umida per almeno 4 giorni.

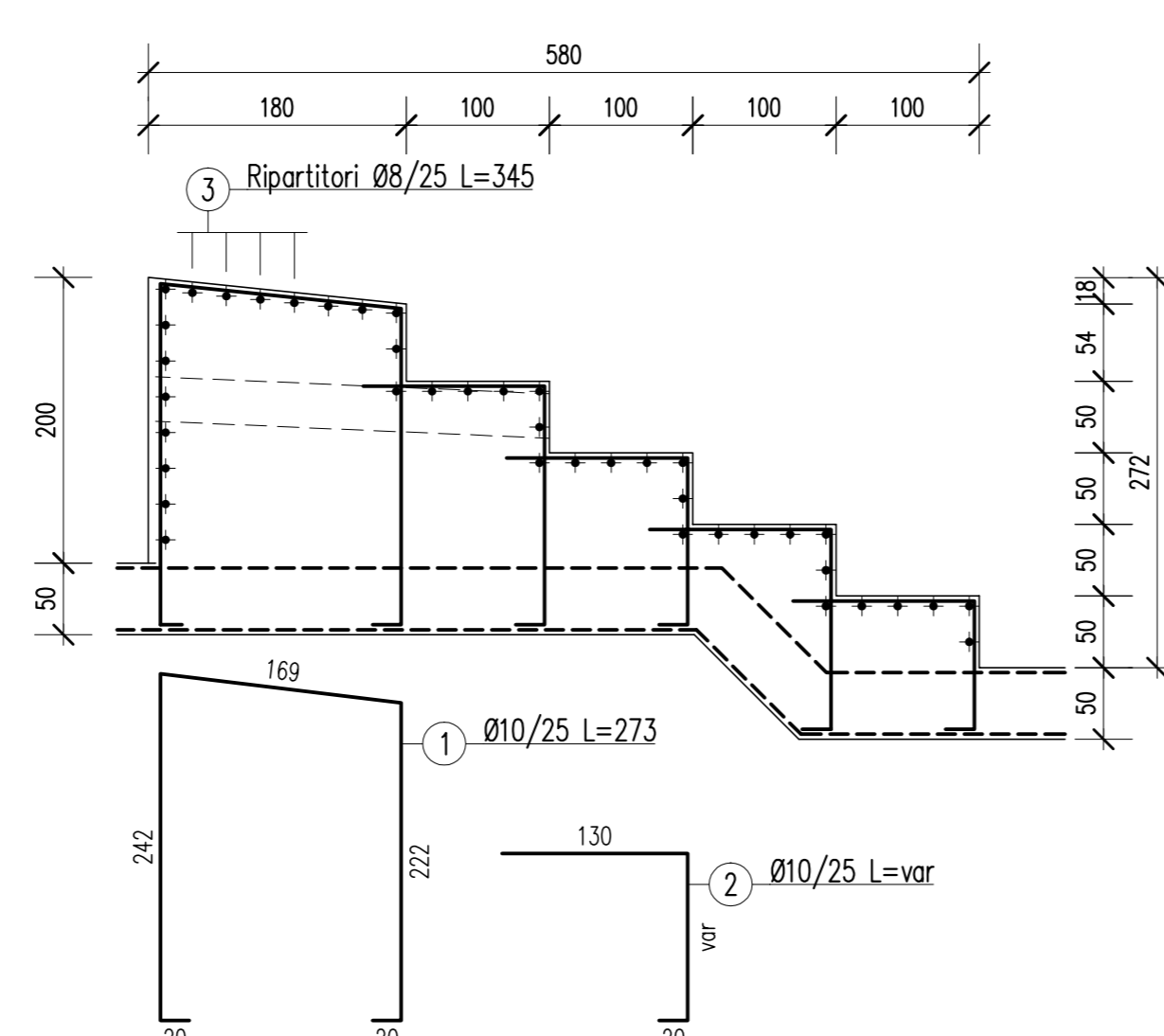
COPERTURA FINE GALLERIA

POSIZIONI 1-4
 SCALA 1:50



USCITA DESABBIATORE

POSIZIONI 1-3
 SCALA 1:50



PROG. N° 648 PROGETTO PRELIMINARE

Comune di **Torino**

ACCORDO DI PROGRAMMA EX ART. 27 DELLA LEGGE N.143/90
 C.A.A.T./ CENTRO AGRO ALIMENTARE DI TORINO - S.I.T.O./ SOCIETÀ INTERPORTO TORINO ORBASSANO
 REALIZZAZIONE OPERE INFRASTRUTTURALI STRADA DEL PORTONE
 REGOLARIZZAZIONE FOGNATURE IN ZONA MIRAFIORI SUD-OVESTI COMUNE DI GRUGLIASCO
CONSTRUZIONE COLLETTORE DI FOGNATURA LUNGO LA VIA G. C. ANSELMETTI TRA STRADA DEL DROSSO E IL TORRENTE SANGONE - LOTTO II / A -

ARMATURE TRATTO DI RACCORDO / BACINO DI DISSIPAZIONE DESABBIATORE / OPERA DI SFOCIO

Scala 1:50

Società Metropolitana Acque Torino S.p.A.
 Sede legale: Corso XI Febbraio, 14 - 10152 Torino TO 1
 tel. +39 011 4645.1111 - fax. +39 011 4365.575
 E-mail: info@smatorino.it - Sito web: www.smatorino.it

Il Direttore Generale
Dott. Ing. Marco Acri

3										documento n°:
2										e 18
1										
0										
REV.	DESCRIZIONE	DATA	REDAZIONE	VERIFICA	APPROVAZIONE					

Progettista: Ing. Marco Acri Collaboratori: Geom. Alessandro FOLLIS

Risorse Idriche S.p.A. - Società del gruppo SMAT
 Sede legale: C.so XI Febbraio, 14 - 10152 Torino
 Tel. +39 011 4645.1150 / 1251 - Fax: +39 011 4645.1252
 Capitale Sociale € 1.241.760,00 € i.v.
 Codice fiscale-Partita IVA e Registro delle imprese di Torino: 06087720014
 E-mail: info@risorsediriche.it

AT03 648	RI0235	TANS-PRE-e18.dwg
PROGETTO	ID R.L.	documento

ing. giorgio salamano
 Piazza Vittorio Emanuele (di Citta), 12
 100125 - Torino (TO)
 Tel. 011 54655 - 011 544335
 E-mail: studio@giorgiosalamano.it

ing. giorgio salamano
 Piazza Vittorio Emanuele (di Citta), 12
 100125 - Torino (TO)
 Tel. 011 54655 - 011 544335
 E-mail: studio@giorgiosalamano.it