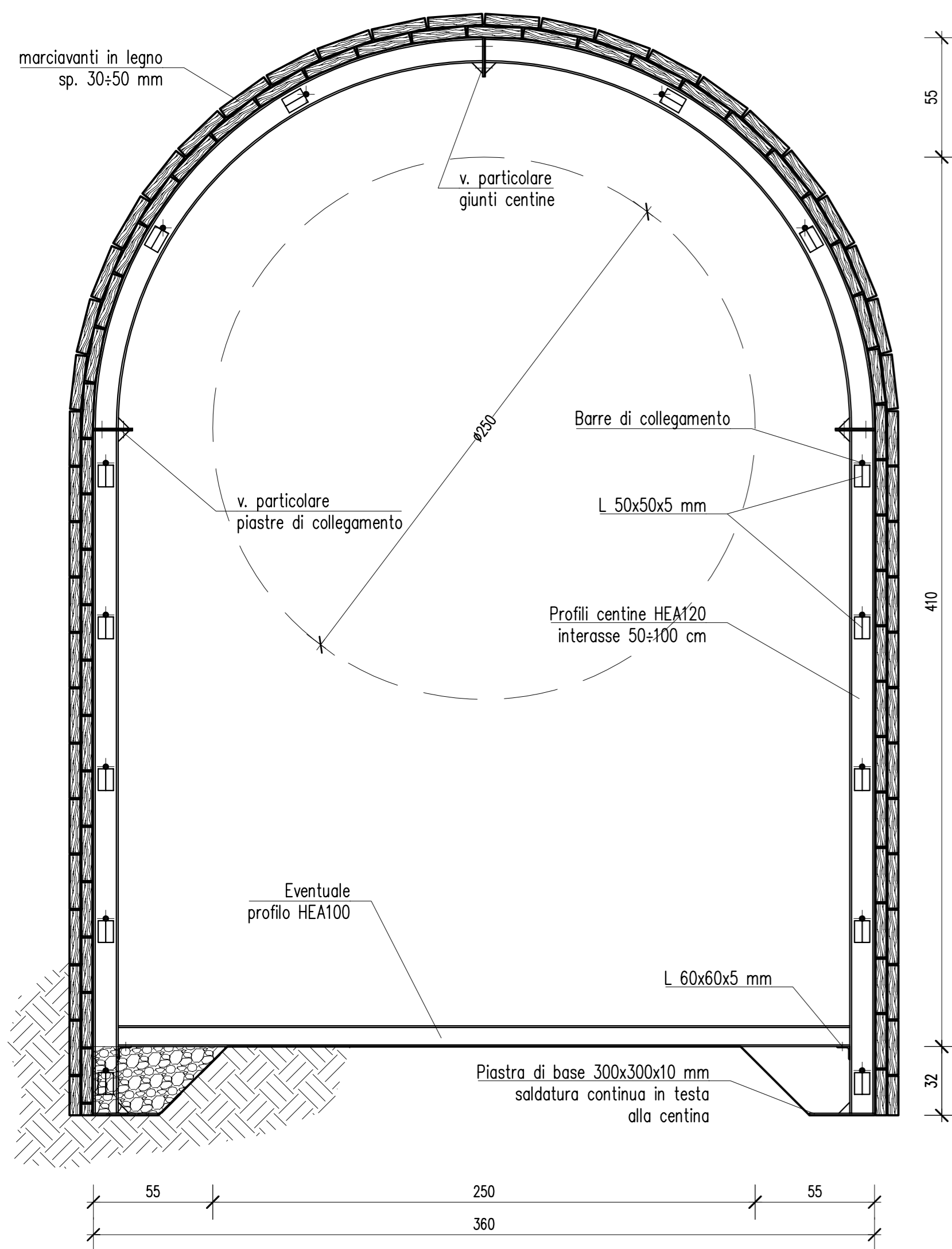


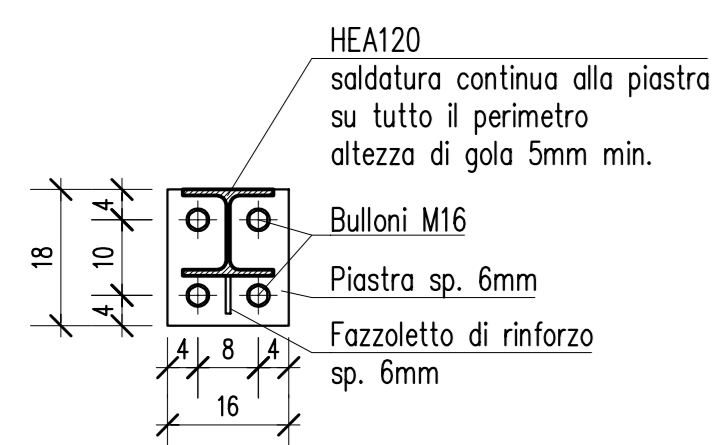
GALLERIA BACINO DI DISSIPAZIONE

SCALA 1:20



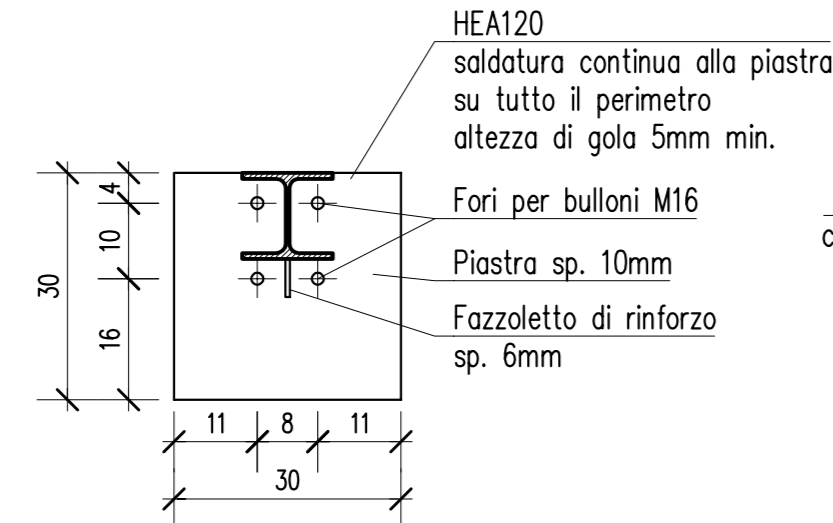
PIASTRE DI COLLEGAMENTO CENTINE

SCALA 1:10



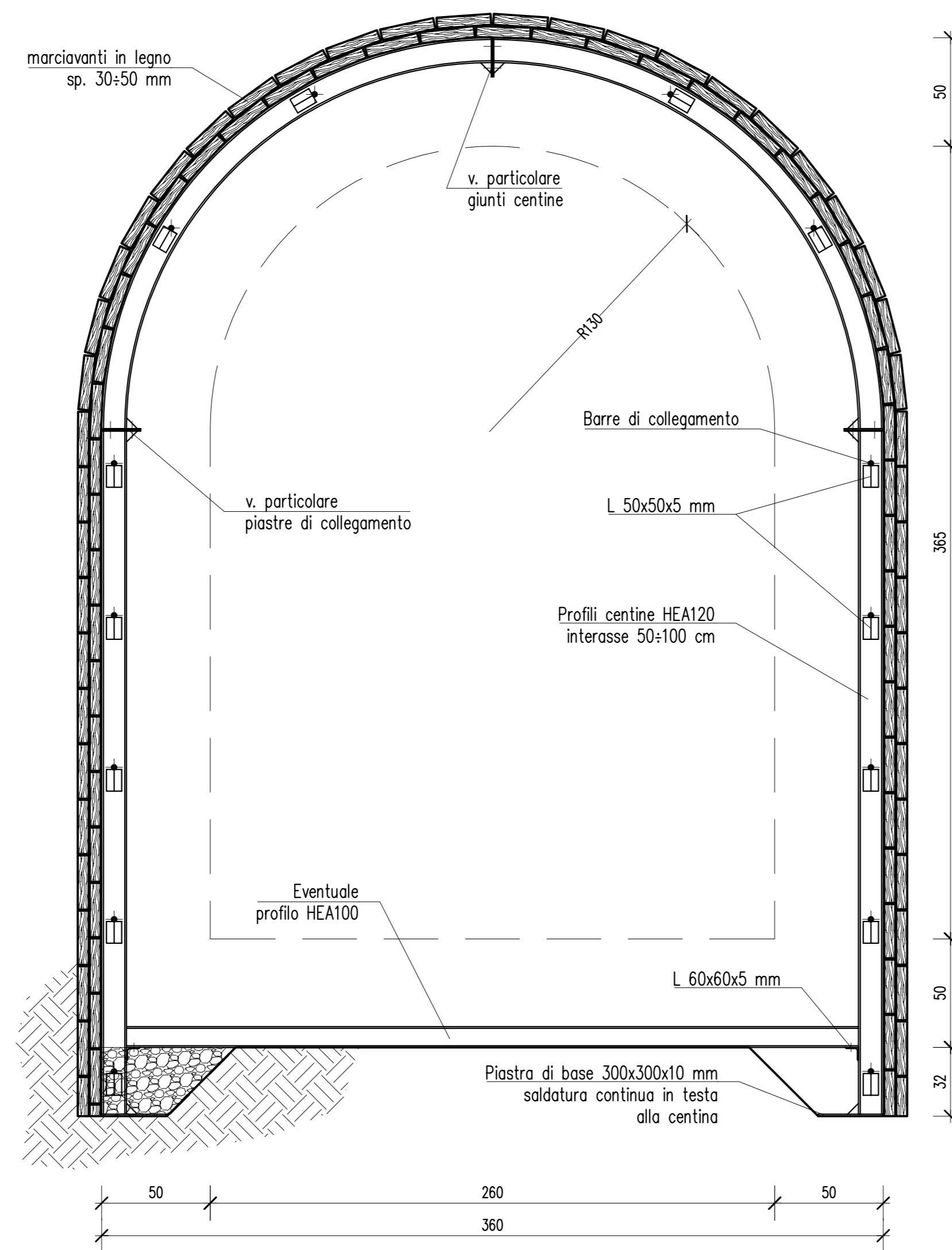
PIASTRE DI BASE CENTINE

SCALA 1:10



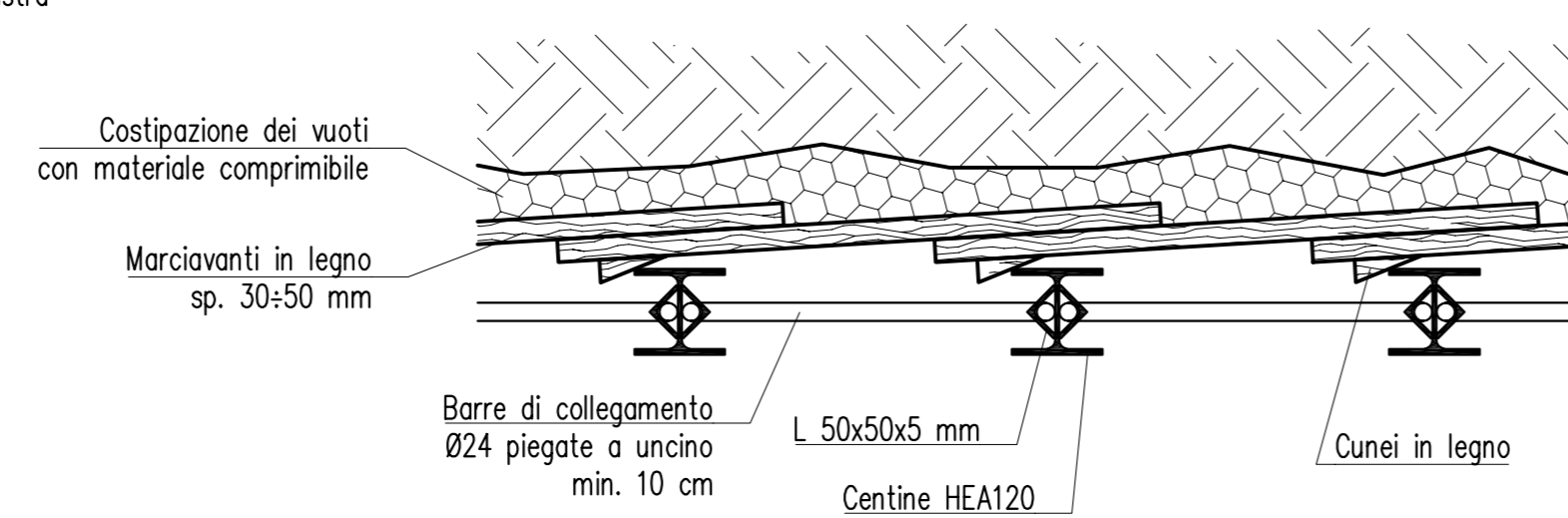
CENTINE PER AVANZAMENTO (FASE 1)

SCALA 1:20



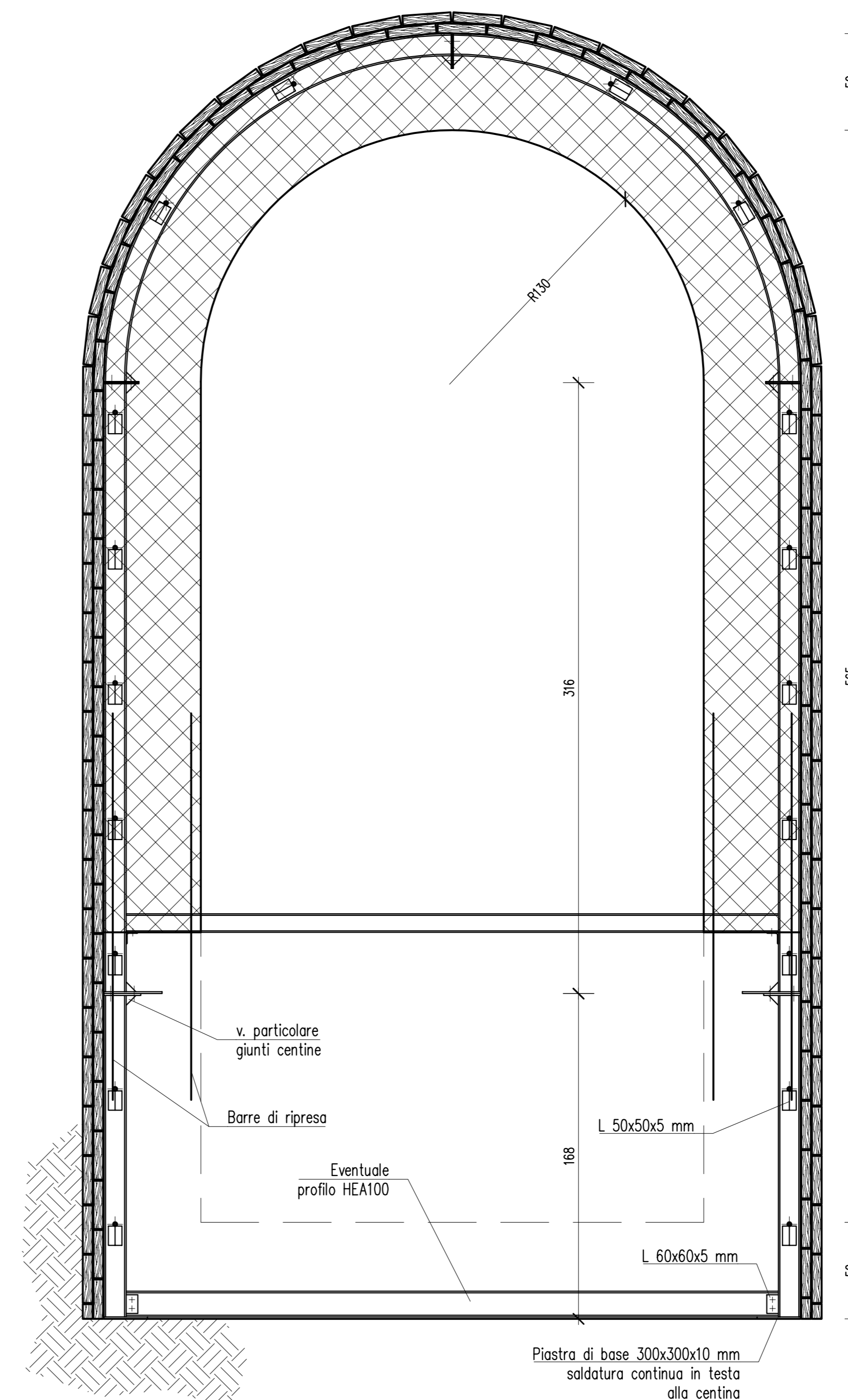
PARTICOLARE MARCIAVANTI E COLLEGAMENTO CENTINE

SCALA 1:10



CENTINE PER AVANZAMENTO GALLERIA DESABBIATORE IN SOTTOMURAZIONE (FASE 3)

SCALA 1:20



MATERIALI

- Calcestruzzo: Rck > 30 N/mm², Consistenza S4, Diametro max. aggregato 20 mm
- Acciaio armatura: B450C (FeB44k)
- Acciaio carpenteria: S275 (Fe430)
- Bulloni: classe 8.8
- Copriferro: 3 cm
- 4 cm - superfici controterra

SPECIFICHE GENERALI C.A.

- Per quote e fori mancanti l'impresa si fa carico della corrispondenza tra i disegni costruttivi strutturali, architettonici ed impiantistici, sollecitando chiarimenti alla D.L. in caso di dubbi.
- Le lunghezze di sovrapposizione dei ferri devono essere almeno 40Ø e > 30 cm.
- Provvedere, con appositi distanziatori, affinché vengano realizzati i copriferri prescritti.
- La superficie del getto deve essere mantenuta umida per almeno 4 giorni.



PROG. N° 648

PROGETTO PRELIMINARE

Comune di



Torino

ACCORDO DI PROGRAMMA EX ART. 27 DELLA LEGGE N.142/90
C.A.A.T. / CENTRO AGRO ALIMENTARE DI TORINO - S.I.T.O. / SOCIETA' INTERPORTO TORINO ORBASSANO
REALIZZAZIONI OPERE INFRASTRUTTURALI STRADA DEL PORTONE
REGOLARIZZAZIONE FOGNATURE IN ZONA MIRAFIORI SUD-OVEST/ COMUNE DI GRUGLIASCO

**COSTRUZIONE COLLETTORE DI FOGNATURA LUNGO LA VIA
G. C. ANSELMETTI TRA STRADA DEL DROSSO E IL TORRENTE SANGONE
- LOTTO II / A -**

**ARMATURE
SCAVO IN GALLERIA**

Scala 1:20

Società Metropolitana Acque Torino S.p.A.
Sede legale: Corso XI Febbraio, 14 - 10152 Torino TO I
tel. +39 011 4645.111 - fax. +39 011 4365.575
E-mail: info@smatorino.it Site web: www.smatorino.it

Il Direttore Generale
Dott. Ing. Marco Aciri

3									documento n°:
2									e 17
1									
0									
REV.	DESCRIZIONE	DATA	REDAZIONE	VERIFICA	APPROVAZIONE				
	Emissione	Settembre 2009	SALAMANO	ACRI	ACRI				

Progettista: Ing. Marco Aciri

Collaboratori: Geom. Alessandro FOLLIS

Risorse Idriche S.p.A. - Società del gruppo SMAT
Sede legale: C.so XI Febbraio, 14 - 10152 Torino
Tel. +39 011 4645.1250 / 1251 - fax: +39 011 4645.1252
Capitale Sociale € 1.241.760,00 € i.v.
Codice Fiscale-Partita IVA e Registro delle Imprese di Torino: 06087720014
E-mail: info@risorseldricheto.it



ing. giorgio salamano
studio tecnico

Revisione	Data	Oggetto di revisione	Redatto	Verificato	Approvato	Consegnato
0	30/09/09	Prima emissione	Ing. M. Cusato	MC	GS	
FILE						