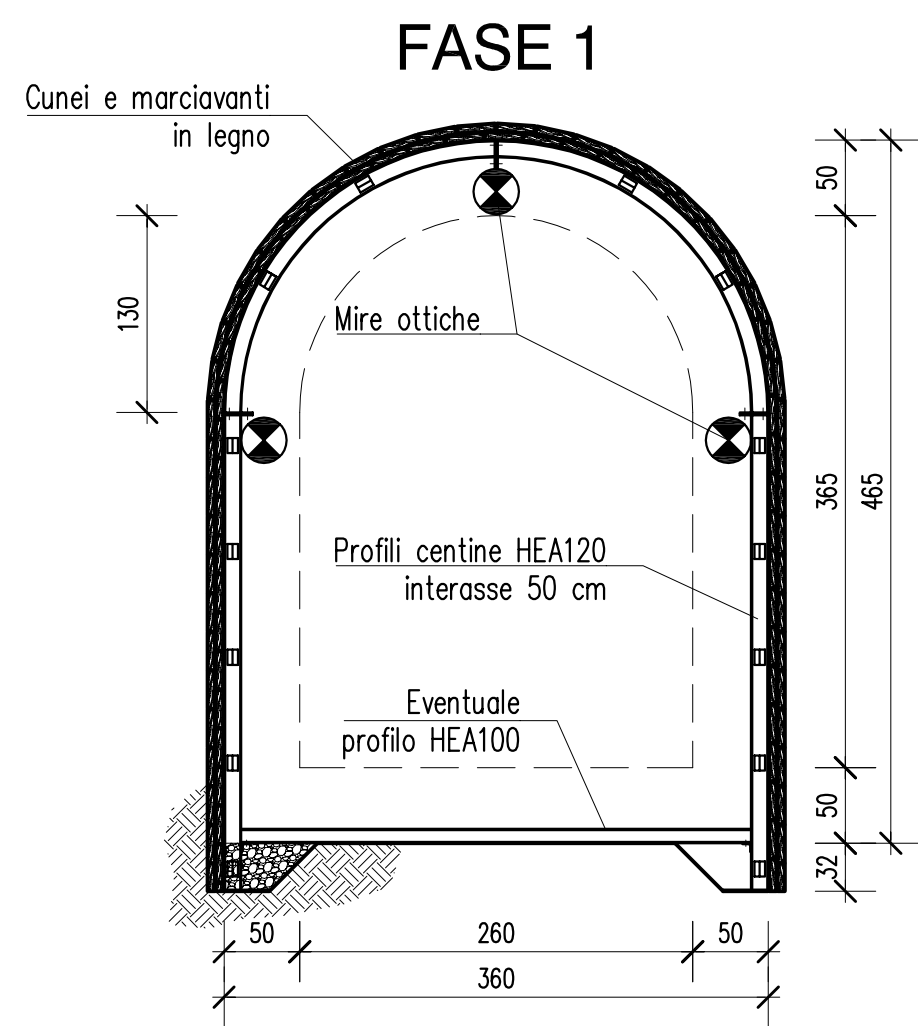
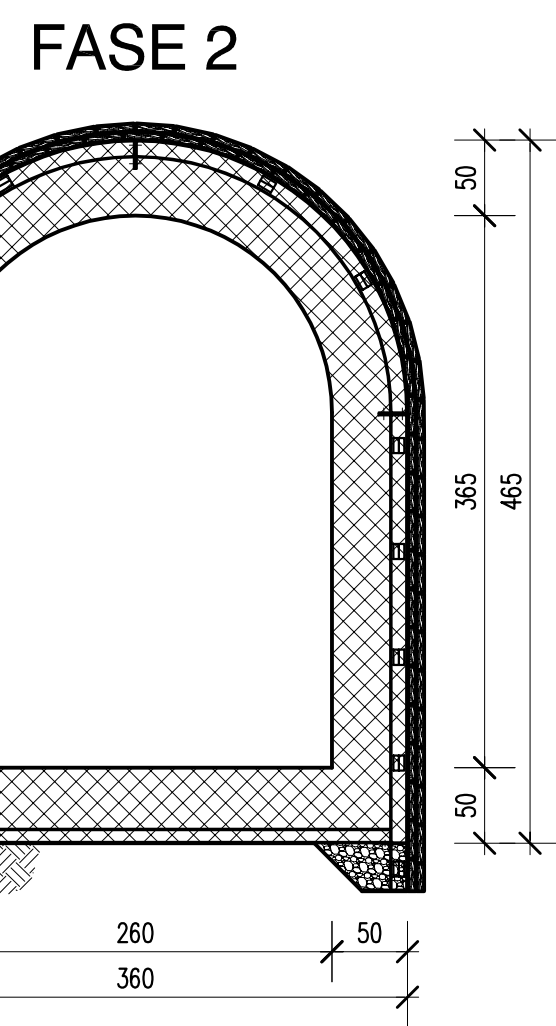


**GALLERIA h. 465**  
SCALA 1:50



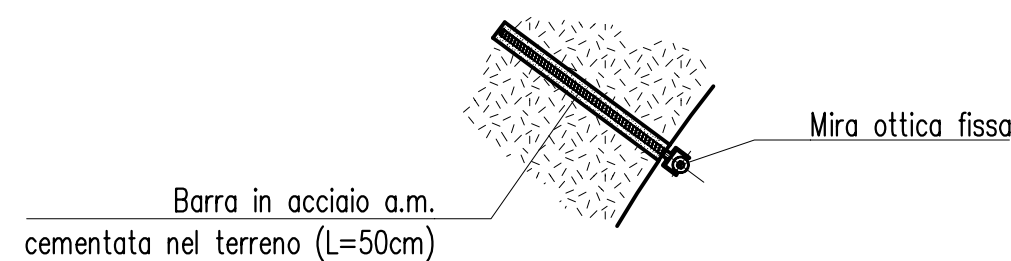
Scavo della galleria mediante posa di centine metalliche e avanzamento con marcia avanti in legno costipati verso il terreno con materiale comprimibile



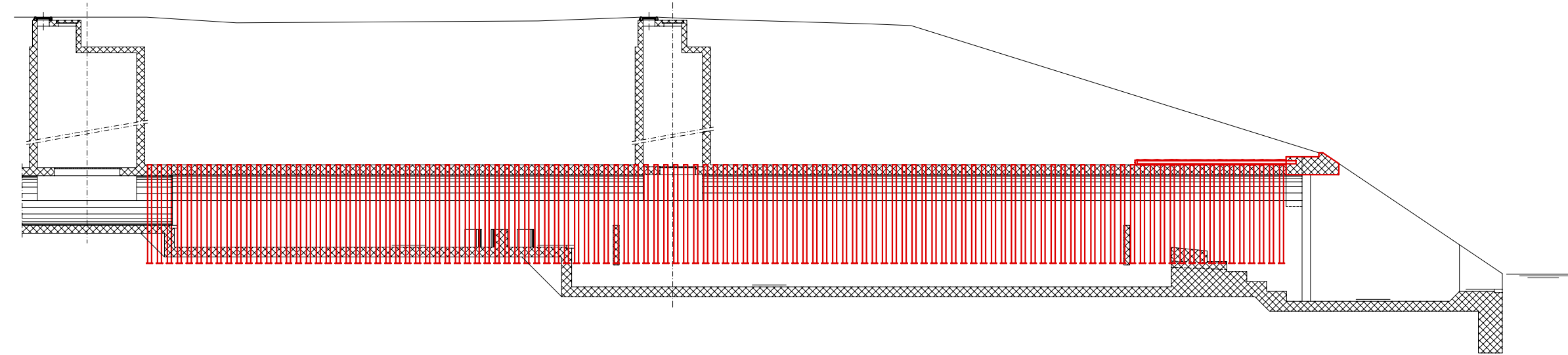
Getto di completamento della galleria

**MIRA OTTICA PER MISURE DI CONVERGENZA**  
**SCHEMA DI POSIZIONAMENTO**

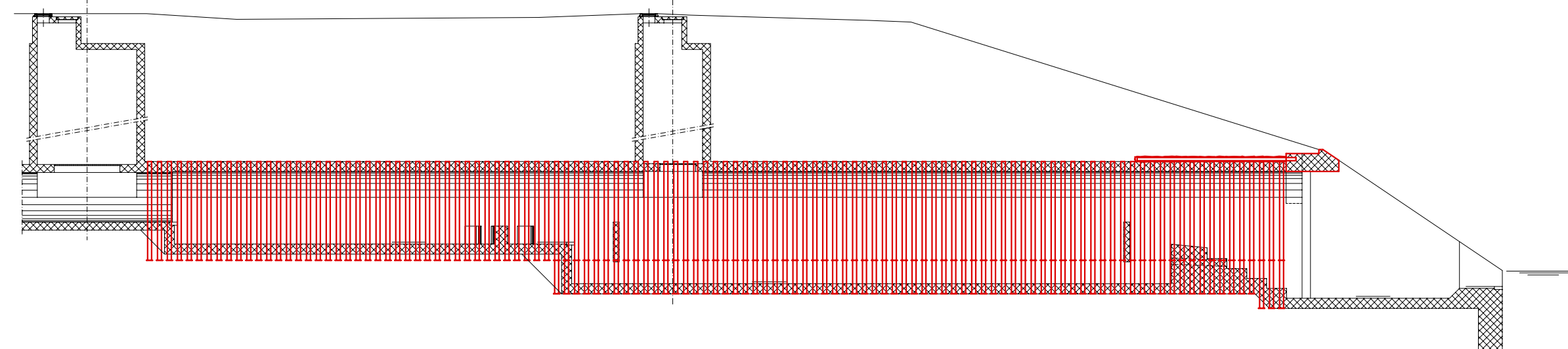
SCALA 1:20



**CENTINE FASE 1**



**CENTINE FASE 3**

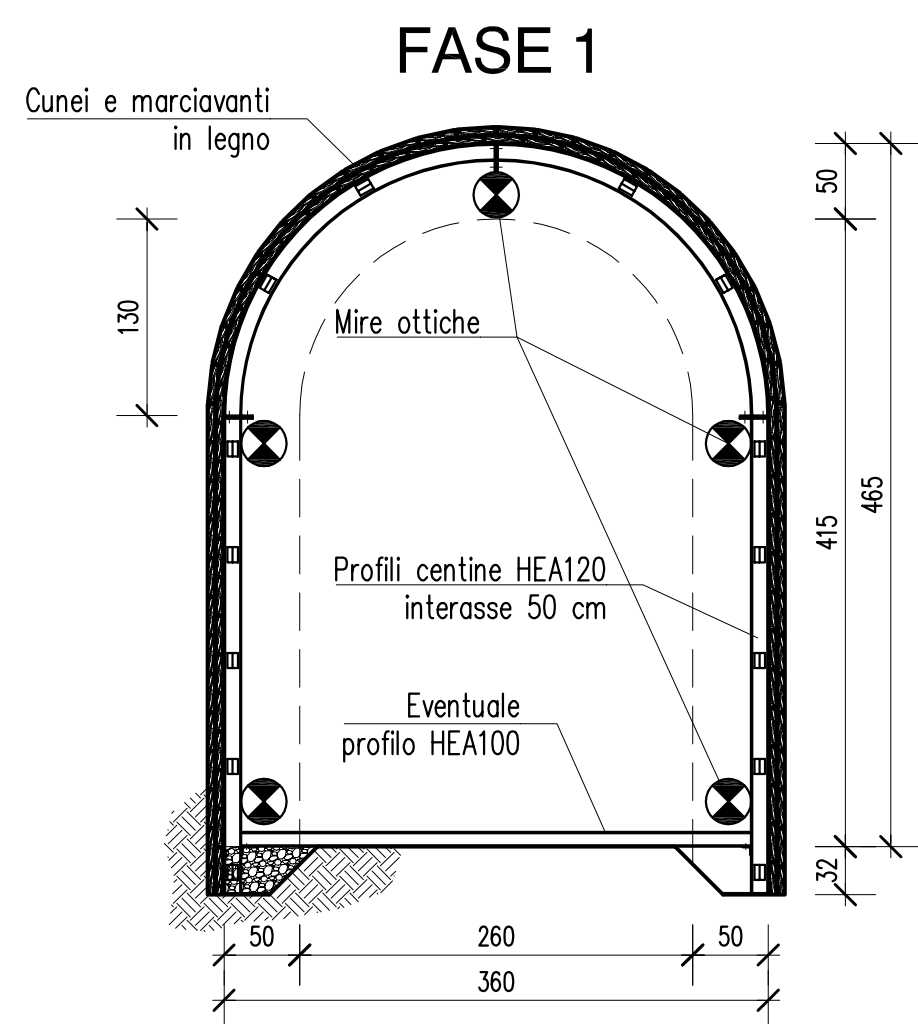


**SPECIFICHE SCAVO IN GALLERIA**

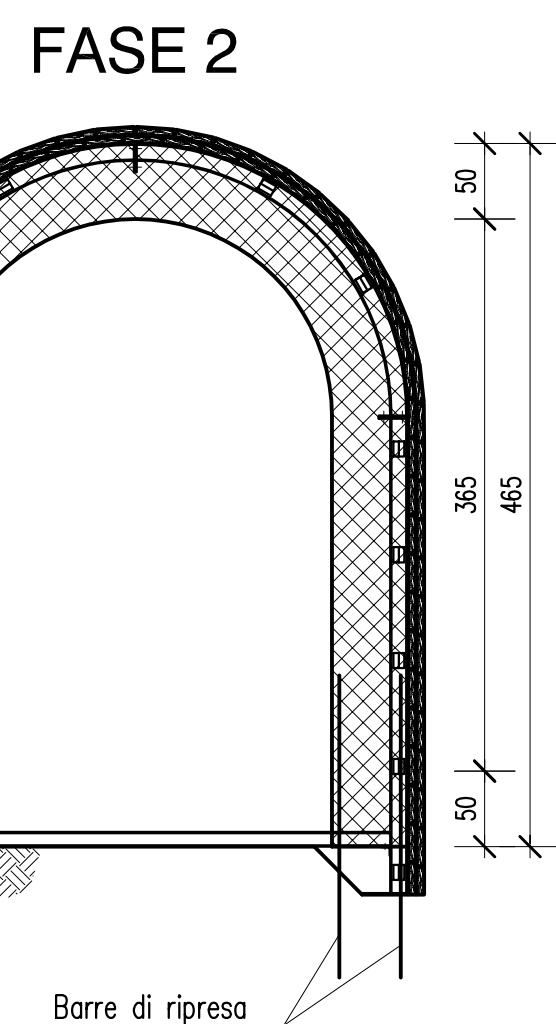
1. In presenza di terreno con buona cementazione l'interasse delle centine potrà essere aumentato a 100 cm previo parere positivo della DL;
2. lo scavo dovrà essere costantemente monitorato nel suo andamento longitudinale;
3. gli spostamenti del terreno dovranno essere controllati mediante il posizionamento di mire ottiche fisse da valutarsi a discrezione della DL anche in funzione delle caratteristiche del terreno.



**GALLERIA h. 665**  
SCALA 1:50

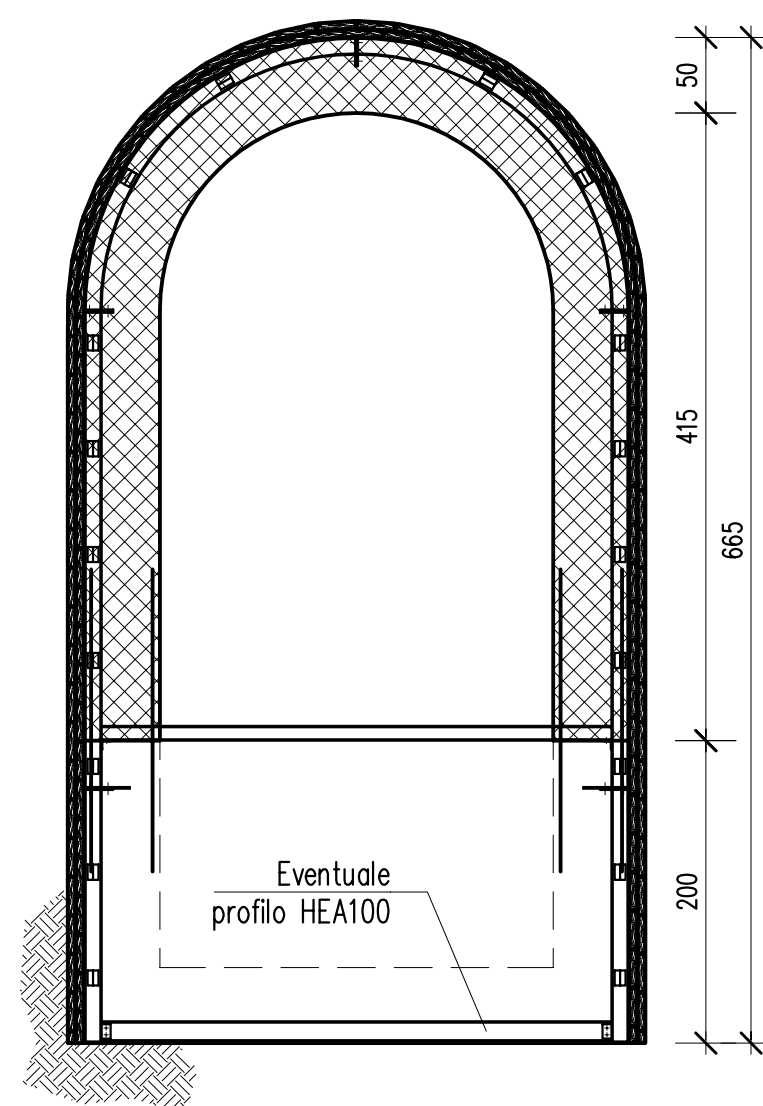


Scavo della galleria mediante posa di centine metalliche e avanzamento con marcia avanti in legno costipati verso il terreno con materiale comprimibile



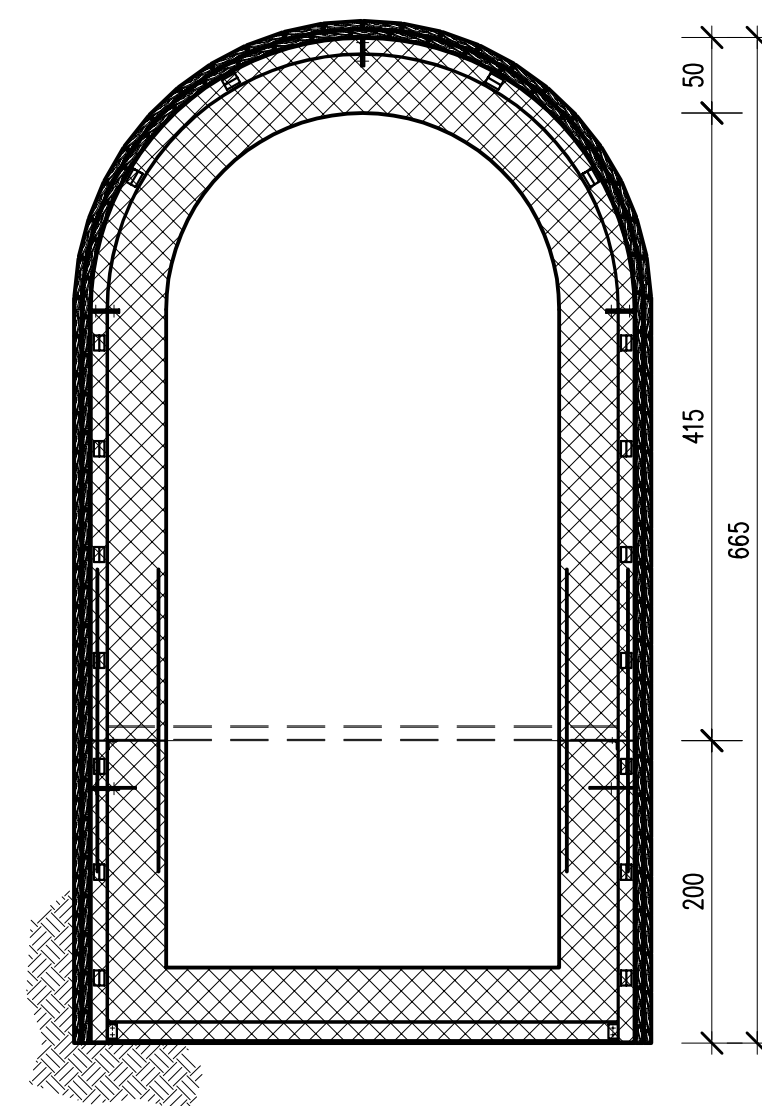
Getto di completamento delle pareti e della calotta fino al piano di calpestio lasciando le riprese verso il basso

**FASE 3**



Approfondimento della galleria per conci successivi di lunghezza massima di 2 m mediante posa di centine inferiori e avanzamento con marciavanti in legno costipati verso il terreno con materiale comprimibile

**FASE 4**



Getto di completamento delle pareti e del pavimento della galleria nel conco precedentemente scavato ed eventuale smontaggio delle travi di contrasto intermedie dopo la completa maturazione del calcestruzzo

**PROG. N° 648** **PROGETTO PRELIMINARE**



ACCORDO DI PROGRAMMA EX ART. 27 DELLA LEGGE N.142/90  
C.A.A.T. / CENTRO AGRO ALIMENTARE DI TORINO - S.I.T.O. / SOCIETA' INTERPORTO TORINO ORBASSANO  
REALIZZAZIONI OPERE INFRASTRUTTURALI STRADA DEL PORTONE  
REGOLARIZZAZIONE FOGNATURE IN ZONA MIRAFIORI SUD-OVEST/ COMUNE DI GRUGLIASCO  
**COSTRUZIONE COLLETTORE DI FOGNATURA LUNGO LA VIA G. C. ANSEMETTI TRA STRADA DEL DROSSO E IL TORRENTE SANGONE - LOTTO II / A -**

**PARTICOLARI COSTRUTTIVI**  
**FASI DI REALIZZAZIONE SCAVO IN GALLERIA**

Scala 1:50

Società Metropolitana Acque Torino S.p.A.  
Sede legale: Corso XI Febbraio, 14 - 10152 Torino TO I  
tel. +39 011 4645.111 - fax. +39 011 4365.575  
E-mail: info@smatorino.it Site web: www.smatorino.it

Il Direttore Generale  
**Dott. Ing. Marco Acri**

3						documento n°:
2						<b>e 16</b>
1						
0	Emissione	Settembre 2009	SALAMANO	ACRI	ACRI	
REV.	DESCRIZIONE	DATA	REDAZIONE	VERIFICA	APPROVAZIONE	

Progettista: Ing. Marco Acri Collaboratori: Geom. Alessandro FOLLIS

**Risorse Idriche S.p.A. - Società del gruppo SMAT**  
Sede legale: Cao XI Febbraio, 14 - 10152 Torino  
Tel. +39 011 4645.1250 / 1251 - fax: +39 011 4645.1252  
Capitale Sociale € 1.241.760,00 € I.v.  
Codice fiscale-Partita IVA e Registro delle imprese di Torino: 06087720014  
E-mail: info@risorsediricheto.it



ATO3 648	RI0235	TANS-PRE-e16.dwg
PROGETTO	ID R.I.	documento
Revisione	Data	Oggetto di revisione
0	30/04/08	Prima emissione
Redatto	Verificato	Approvato
Ing. M. Cauda	MC	GS
Tel: 0125 45655 - 0125 44335	E-mail: studio.tecnico@salamano.it	FILE:
senza autorizzazione il presente documento non può essere riprodotto o ceduto		