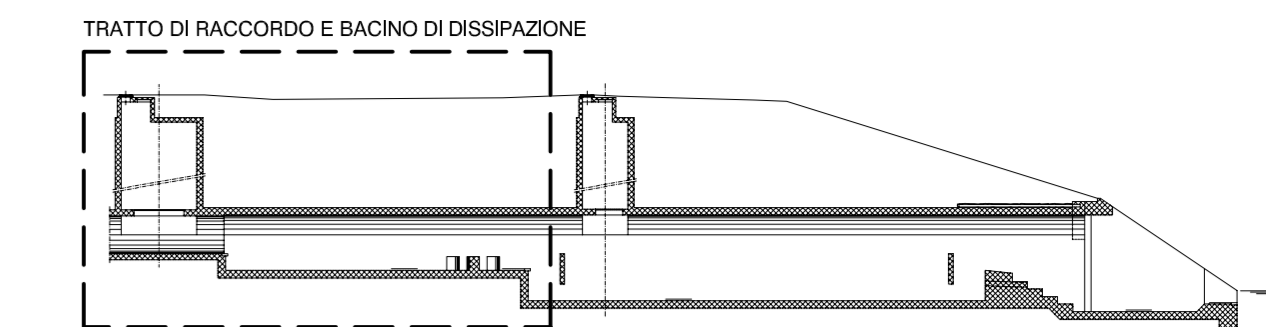
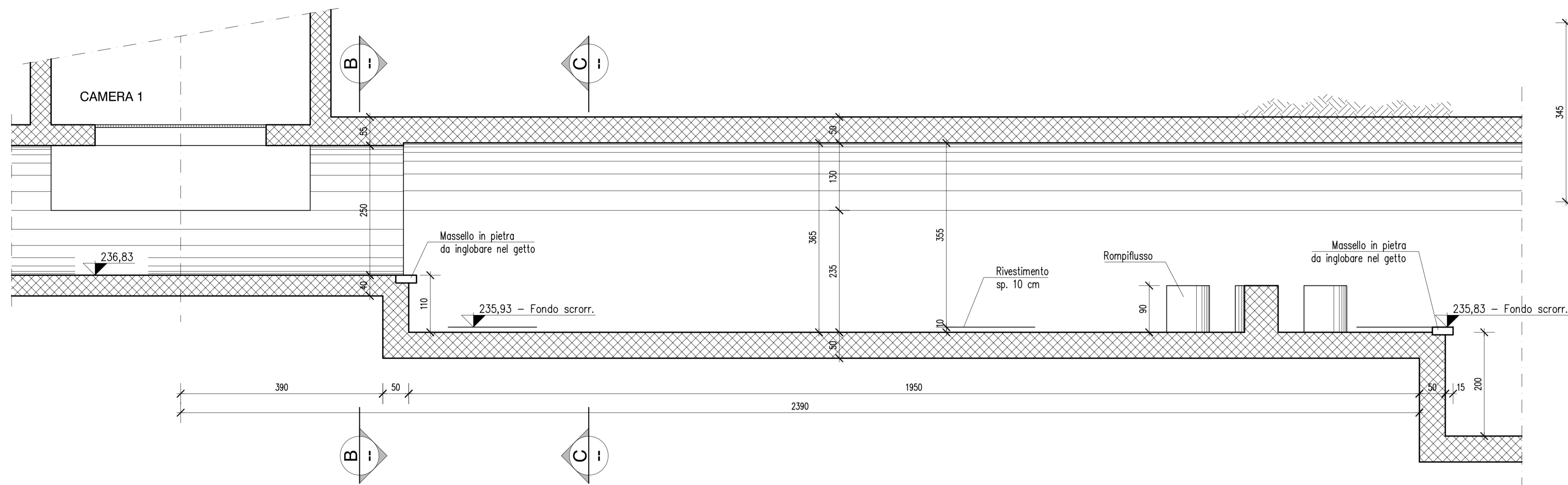
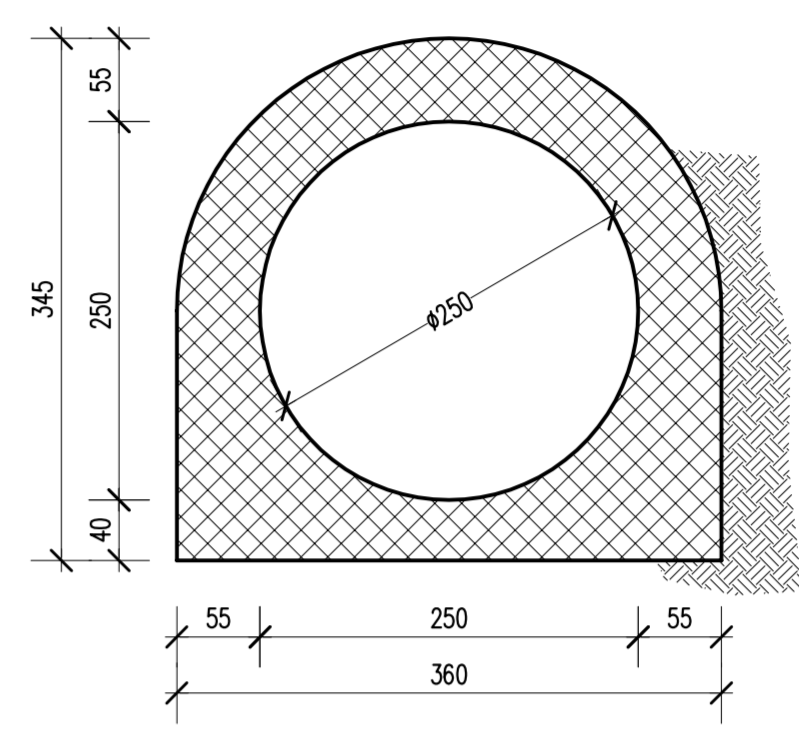


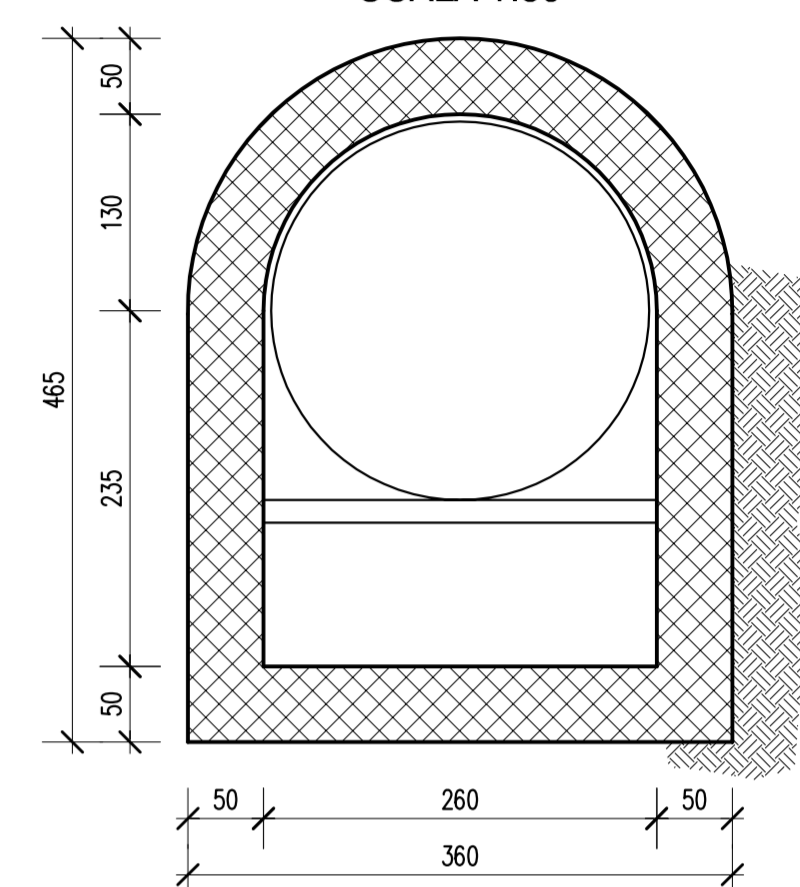
SEZIONE A-A
SCALA 1:50



SEZIONE B-B
GALLERIA TRATTO DI RACCORDO
SCALA 1:50

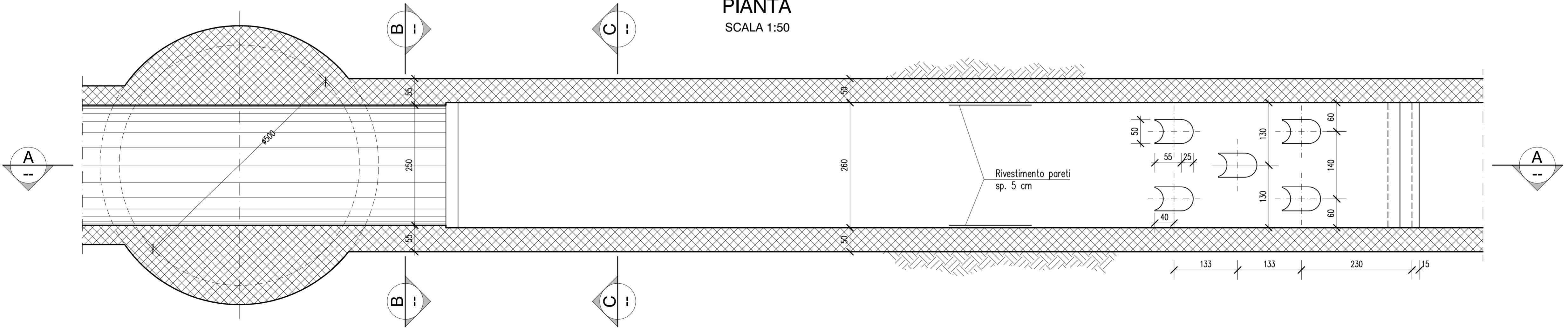


SEZIONE C-C
GALLERIA BACINO DI
DISSIPAZIONE h. 465
SCALA 1:50



CAMERA 1

PIANTA
SCALA 1:50



PROG. N° 648 **Comune di Torino** **PROGETTO PRELIMINARE**

ACCORDO DI PROGRAMMA EX ART. 27 DELLA LEGGE N.142/90
C.A.A.T. / CENTRO AGRO ALIMENTARE DI TORINO - S.I.T.O. / SOCIETA' INTERPORTO TORINO ORBASSANO
REALIZZAZIONI OPERE INFRASTRUTTURALI STRADA DEL PORTONE
REGOLARIZZAZIONE FOGNATURE IN ZONA MIRAFIORI SUD-OVEST/ COMUNE DI GRUGLIASCO
**COSTRUZIONE COLLETTORE DI FOGNATURA LUNGO LA VIA
G. C. ANSELMETTI TRA STRADA DEL DROSSO E IL TORRENTE SANGONE
- LOTTO II / A -**

CARPENTERIA
TRATTO DI RACCORDO E BACINO DI DISSIPAZIONE
Scala 1:50

Società Metropolitana Acque Torino S.p.A.
Sede legale: Corso XI Febbraio, 14 - 10152 Torino TO 1
Tel. +39 011 4645.111 - fax. +39 011 4365.575
E-mail: info@smatorino.it - Sito web: www.smatorino.it
Il Direttore Generale
Dott. Ing. Marco Aciri

3										documento n°:
2										e 13
1										
0	Emissione	Settembre 2009	SALAMANO	ACRI	ACRI					
REV.	DESCRIZIONE	DATA	REDAZIONE	VERIFICA	APPROVAZIONE					

Progettista: Ing. Marco Aciri **Collaboratori: Geom. Alessandro FOLLIS**

Risorse Idriche S.p.A. - Società del gruppo SMAT
Sede legale: C.so XI Febbraio, 14 - 10152 Torino
Tel. +39 011 4645.1250 / 1251- fax +39 011 4645.1252
Capitale Sociale € 1.241.760,00 € I.v.
Codice fiscale-Partita IVA e Registro delle imprese di Torino: 06087720014
E-mail: info@risorseidriche.it



AT03 648	RI0235	TANS-PRE-e13.dwg
PROGETTO	ID R.L.	documento
ing. giorgio salamano	studio tecnico	
Piazza Vittorio Emanuele (di Città), 12 10015 - Torino (TO) Tel. 0125 45655 - 0125 44335 E-mail: studio.tecnico@salamano.it	Revisione 0 30/04/09 Primo emissione	Data 30/04/09
FILE	OGGETTO DI REVISIONE	Redatto MC
	Verificato MC	Approvato MC
	Consigliato	
	FILE	PL015TIFILE/SCALE: CADLET-RS IDRIE.cb - 181