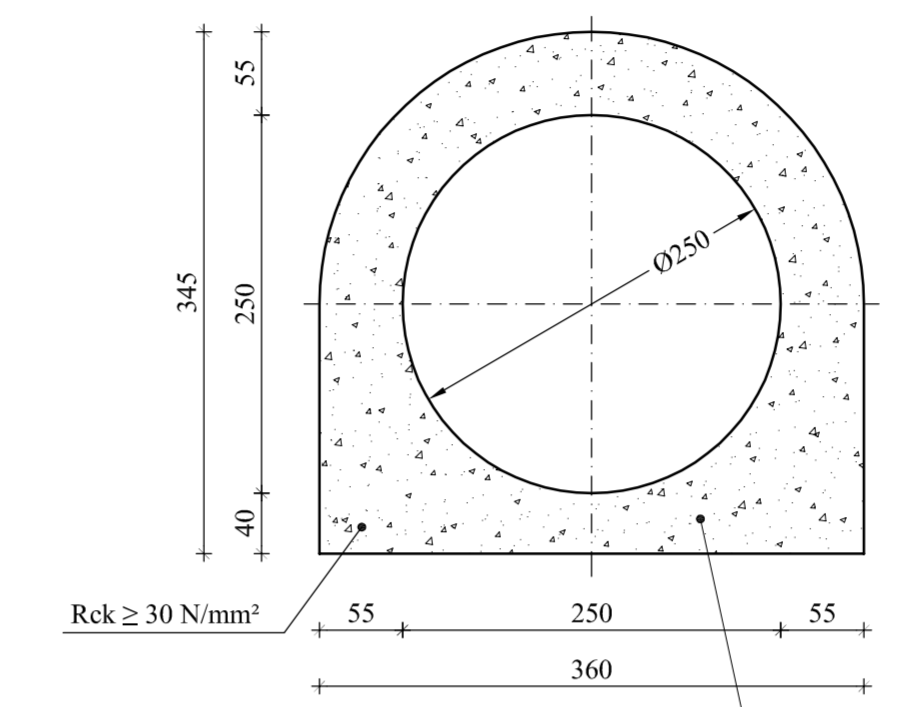


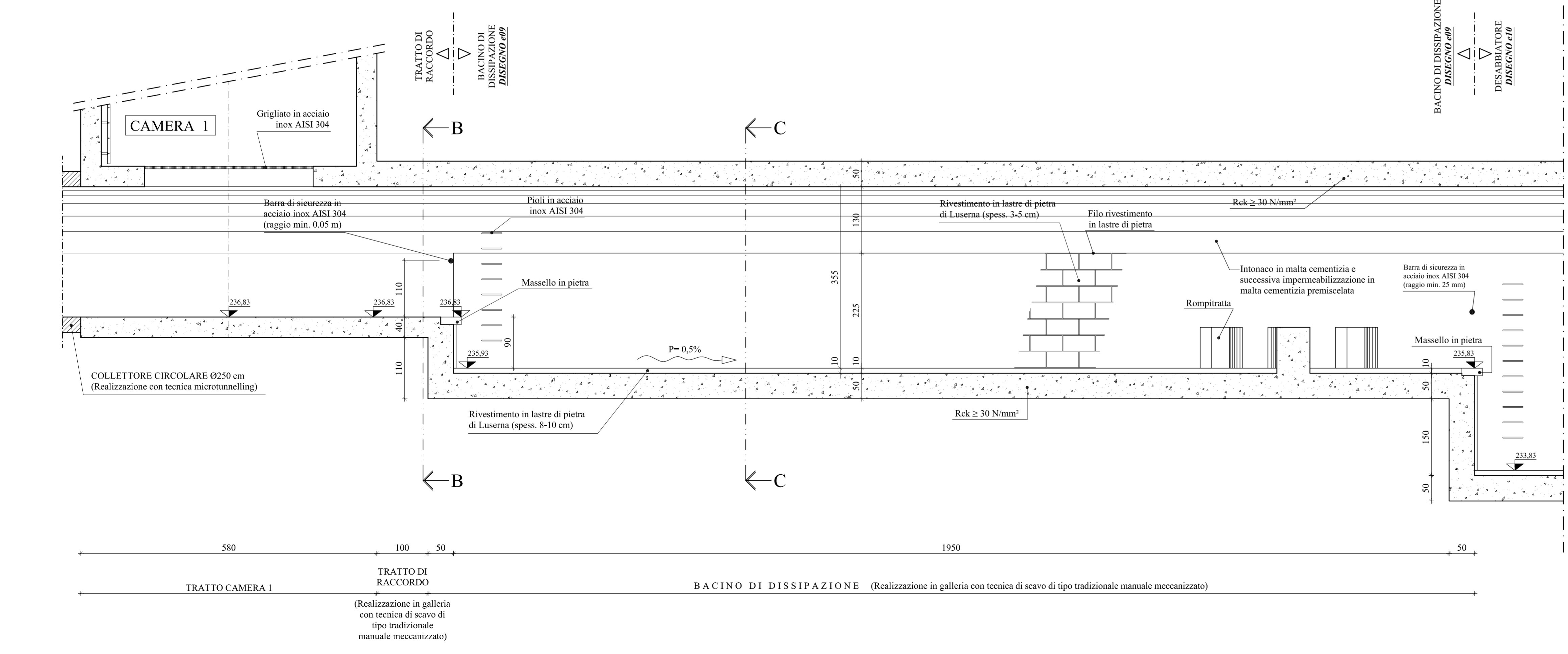
SEZIONE B-B TRATTO DI RACCORDO SCALA 1:50



TRATTO DI RACCORDO
(Realizzazione in galleria con tecnica di scavo di tipo tradizionale manuale meccanizzato)

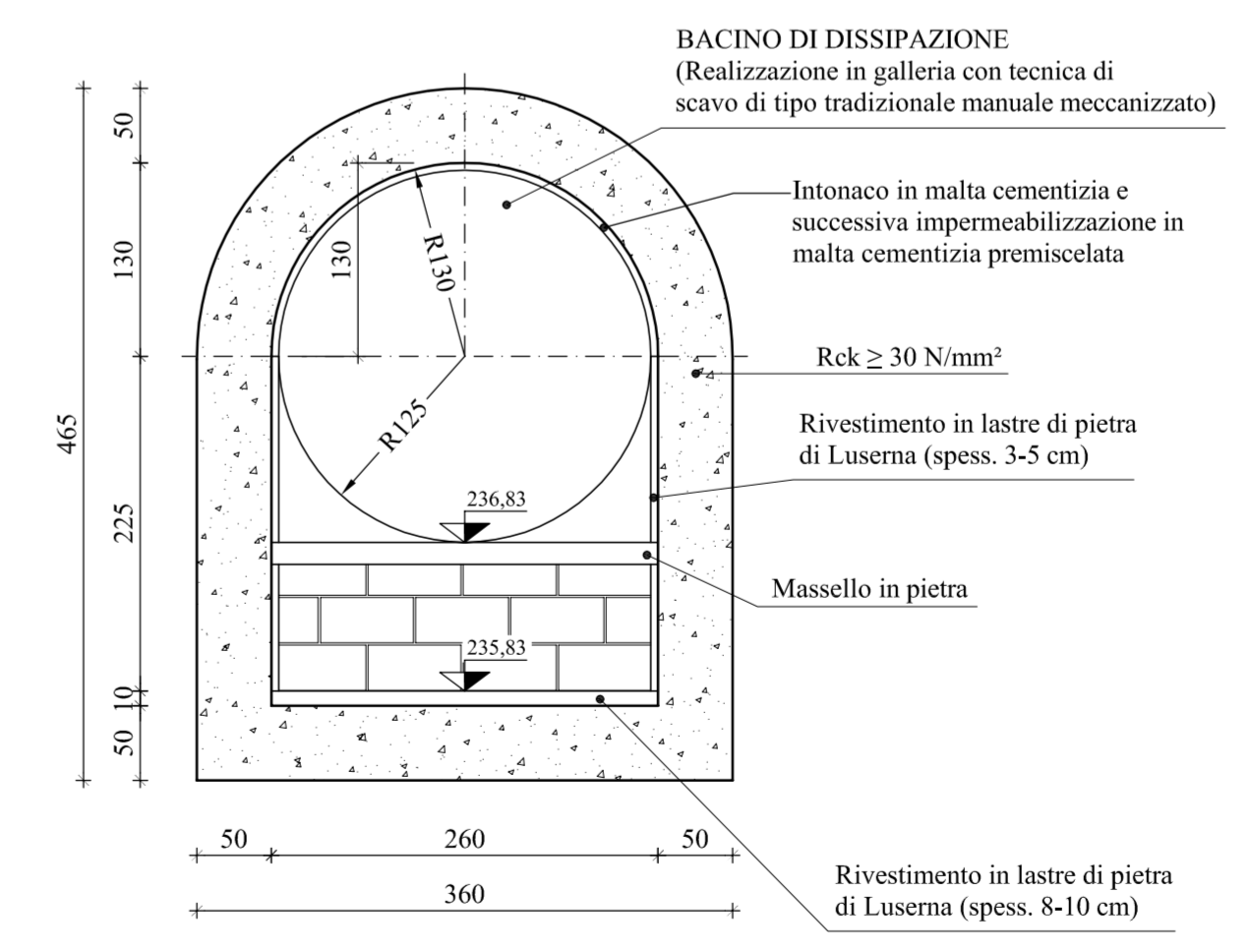
ANALISI	
Scavo	11,03 mc/m
Getto	6,13 mc/m
Intonaco	7,85 mq/m
Impermeabilizzazione	7,85 mq/m

SEZIONE A-A SCALA 1:50

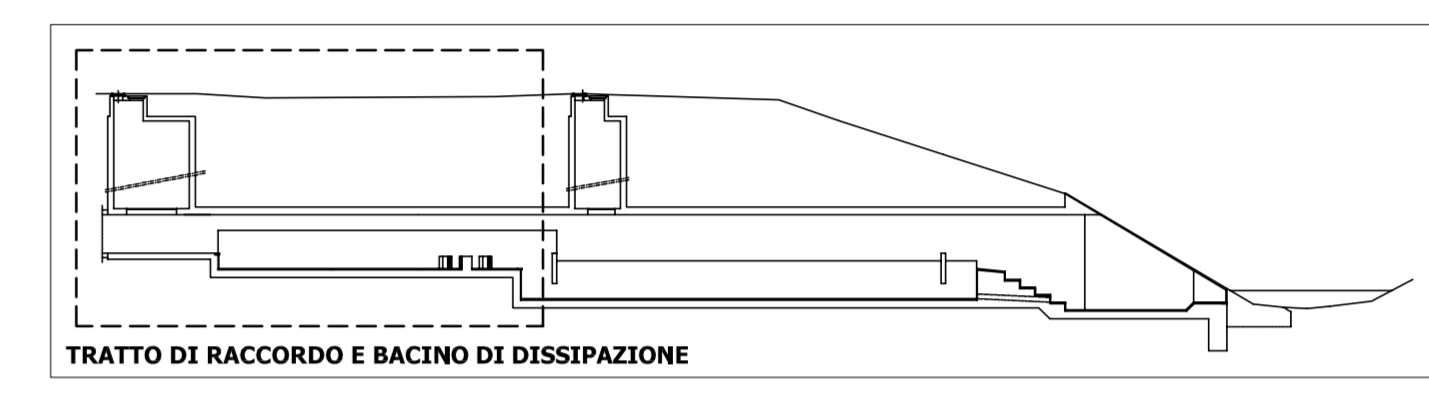


A SEGUIRE IL DISEGNO e10

SEZIONE C-C BACINO DI DISSIPAZIONE SCALA 1:50



ANALISI	
Scavo	15,35 mc/m
Getto	6,59 mc/m
Intonaco	4,10 mq/m
Impermeabilizzazione	4,10 mq/m



PROG. N° 648

Comune di Torino

PROGETTO PRELIMINARE

ACCORDO DI PROGRAMMA EX ART. 27 DELLA LEGGE N.142/90
C.A.A.T. / CENTRO AGRO ALIMENTARE DI TORINO - S.I.T.O. / SOCIETÀ INTERPORTO TORINO ORBASSANO
REALIZZAZIONI OPERE INFRASTRUTTURALI STRADA DEL PORTONE
REGOLARIZZAZIONE FOGNATURE IN ZONA MIRAFIORI SUD-OVESTI COMUNE DI GRUGLIASCO

COSTRUZIONE COLLETTORE DI FOGNATURA LUNGO LA VIA G. C. ANSELMETTI TRA STRADA DEL DROSSO E IL TORRENTE SANGONE - LOTTO II / A -

**ARCHITETTONICI
TRATTO DI RACCORDO E BACINO DI DISSIPAZIONE**

Scala 1:50

Società Metropolitana Acque Torino S.p.A.
Sede legale: Corso XI Febbraio, 14 - 10152 Torino TO I
tel. +39 011 4645.1111 - fax. +39 011 4365.575
E-mail: info@smatorino.it Site web: www.smatorino.it

Il Direttore Generale
Dott. Ing. Marco Acri

REV.	Emissione DESCRIZIONE	Settembre 2009 DATA	FOLLIS REDAZIONE	ACRI VERIFICA	ACRI APPROVAZIONE	documento n°: e 09
3						
2						
1						
0						

Progettista: Ing. Marco Acri Collaboratori: Geom. Alessandro FOLLIS

Risorse Idriche S.p.A. - Società del gruppo SMAT
Sede legale: C.so XI Febbraio, 14 - 10152 Torino
Tel. +39 011 4645.1250 / 1251 - fax: +39 011 4645.1252
Capitale Sociale € 1.241.760,00 € i.v.
Codice fiscale-Partita IVA e Registro delle Imprese di Torino: 0608720014
E-mail: info@risorseidriche.it

ATO3 648 R10235 TANS-PRE-e09.dwg
PROGETTO ID R.I. documento

senza autorizzazione il presente documento non può essere riprodotto o ceduto

PRGM0012/E