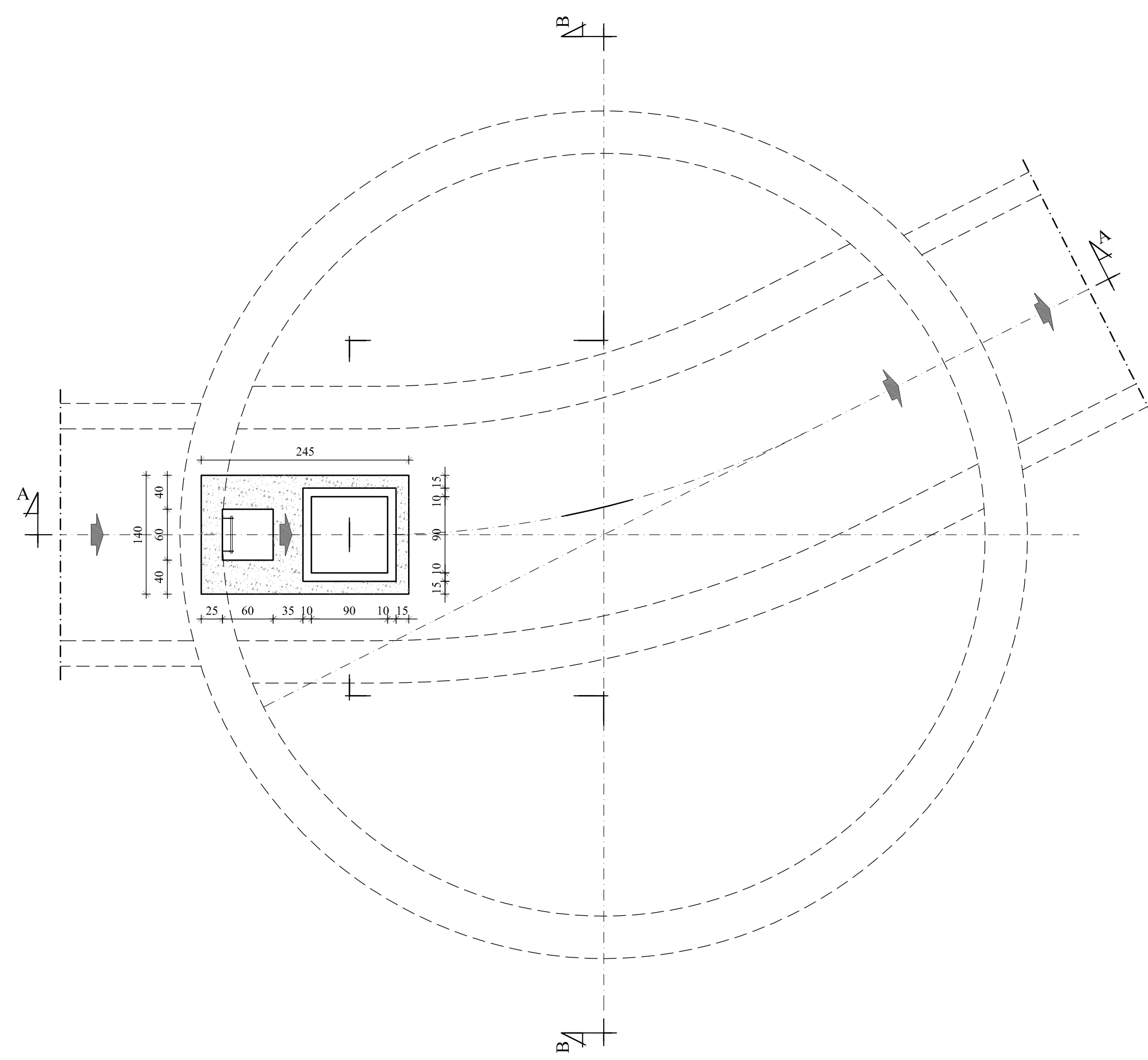
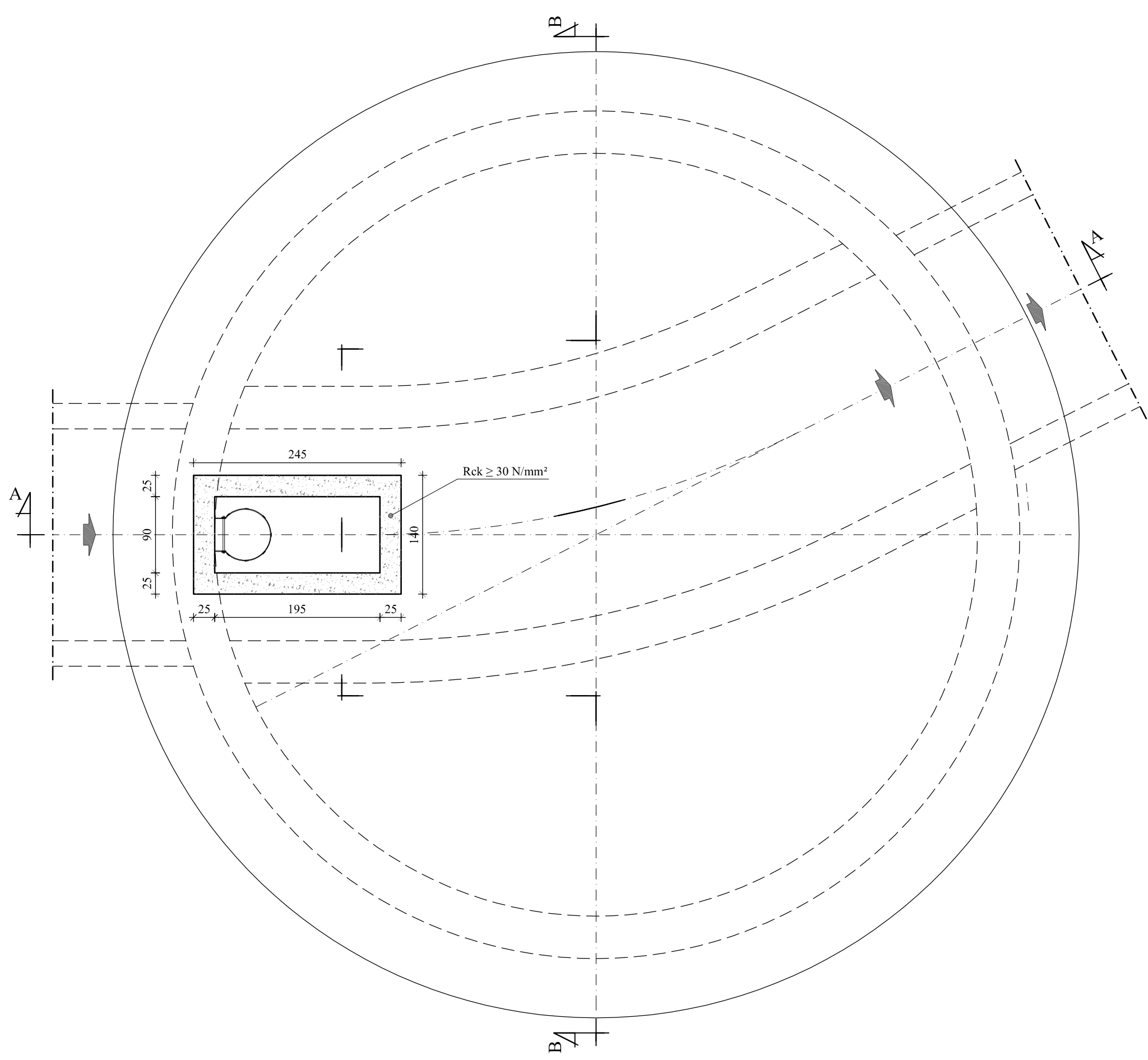


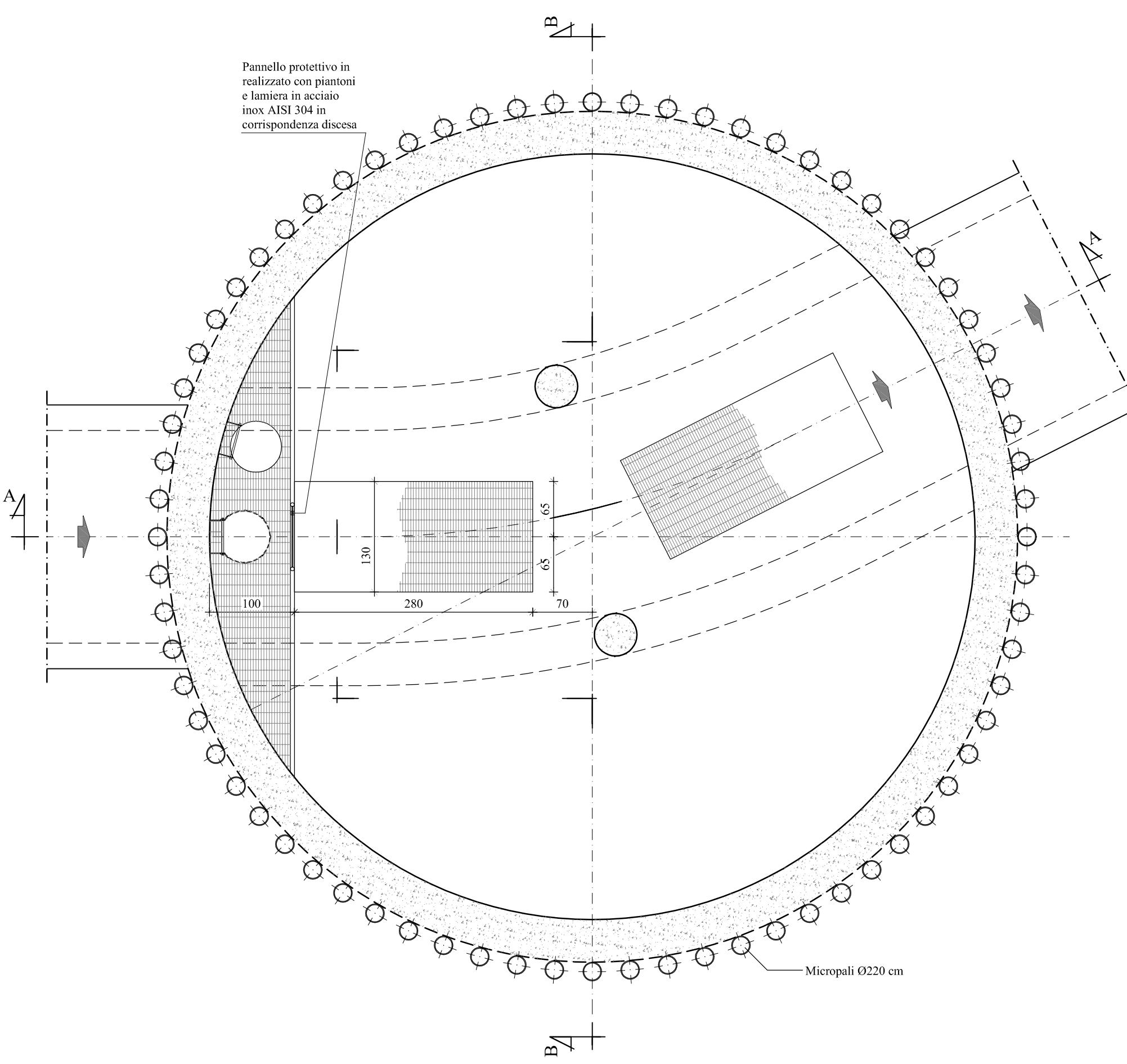
Sezione 1-1



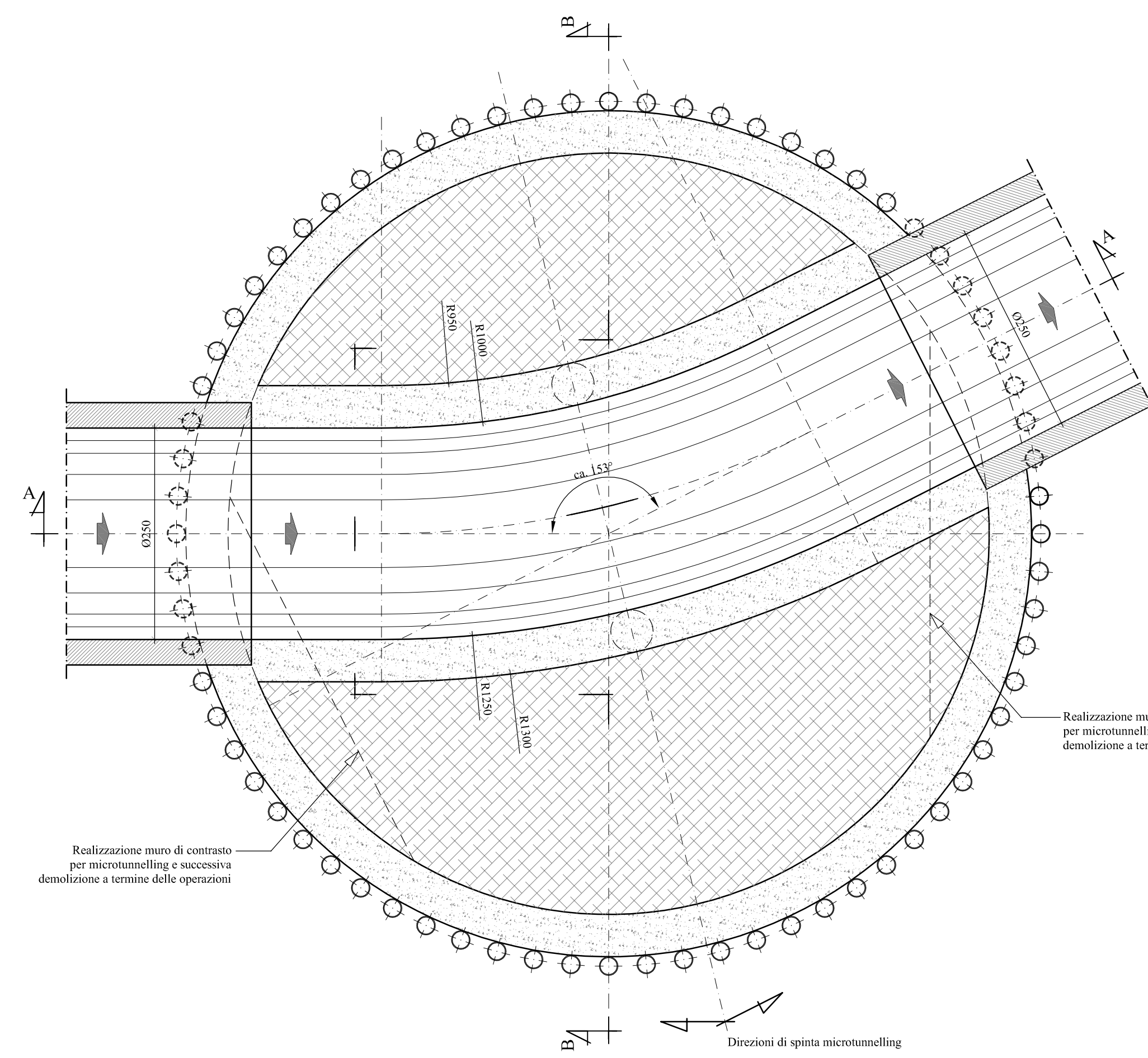
Sezione 2-2



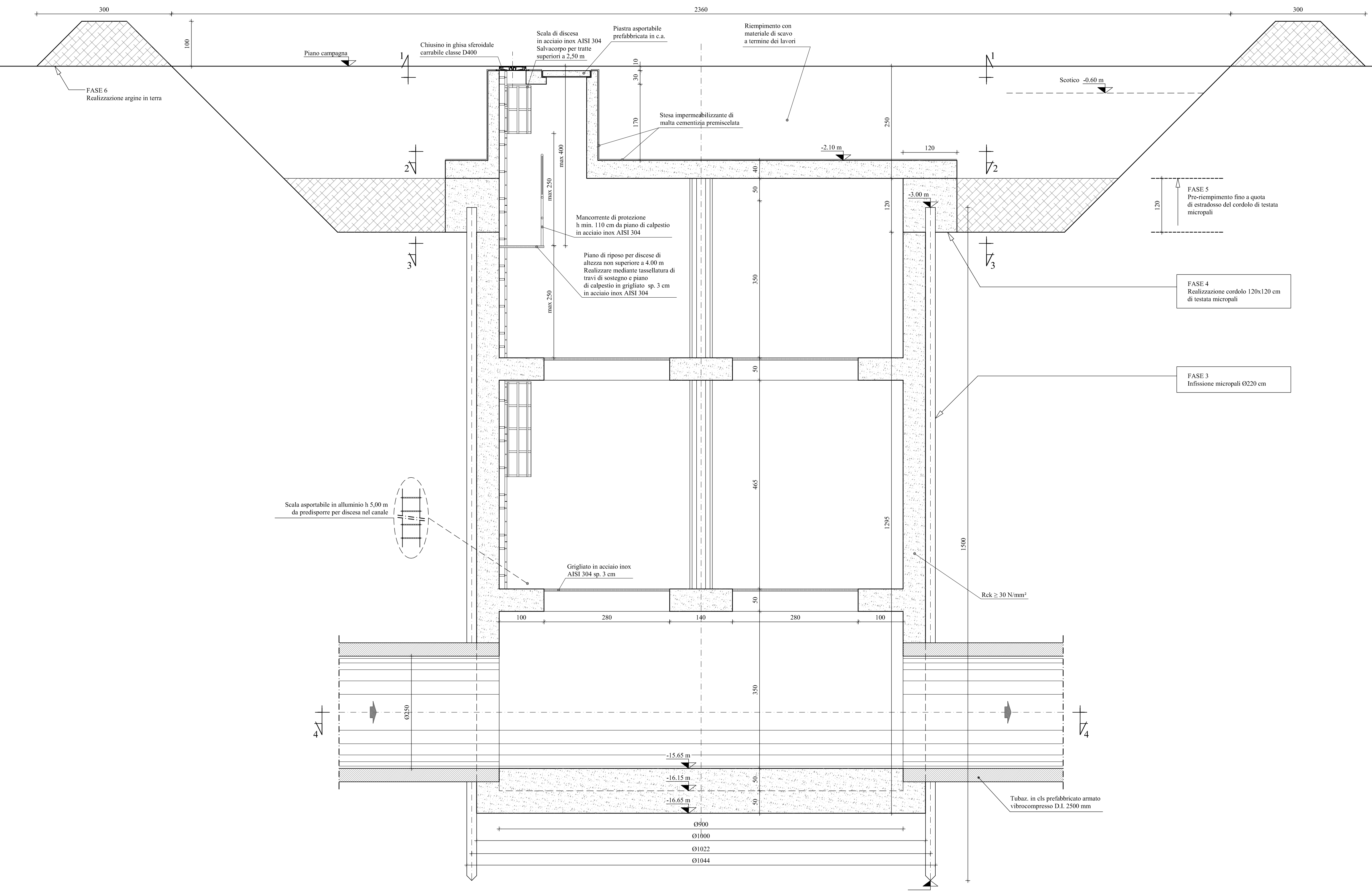
Sezione 3-3



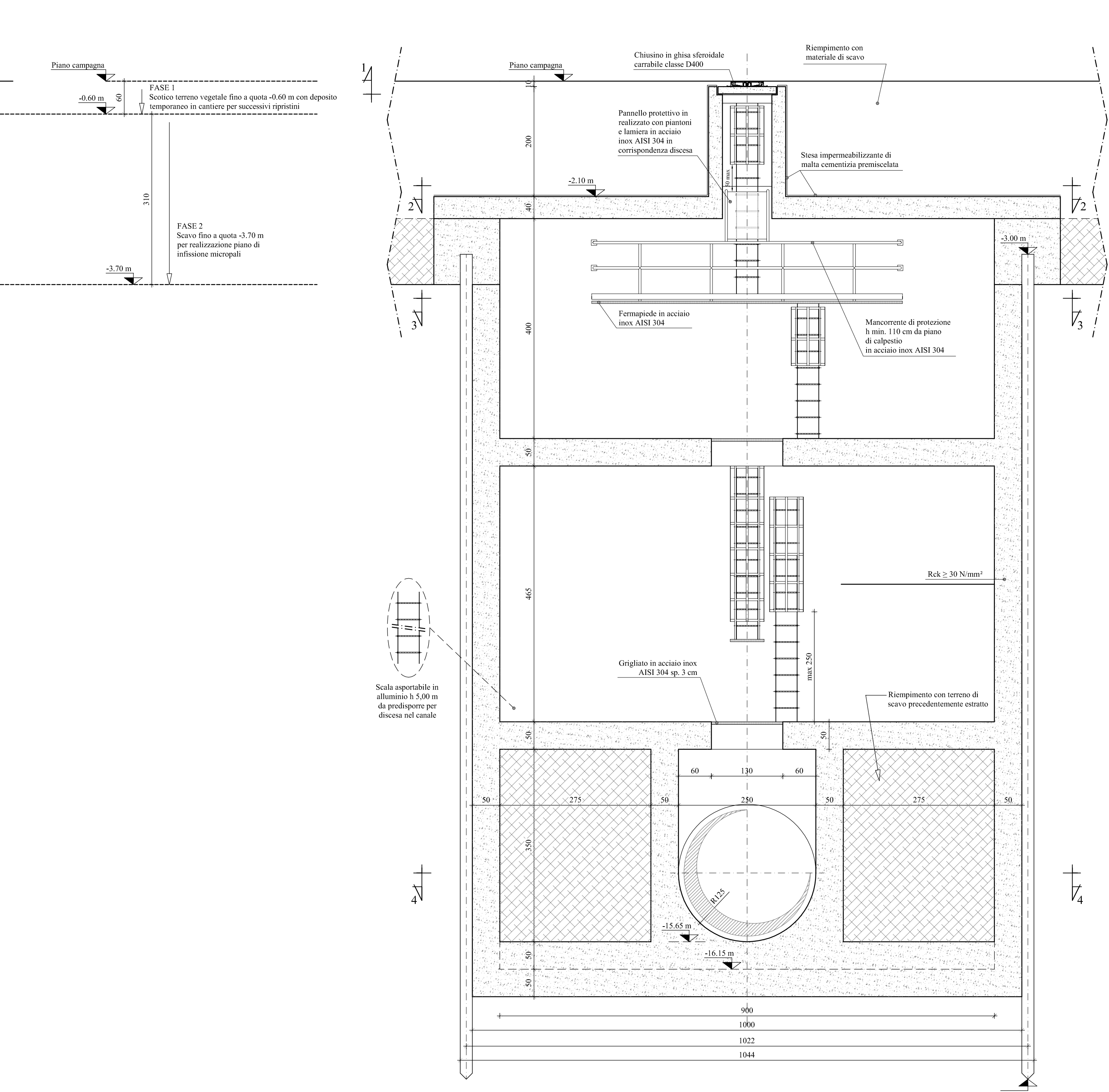
Sezione 4-4



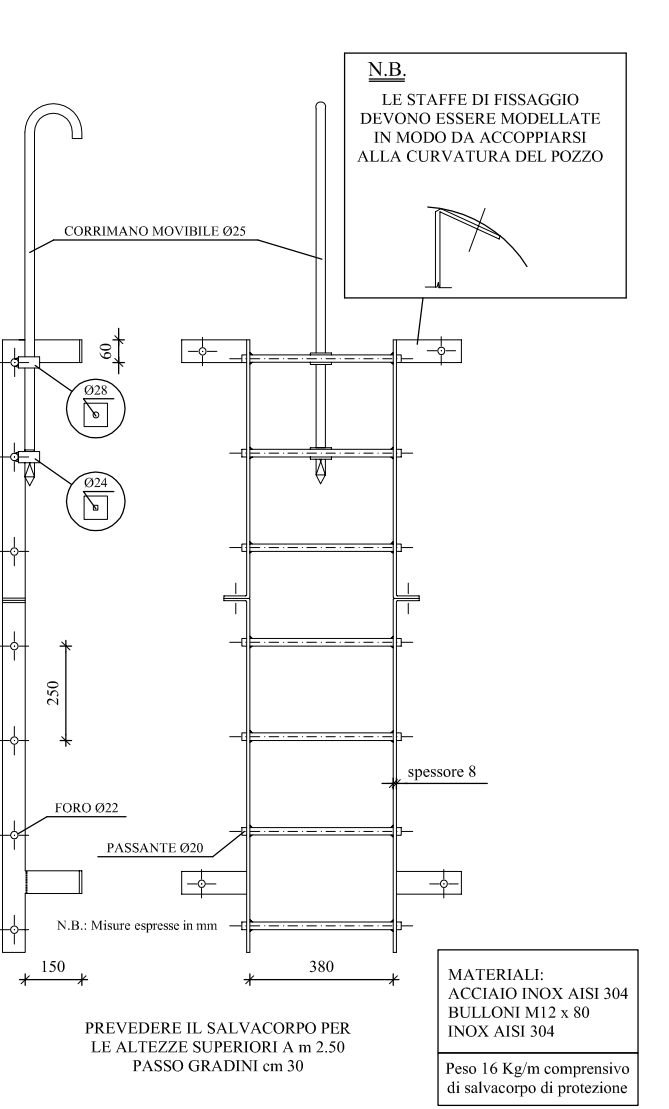
Sezione A-A
Rif.to Camera 2



Sezione B-B
Rif.to Camera 2



Scala di discesa tipo
Scala 1:20



Project information block including logos for 'Autorità d'ambito Torinese' and 'smat gruppo', project number 'PROG. N° 648', location 'Torino', and title 'PARTICOLARI COSTRUTTIVI CAMERA DI SPINTA E DI ISPEZIONE DIAMETRO 9,00 m'. It also includes a table of revision and a table of approval.